

## XBP06V1E4MR-G

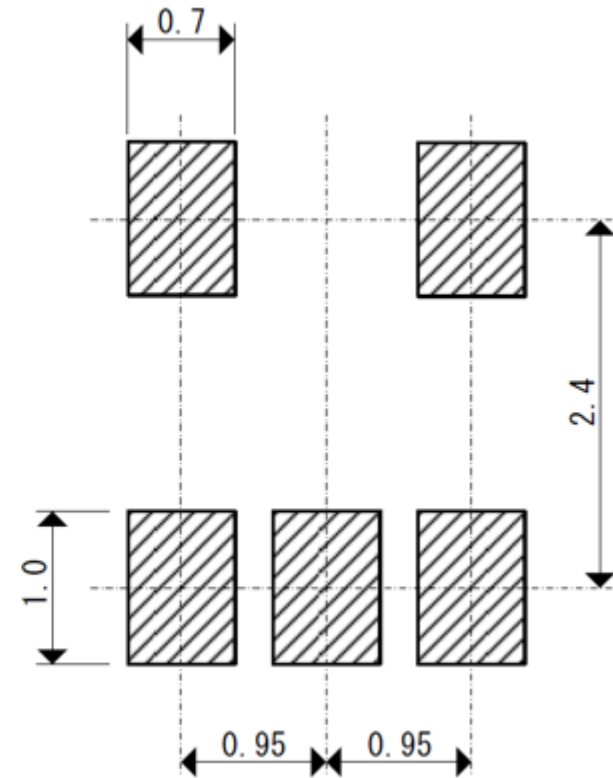
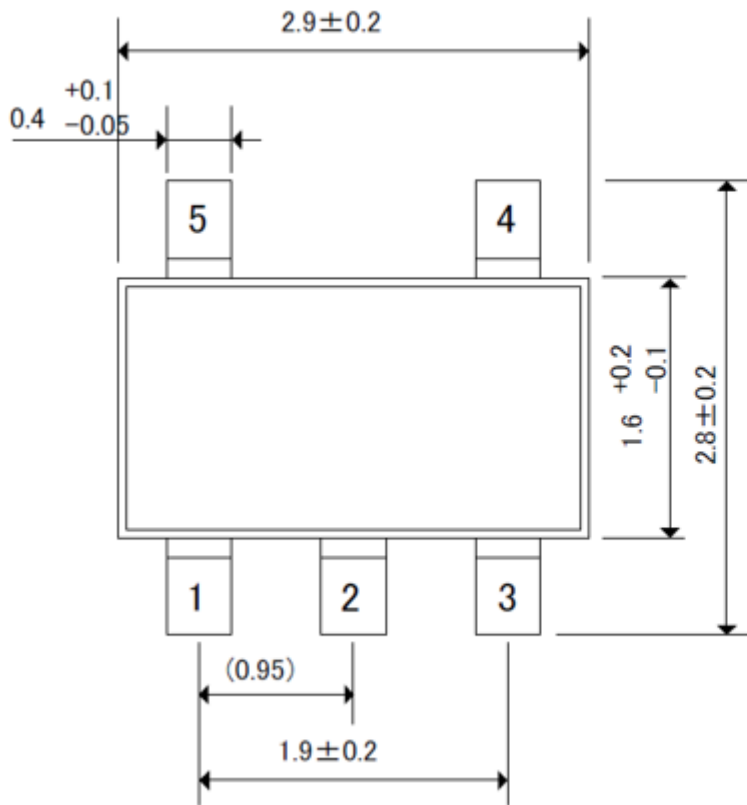
Company	Product	Package	VBR ( V )		IRM ( $\mu$ A )		VF ( V )		Ct ( pF )	ESD (Contact)
Torex	XBP06V1E4MR-G	SOT-25	6.1~7.2	@ 1mA	~2.5	@ 5.25V	~ 1.25	@ 200mA	170 (Typ.)	30kV
Littlefuse	SP0504BAHTG	SOT23-5	6.0~8.5	@ 1mA	~0.1	@ 5 V	~ 1.2	@ 10mA	30 (Typ.)	30kV
TOSHIBA	DF5A5.6F	SMV	5.3~6.5	@ 1mA	~10	@ 2.5 V	-	-	65 (Typ.)	30kV
TOSHIBA	DF5A6.2F	SMV	5.6~6.6	@ 1mA	~1	@ 3 V	-	-	55 (Typ.)	30kV
TOSHIBA	DF5A6.8F	SMV	6.4~7.2	@ 1mA	~0.5	@ 5 V	-	-	45 (Typ.)	30kV
Galaxy	L054BT25	SOT-23-5L	5.0~	@ 1mA	~10	@ 5 V	-	-	150 (Typ.)	30kV
Comchip	CPDT5-5V0U-HF	SOT-23-5	6.1~	@ 1mA	~1	@ 5 V	~ 1.2	@ 10mA	60 (Typ.)	8kV

## XBP06V4E2HR-G

Company	Product	Package	VBR ( V )		IRM ( $\mu$ A )		VF ( V )		Ct ( pF )	ESD (Contact)
Torex	XBP06V4E2HR-G	USP3	6.4~7.2	@ 5mA	~1.0	@ 5 V	~ 1.25	@ 10mA	40 (Typ.)	30kV
Vishay	GSOT05C	SOT-23	6.0~8.0	@ 1mA	~10	@ 5 V	~ 1.2	@ 1A	260 (Typ.)	30kV
Littlefuse	SP1305	SOT-23	6.0~	@ 1mA	~0.5	@ 5 V	-	@	30 (Typ.)	30kV
Littlefuse	SP0502BAJTG	SOT-323	6.0~8.5	@ 1mA	~0.1	@ 5 V	~ 1.2	@ 10mA	30 (Typ.)	30kV
Littlefuse	SP502BAHTG	SOT-23	6.0~8.5	@ 1mA	~0.1	@ 5 V	~ 1.2	@ 10mA	30 (Typ.)	30kV
MCC	HSM05	SOT-23	6.0~	@ 1mA	~0.5	@ 5 V	-	@	160 (Typ.)	30kV
Diodes	DESD5V2S2UT	SOT-23	6.4~7.2	@ 1mA	~0.1	@ 5.2 V	-	@	165 (Typ.)	30kV
Panjit	PJSOT05C-05	SOT-23	6.0~	@ 1mA	~20	@ 5 V	-	@	~550	30kV

# 近似製品の外形図と推奨ソルダーランド Equivalent Product ( Out Line & Solder land )

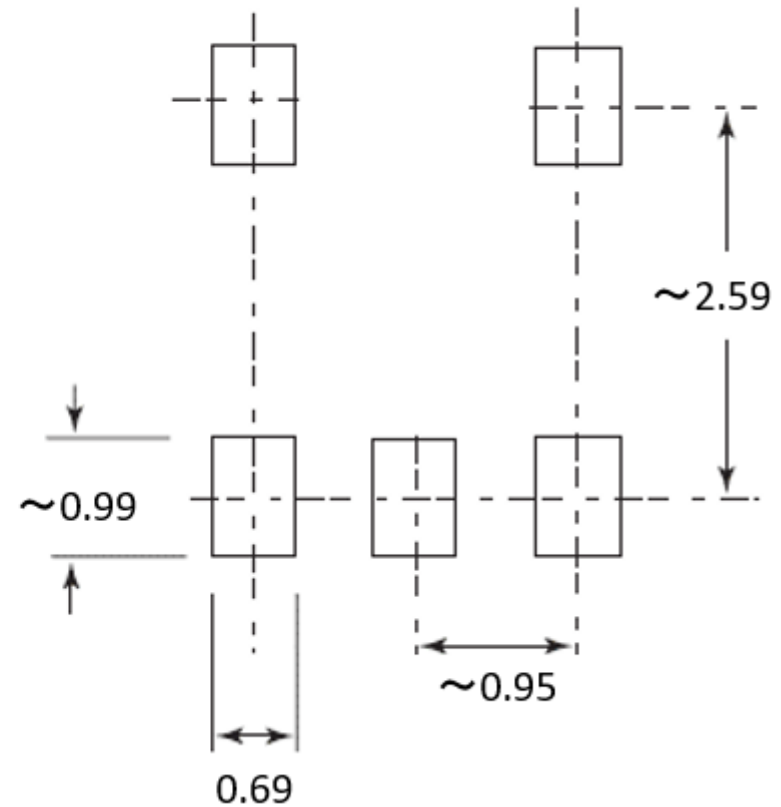
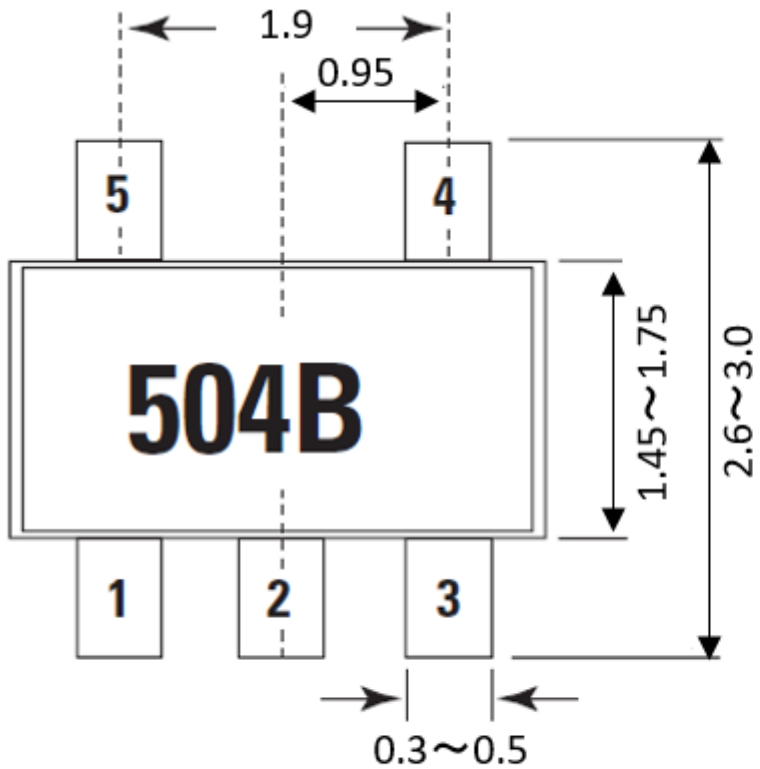
Torex  
SOT-25



# 近似製品の外形図と推奨ソルダーランド Equivalent Product ( Out Line & Solder land )

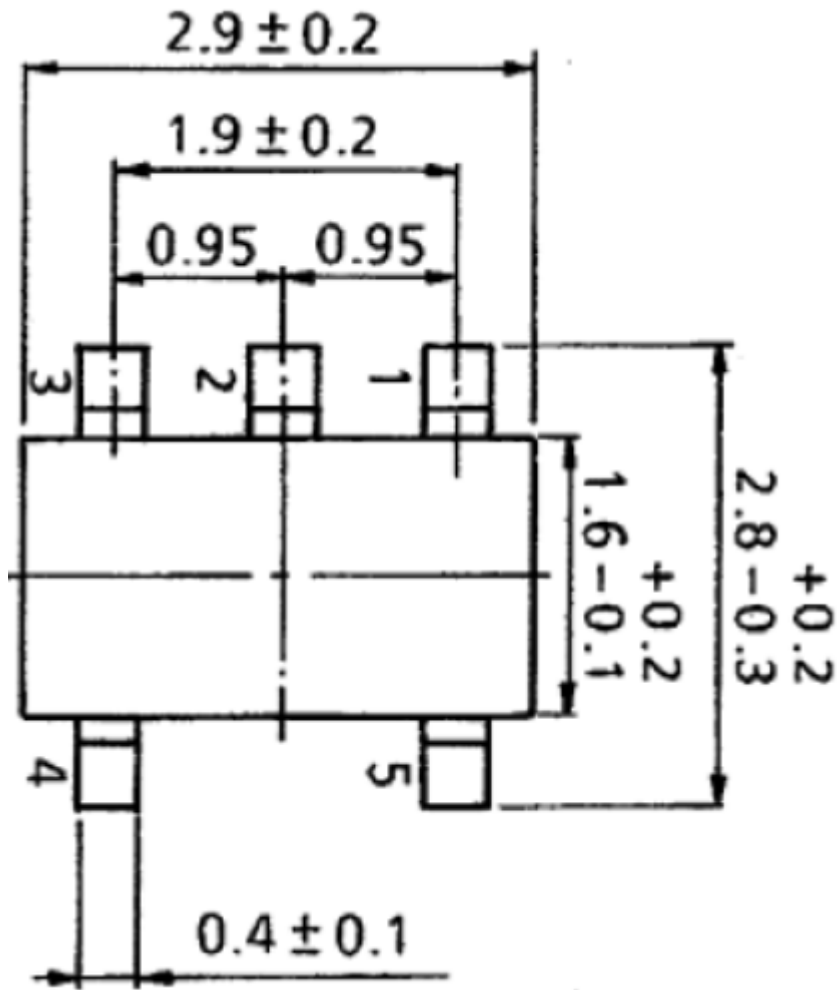
Littlefuse  
SOT23-5

Littlefuse : SOT23-5 は Torex : SOT-25 とほぼ同じ。

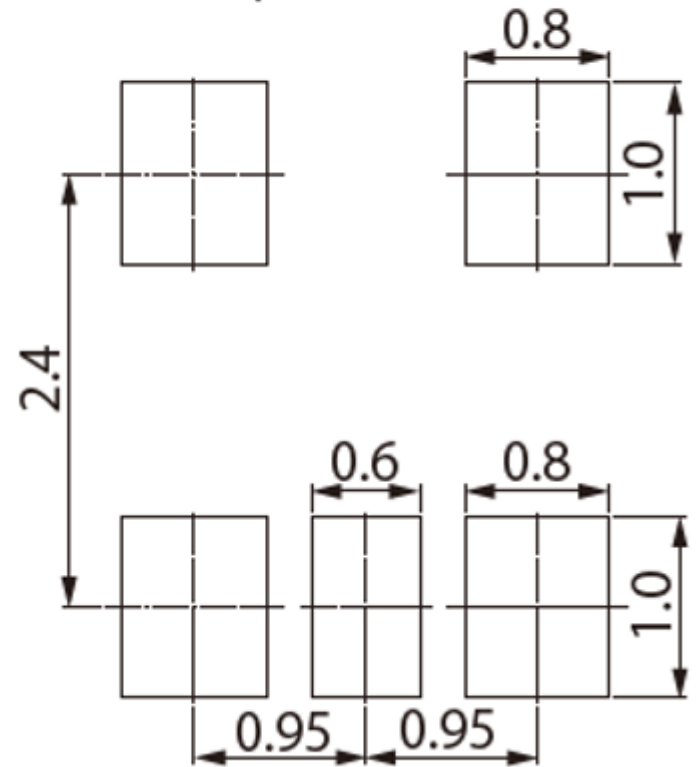


# 近似製品の外形図と推奨ソルダーランド Equivalent Product ( Out Line & Solder land )

Toshiba  
SMV



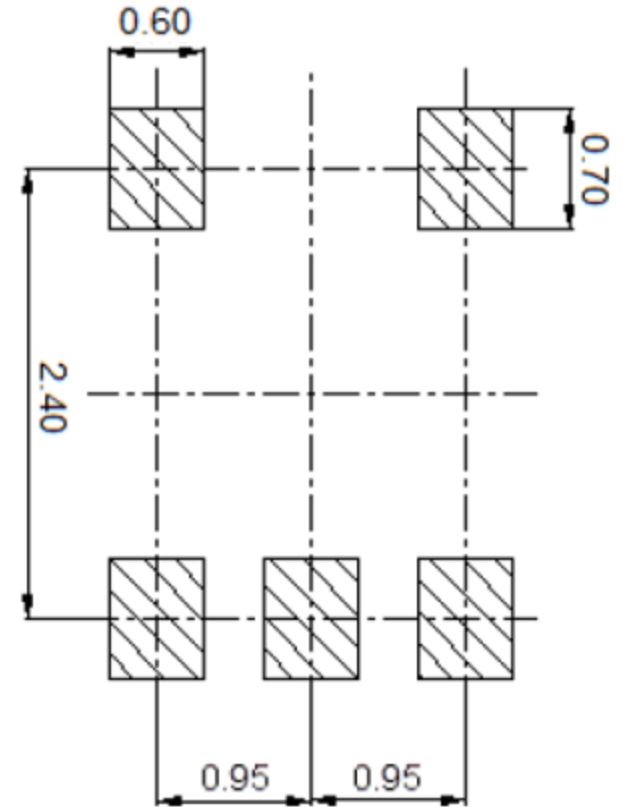
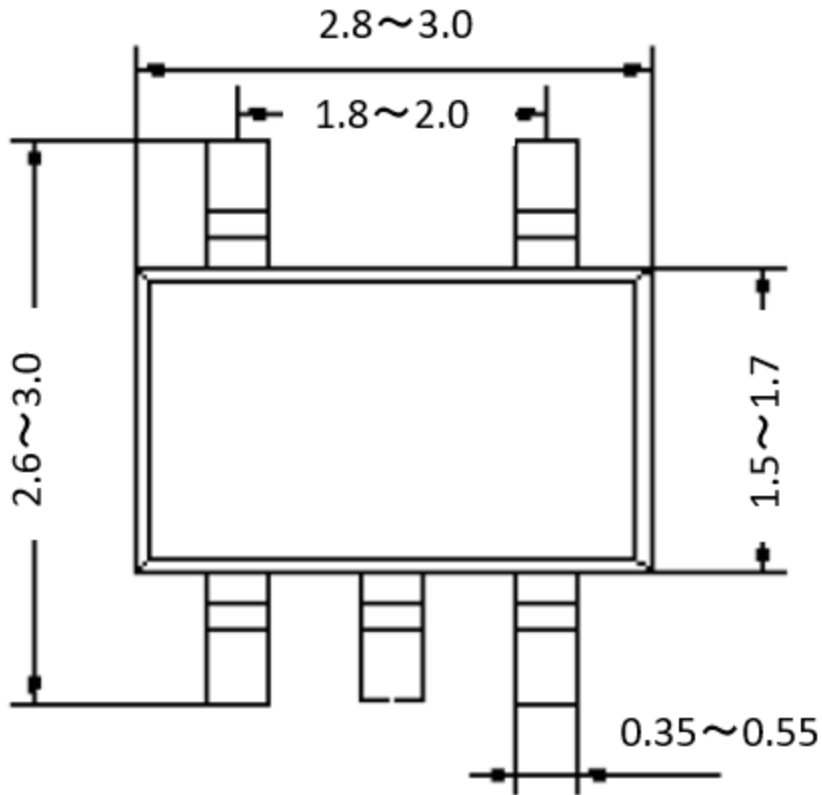
Toshiba : SMV は Torex : SOT-25 とほぼ同じ。



# 近似製品の外形図と推奨ソルダーランド Equivalent Product ( Out Line & Solder land )

Galaxy  
SOT-23-5L

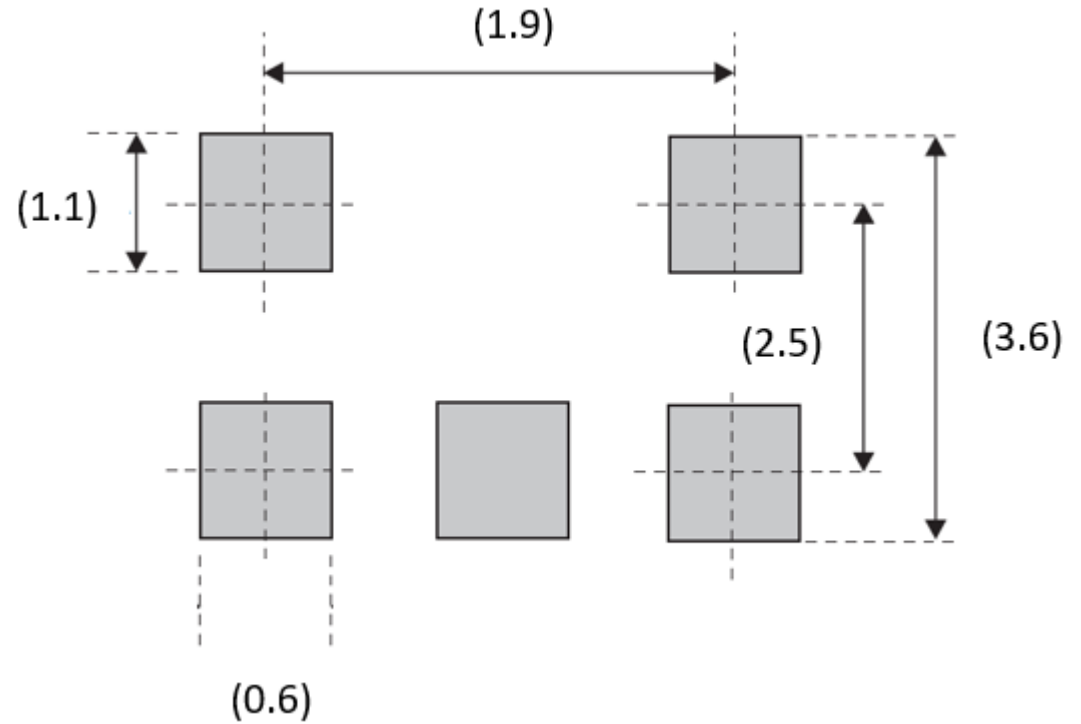
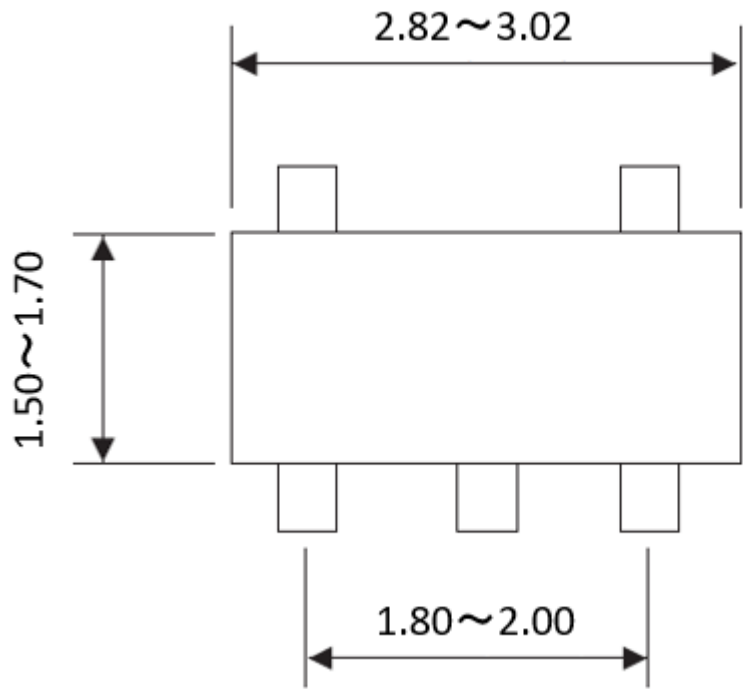
Galaxy : SOT-23-5L は Torex : SOT-25 とほぼ同じ。



# 近似製品の外形図と推奨ソルダーランド Equivalent Product ( Out Line & Solder land )

COMCHIP  
SOT-23-5

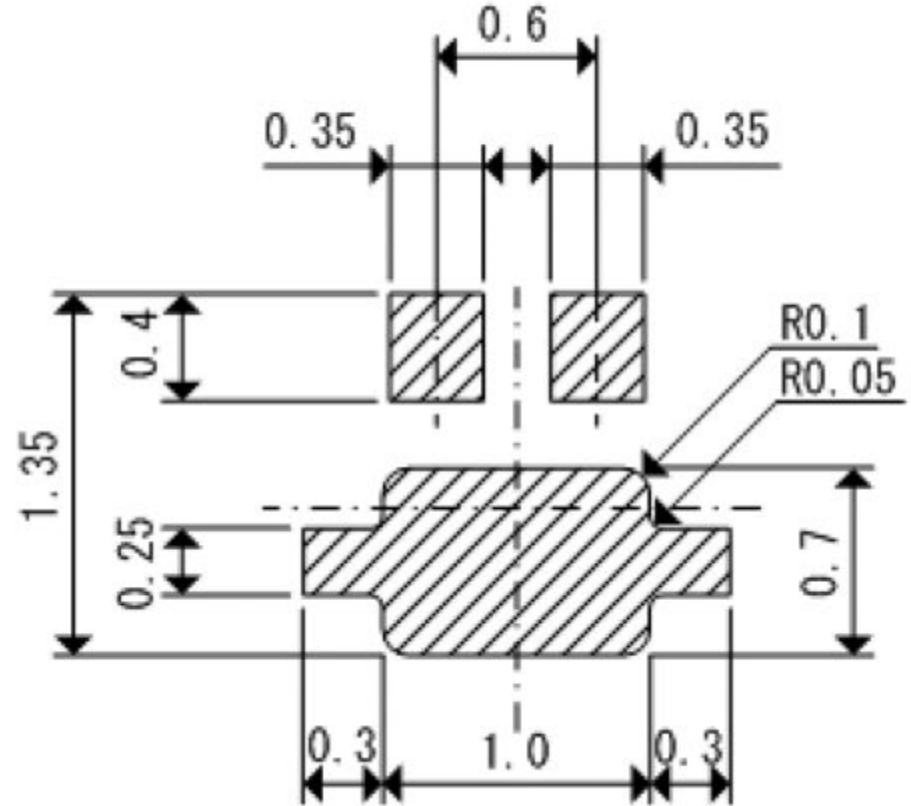
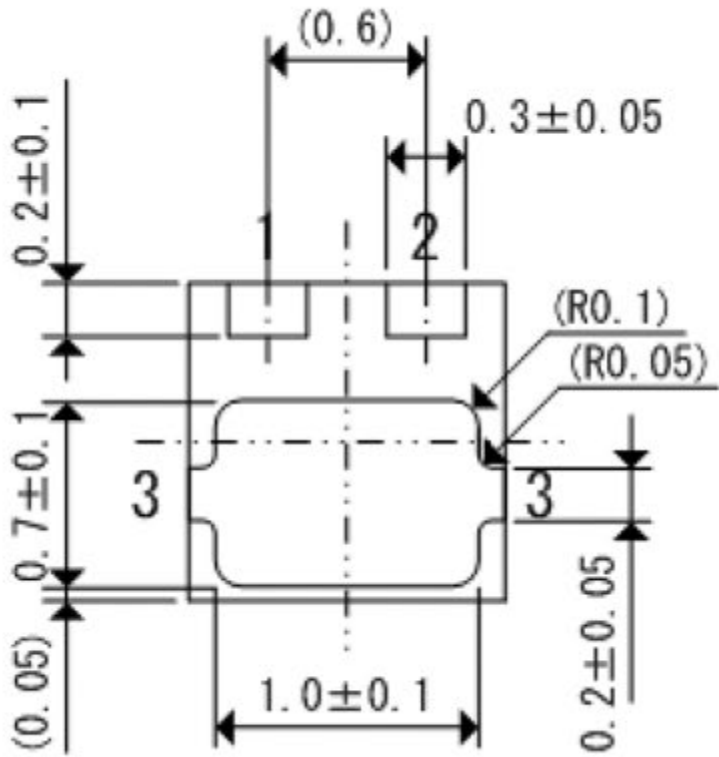
COMCHIP : SOT-23-5 は Torex : SOT-25 とほぼ同じ。



# 近似製品の外形図と推奨ソルダーランド Equivalent Product ( Out Line & Solder land )

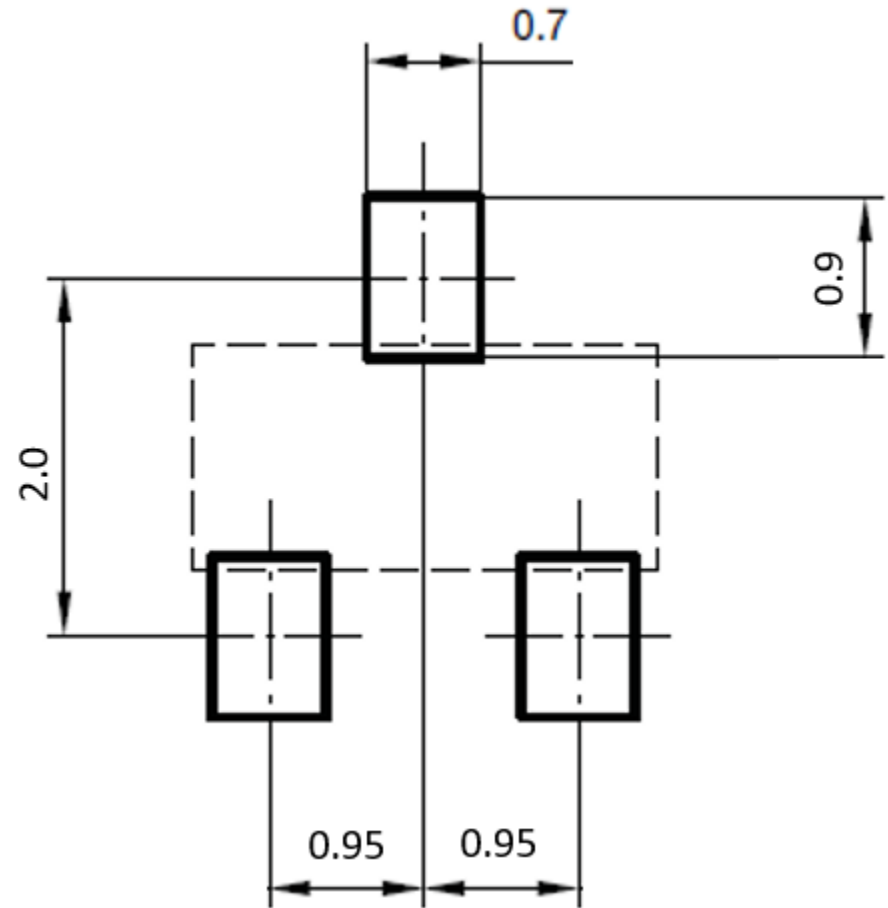
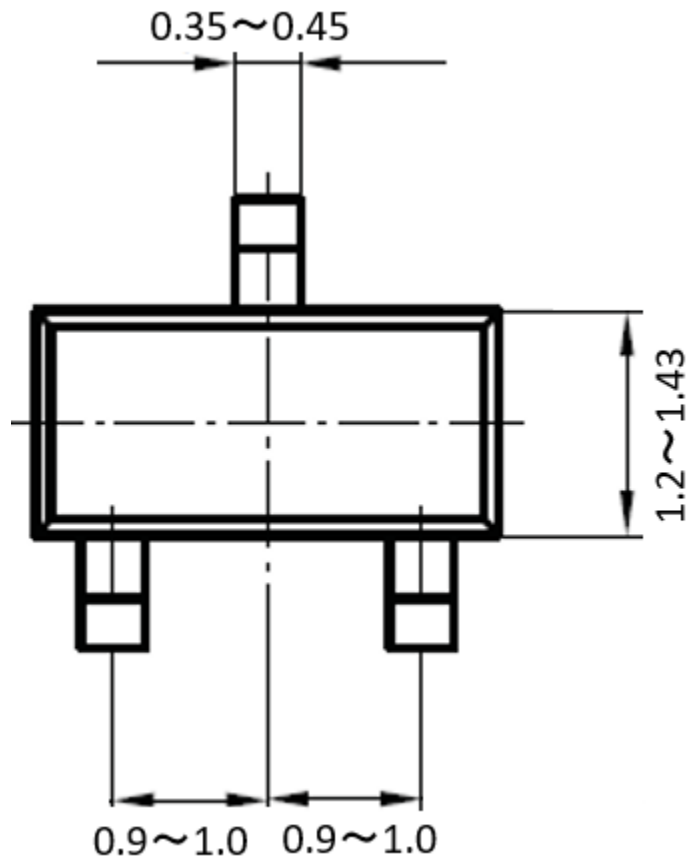
Torex  
USP3

XBP06V4E2HR-G の相当品は有りませんが、  
販売実績は無いので問題は無いと思われる。



# 近似製品の外形図と推奨ソルダーランド Equivalent Product ( Out Line & Solder land )

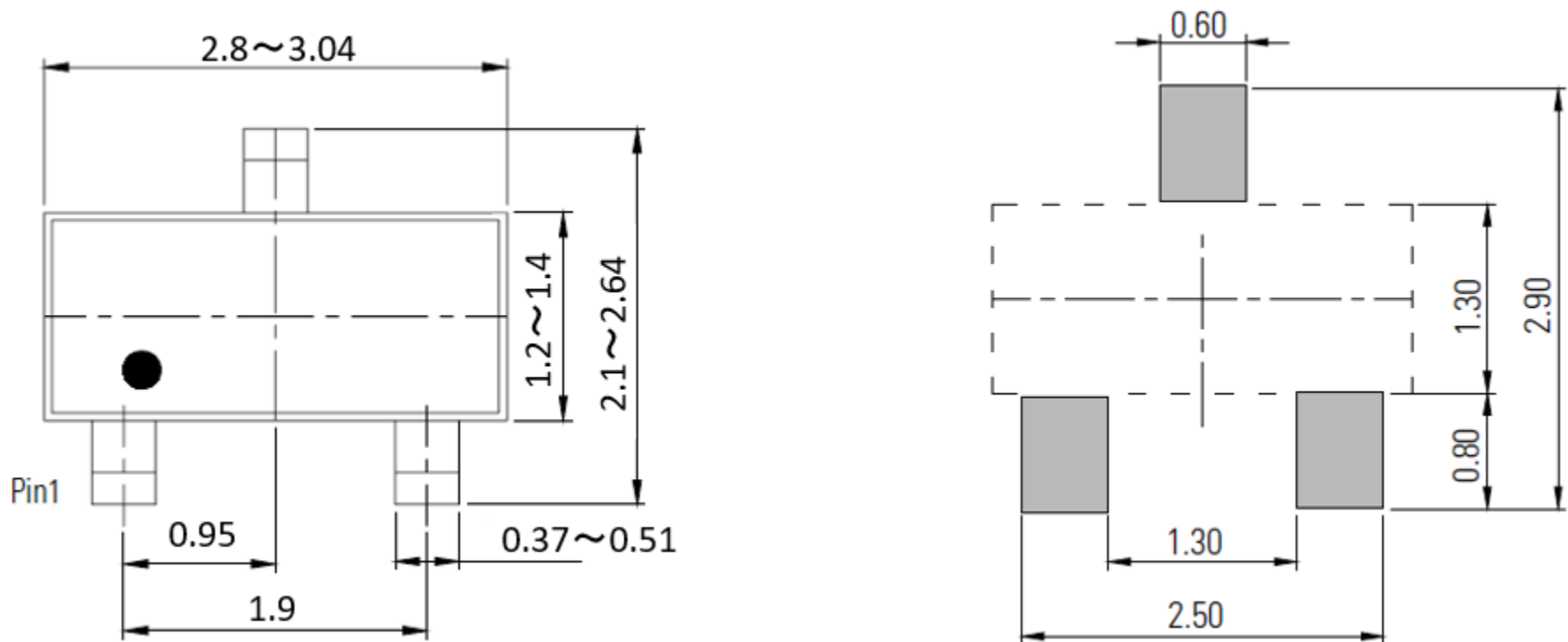
Vishay  
SOT-23





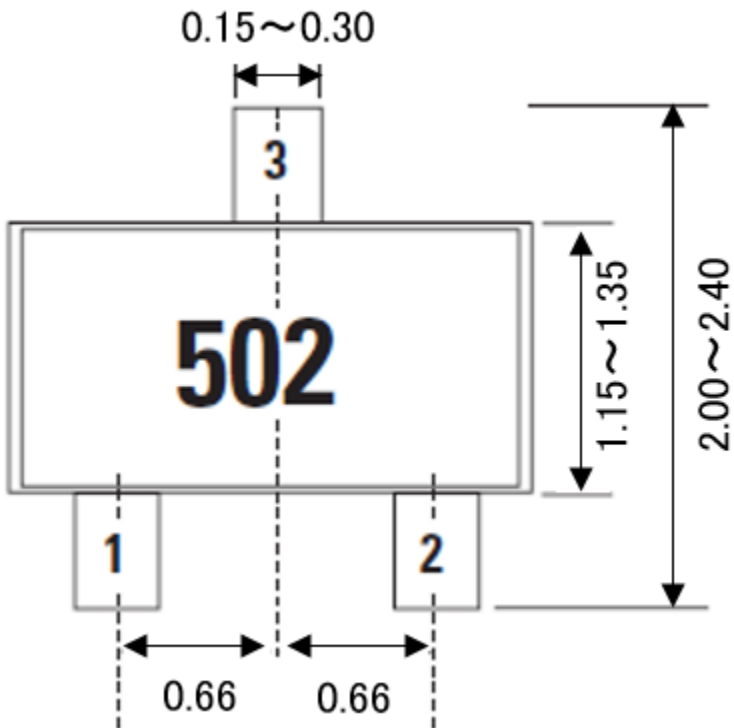
# 近似製品の外形図と推奨ソルダーランド Equivalent Product ( Out Line & Solder land )

Littlefuse  
SOT-23



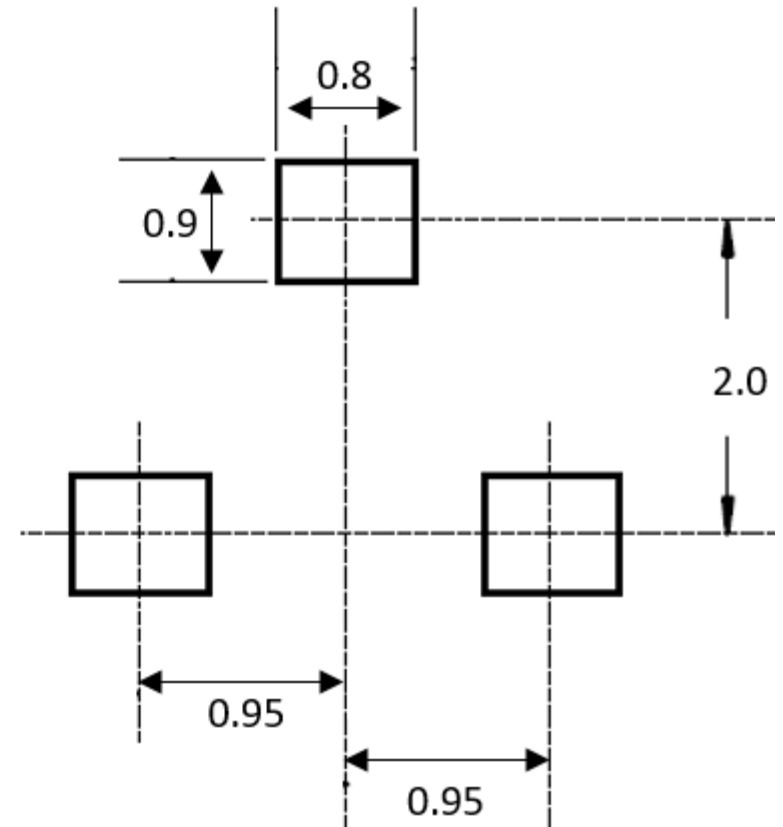
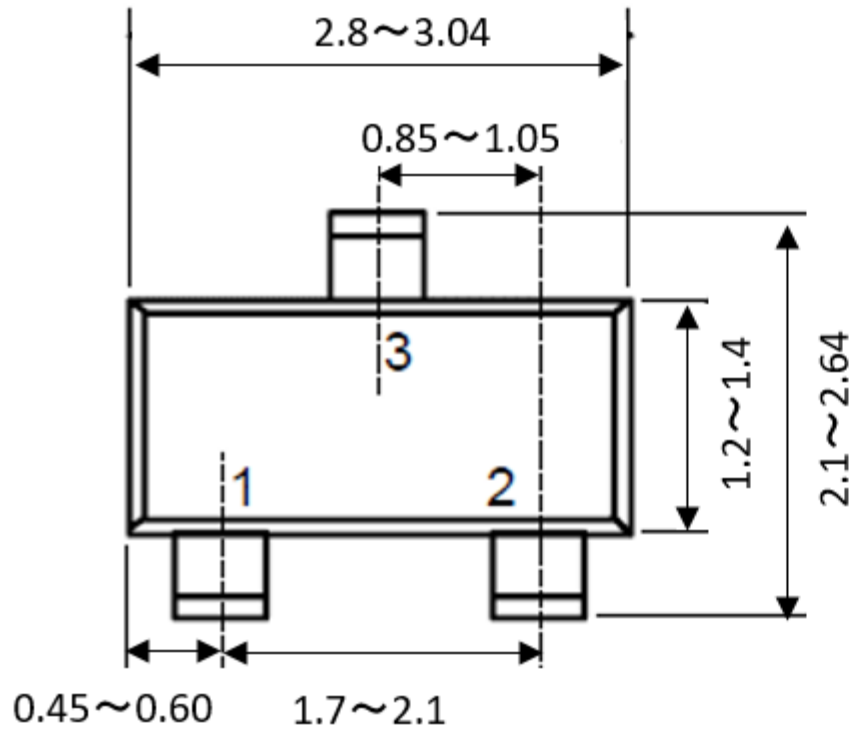
# 近似製品の外形図と推奨ソルダーランド Equivalent Product ( Out Line & Solder land )

Littlefuse  
SOT-323



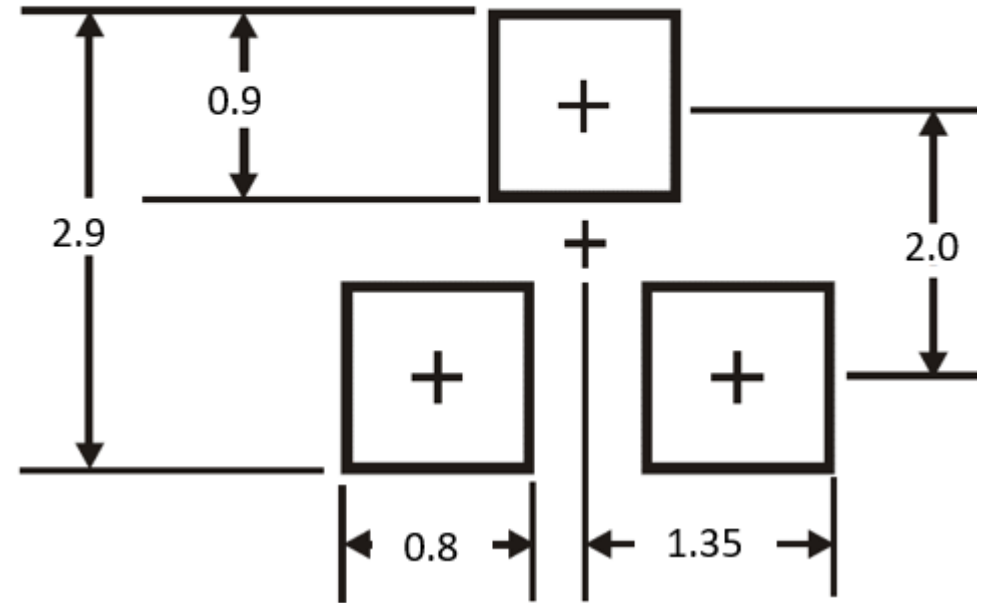
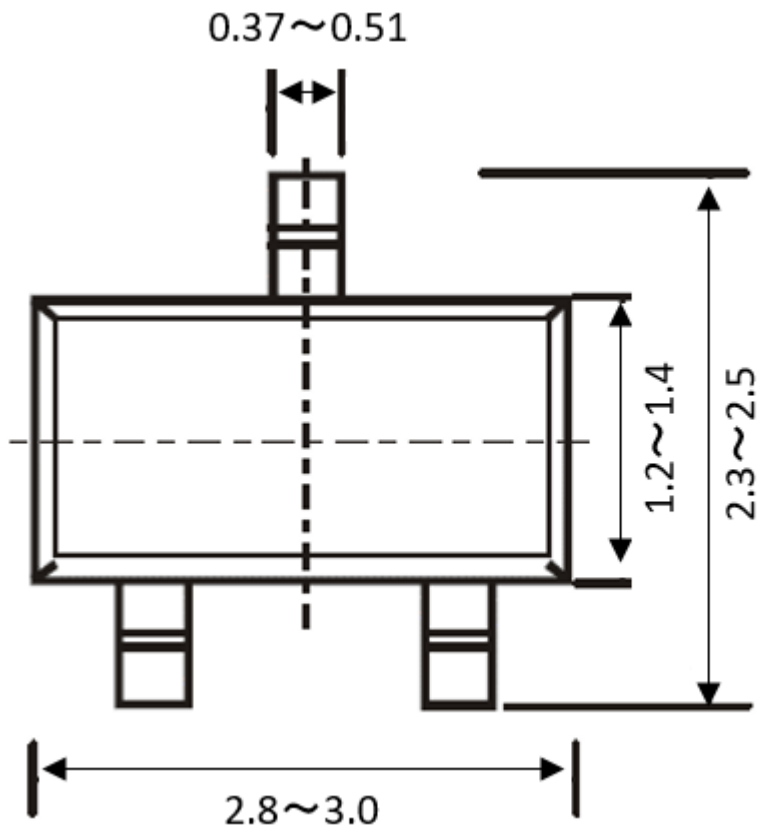
# 近似製品の外形図と推奨ソルダーランド Equivalent Product ( Out Line & Solder land )

MCC  
SOT-23



# 近似製品の外形図と推奨ソルダーランド Equivalent Product ( Out Line & Solder land )

Diodes  
SOT-23



# 近似製品の外形図と推奨ソルダーランド Equivalent Product ( Out Line & Solder land )

Panjit  
SOT-23

