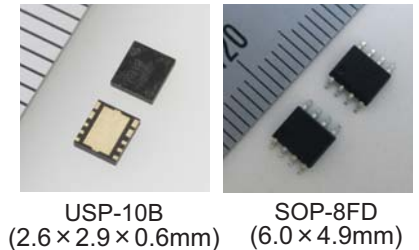


2A 降压同步整流DC/DC转换器

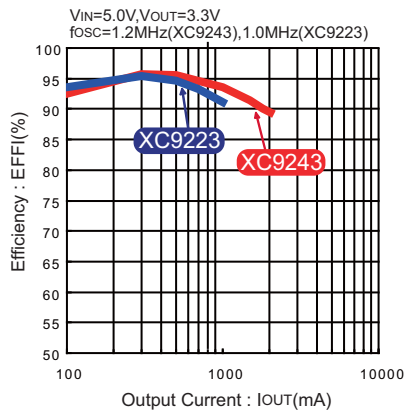
XC9242/XC9243 Series



XC9242/XC9243系列产品是可对应陶瓷电容，采用了同步整流电路，输出电流2A的降压DC/DC转换器。内置了0.11Ω (TYP.)P沟道MOS驱动晶体管及0.12Ω (TYP.)N沟道MOS开关晶体管。通过在内置晶体管的导通电阻抑制在小范围内，能高效率地提供输出电流为2A的稳定电压。通过在FB端子连接外置电阻可以任意地设定输出电压。



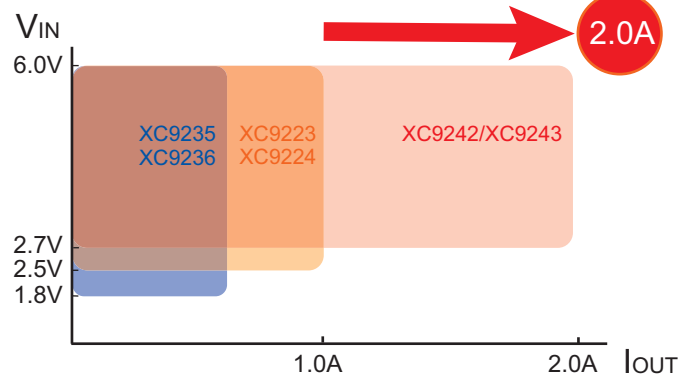
POINT 1 相同的封装但降低了导通电阻



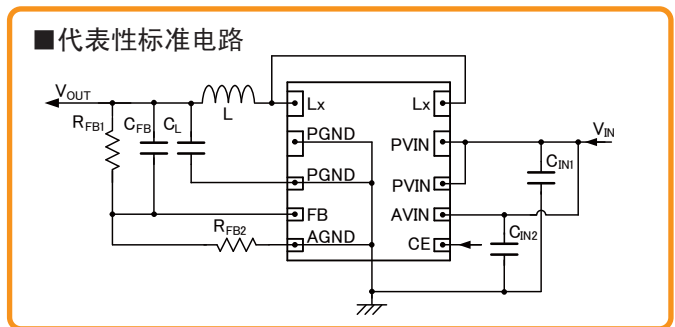
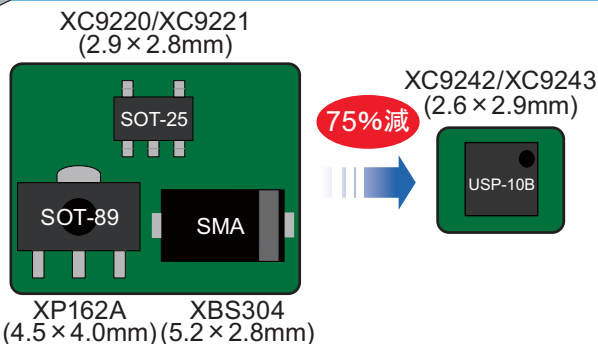
由于XC9243采用了PWM/PFM自动转换控制，实现了输出电流在大范围内的高效率。通过减小导通电阻，在大电流时，即使与既往的XC9223相比也提高了效率。

POINT 2 可对应2.0A

输入电压在6V以下的内置开关式降压DC/DC转换器已能对应2.0A的输出电流。



POINT 3 实现了小型化!



为了实现2A的输出电流，既往产品需要P沟道功率MOSFET和肖特基二极管，而XC9242/XC9243由于内置了这些开关功能，减少了元件数量实现了小型化。

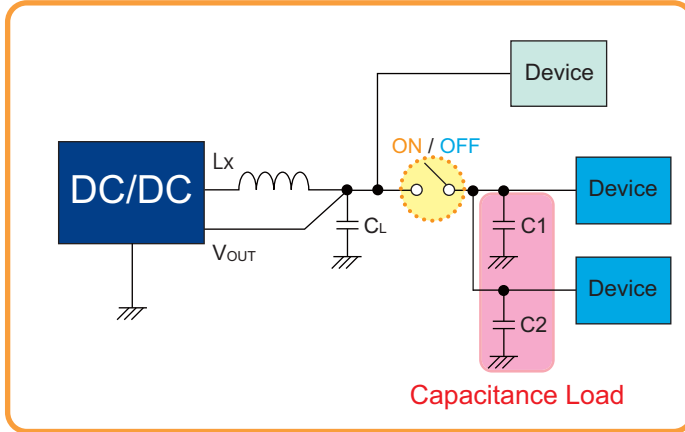
主要特点			
内置晶体管	0.11Ω (TYP.)P-ch驱动晶体管	最大Duty	100%
	0.12Ω (TYP.)N-ch开关晶体管		功能
输入电压范围	2.7V~6.0V	输出电容	软启动, CL 放电
输出电压设定范围	0.9V~VIN		过热保护
FB电压	0.8V±2.0%		限定电流(自动复归), UVLO
高效率	95%(TYP.) (VIN=5.0V, VOUT=3.3V)	控制方式	陶瓷电容对应
输出电流	2.0A	封装	PWM固定(XC9242)
振荡频率	1.2MHz±15%, 2.4MHz±15%		USP-10B, SOP-8FD



2A降压同步整流DC/DC转换器 **KC9242/XC9243 Series**

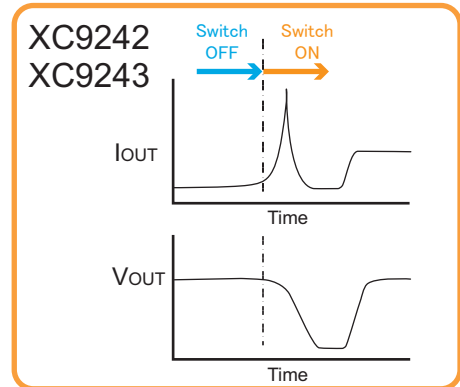
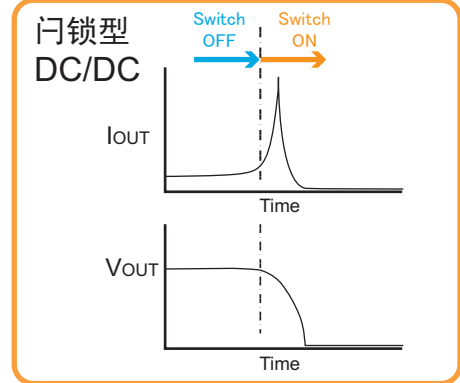


自动复归 vs. 闩锁型



附带过电流保护功能的锁相式DC/DC转换器，如图所示在电路ON/OFF的情况下，为电容(C1, C2)充电将成为很大的负载、输出电压急剧下降，导致短路保护功能工作，在限定电流起作用的状态超过了锁相时间的情况下，锁相功能有可能停止工作。

XC9242/XC9243即使在同样状态下，不是向锁相功能停止工作的状态过渡，而是在无外部信号时，自动地从软启动序列进行重新启动，这将便于由负载容量引起的重新启动。



同步整流降压DC/DC转换器的特性比较

【配合电流流量可选择最佳产品】

	XC9242/XC9243	XC9235/XC9236/XC9237	XC9223/XC9224
最大输出电流	2000mA	600mA	1000mA
输出电压范围	可从0.9V开始到VIN的范围内，通过外接分压电阻设定输出电压	0.8V~4.0V (0.05V间隔)	可从0.9V开始到VIN的范围内，通过外接分压电阻设定输出电压
输入电压范围	2.7V~6.0V	1.8V~6.0V	2.5V~6.0V
振荡频率	1.2MHz±15% 2.4MHz±15%	1.2MHz±15% 3MHz±15%	1MHz±15% (外部时钟同期对应) 2MHz±15% (外部时钟同期对应)
控制方式	PWM固定: (XC9242) PWM/PFM自动切换: (XC9243)	PWM固定: (XC9235) PWM/PFM自动切换: (XC9236) 控制方式手动切换: (XC9237)	PWM/PFM自动切换 (PWM固定端子附有): (XC9223/24共通)
P沟道开关导通电阻	0.11 Ω @VIN=5.0V	0.35 Ω @VIN=5.0V	0.19 Ω @VIN=5.0V
N沟道开关导通电阻	0.11 Ω @VIN=5.0V	0.45 Ω @VIN=5.0V	0.21 Ω @VIN=5.0V
消耗电流	41 μA (1.2MHz)	15 μA (1.2MHz)	30 μA (1MHz)
封装 (mm)	USP-10B (2.9×2.6×0.6) SOP-8FD (6.0×4.9)	SOT-25 (2.9×2.8) USP-6C (1.8×2.0×0.6) USP-6EL (1.8×2.0×0.4)	MSOP-10 (3.0×4.9) USP-10B (2.9×2.6×0.6)
功能	·CE功能 ·限定电流(恒流+自动复归) ·过热保护 ·CL高速放电 ·软启动	·CE功能 ·限定电流(恒流+积分闩锁) ·CL高速放电 ·高速软启动	·外部时钟同期 ·CE功能 ·选择转换2个限定电流(恒流+积分闩锁) ·短路保护功能 ·过热保护 ·软启动 ·电压检测功能(XC9224保持工作)

