



Power Management Solutions 2024

简体中文版



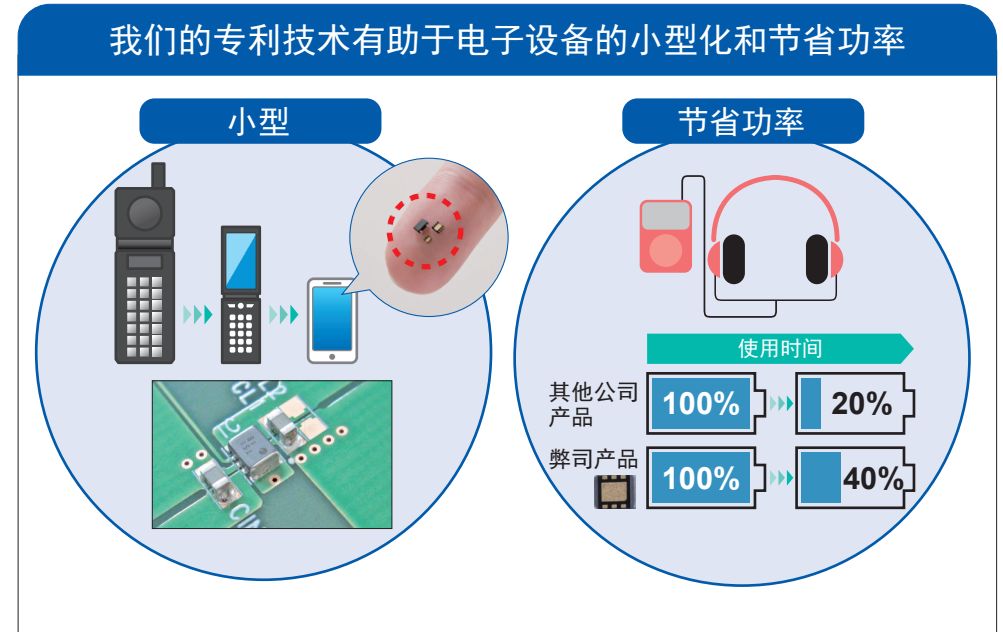
目录

■ 公司简介	03	■ 选择指南	44-57
■ 新产品 / 畅销产品介绍	04-09	● 线圈一体型DC/DC转换器 "micro DC/DC"	44
■ 特瑞仕主要系列产品和特长	10-19	● 降压DC/DC	45
● 线圈一体型DC/DC转换器 "micro DC/DC"	11-12	● 升压DC/DC、升压电荷泵	46
● DC/DC转换器及控制器	13-14	● 升降压DC/DC、反相电荷泵 & DC/DC、LED/背光驱动	47
● 电压稳压器 (LDO)	15	● 电压稳压器	48-50
● 电压检测器、看门狗定时器 (RESET/WDT)	16	● 电压检测器、看门狗定时器	51
● 负载开关、按钮式重启控制器	17	● 负载开关	52
● 充电IC: 锂离子电池、锂聚合物电池及LTO电池用	18	● 按钮式负载开关、按钮式重启控制器	53
● 车载 IC	19	● 充电IC : 锂离子电池、锂聚合物电池及LTO电池用	54
■ 解决方案指南	20-43	● 车载IC (符合AEC-Q100基准)	55
● 每个电源源极的最佳电源构成		● 分离半导体: MOSFET 、肖特基势垒二极管、TVS	56-57
• 一次电池 小型低消耗	21-22	■ 支持信息	58-61
• 锂二次电池 小型低消耗/多通道	23-27	● 设计支持工具	
• 3.3V/5V输入多通道	28-31	• Web DC/DCC实机特性比较工具	58
• 12V/24V, 锂多芯, 干电池4芯	32	• Web DC/DC模拟器	59
• 12V/24V, 应对~60V输入 小型	33-34	● 特瑞仕的客户支持	60
• 12V/24V输入多通道	35	● 相关链接合集	61
● 备用电源或多个电源线路的OR连接解决方案	36-38	■ 封装一览	62-63
● LTO电池小型低消耗设备和充放电参考电路	39-40	■ 本社及各地域据点	封底
● 能源收集	41		
● 小型、节省空间/薄型电源	42-43		

公司简介

特瑞仕半导体是以小型、低消耗、低噪声为特征电源IC专业制造商。

我们提供最优化的解决方案，以促进可持续社会和数字化转型。



特瑞仕半导体株式会社

地址：日本东京都中央区新川1-24-1 DAIHO ANNEX 3F

成立日期：1995年3月

资金：29亿6793万日元

经营范围：1. IC和有源分立元件生产
2. IC和有源分立元件销售

上市股票交易所：东京证券取引所 Prime市场

官网网址：企业网站 <https://www.torex.co.jp/>
产品网站 <https://product.torexsemi.com/ja>

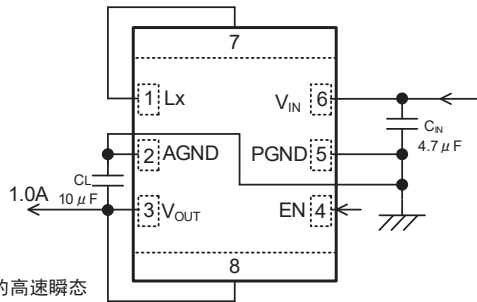
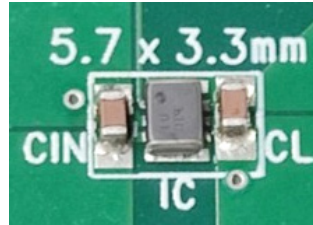


NEW

■ XCL239 / XCL240 - 线圈一体型 HiSAT-COT® 1.0A 降压“micro DC/DC”

- 线圈一体型实现小型化 / 易于设计 / 低EMI
- HiSAT-COT控制的高速瞬态响应
- 1A包裹型封装适用于各种用途

V_{IN} : 2.5V ~ 5.5V
 V_{OUT} : 0.8V ~ 3.6V
 I_{OUT} : 1.0A
 I_q : 25 μ A
 f_{osc} : 3MHz
 Control : HiSAT-COT
 F-PWM (XCL239)
 PWM/PFM (XCL240)
 $Topr$: -40°C ~ 105°C
 Package : CL-2025-02
 (Pocket type)



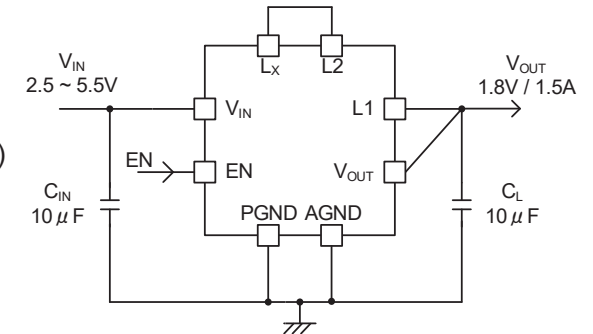
※HiSAT-COT是特瑞仕为DC/DC转换器产品而独自开发的高速瞬态响应技术。最适用于要求高精度以及高安定度电源电压的集成电路。

NEW

■ XCL237 / XCL238 - 线圈一体型 HiSAT-COT 1.5A 降压“micro DC/DC”

- 线圈一体型实现小型化 / 易于设计 / 低EMI
- HiSAT-COT控制的高速瞬态响应
- 复合型封装实现了在高输出的同时高散热/小型化

V_{IN} : 2.5V ~ 5.5V
 V_{OUT} : 0.8V ~ 3.6V
 I_{OUT} : 1.5A
 I_q : 25 μ A
 f_{osc} : 3MHz
 Control : HiSAT-COT
 F-PWM (XCL237)
 PWM/PFM (XCL238)
 $Topr$: -40°C ~ 105°C
 Package : USP-9B01
 (Multiple type)

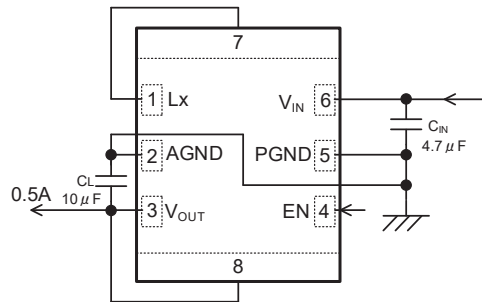
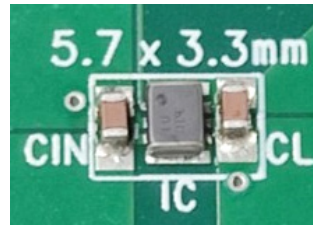


NEW

■ XCL241 / XCL242 - 线圈一体型 HiSAT-COT 500mA 降压“micro DC/DC”

- 线圈一体型实现小型化 / 易于设计
- 1.2MHz的超低EMI
- HiSAT-COT控制高速瞬态响应

V_{IN} : 2.5V ~ 5.5V
 V_{OUT} : 0.8V ~ 3.6V
 I_{OUT} : 500mA
 I_q : 15 μ A
 f_{osc} : 1.2MHz
 Control : HiSAT-COT
 F-PWM (XCL241)
 PWM/PFM (XCL242)
 $Topr$: -40°C ~ 105°C
 Package : CL-2025-02
 (Pocket type)

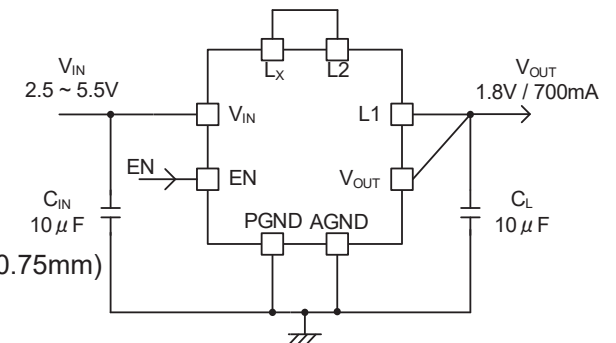
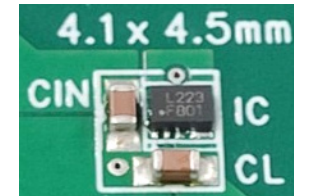


NEW

■ XCL243 / XCL244 - 线圈一体型 HiSAT-COT 700mA 降压“micro DC/DC”

- 线圈一体型实现小型化 / 易于设计 / 低EMI
- HiSAT-COT控制高速瞬态响应
- 复合型封装兼顾小型/薄型

V_{IN} : 2.5V ~ 5.5V
 V_{OUT} : 0.8V ~ 3.6V
 I_{OUT} : 700mA
 I_q : 25 μ A
 f_{osc} : 3MHz
 Control : HiSAT-COT
 F-PWM (XCL243)
 PWM/PFM (XCL243)
 $Topr$: -40°C ~ 105°C
 Package : USP-8B04
 (Multiple type, 2.25x1.5x0.75mm)

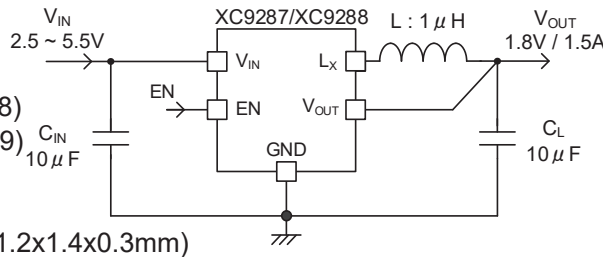


NEW

XC9287 / XC9288 / XC9289 - HiSAT-COT 1.5A 降压DC/DC

- HiSAT-COT 控制高速瞬态响应
- 1.5A适用于各种用途
- 备有LGA超小型封装

V_{IN} : 2.5V ~ 5.5V
 V_{OUT} : 0.8V ~ 3.6V
 I_{OUT} : 1.5A
 I_q : 15 μ A
 f_{osc} : 1.2MHz, 3MHz
 Control : HiSAT-COT
 F-PWM (XC9287)
 PWM/PFM (XC9288)
 MODE可选 (XC9289)
 $Topr$: -40 $^{\circ}$ C ~ 105 $^{\circ}$ C
 Package : USP-6C, SOT-89-5
 LGA-8B01 (XC9289, 1.2x1.4x0.3mm)

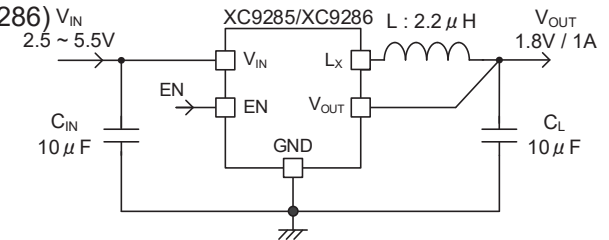
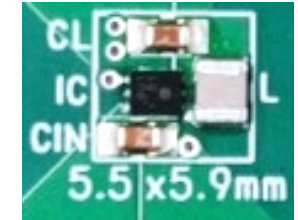


NEW

XC9285 / XC9286 - HiSAT-COT 1.0A 降压DC/DC

- HiSAT-COT 控制高速瞬态响应
- 1A适用于各种用途

V_{IN} : 2.5V ~ 5.5V
 V_{OUT} : 0.8V ~ 3.6V
 I_{OUT} : 1.0A
 I_q : 15 μ A
 f_{osc} : 1.2MHz
 Control : HiSAT-COT
 F-PWM (XC9285)
 PWM/PFM (XC9286)
 $Topr$: -40 $^{\circ}$ C ~ 105 $^{\circ}$ C
 Package : USP-6C, SOT-25

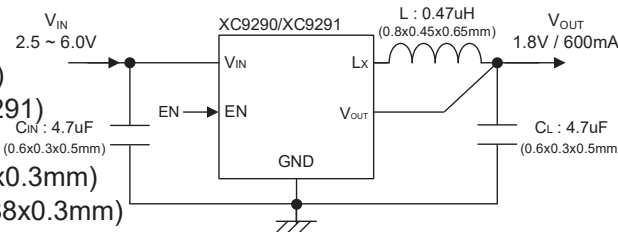


NEW

XC9290 / XC9291 - HiSAT-COT 超节省空间 600mA 降压DC/DC

- 实现了世界最小级别尺寸的解决方案
- HiSAT-COT 控制高速瞬态响应
- 能使用超小型电容/线圈

V_{IN} : 2.5V ~ 6.0V
 V_{OUT} : 0.7V ~ 3.6V
 I_{OUT} : 600mA
 I_q : 11 μ A
 f_{osc} : 4MHz, 6MHz
 Control : HiSAT-COT
 F-PWM (XC9290)
 PWM/PFM (XC9291)
 $Topr$: -40 $^{\circ}$ C ~ 105 $^{\circ}$ C
 Package : LGA-6B01 (1.2x1.2x0.3mm)
 WLP-5-08 (0.96x0.88x0.3mm)

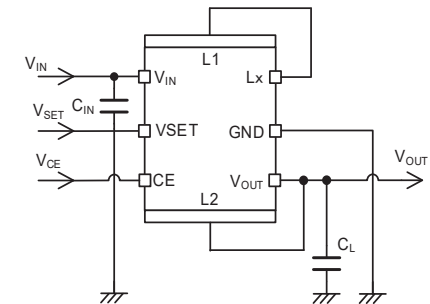


NEW

XCL233 - 附带VSET功能, 线圈一体型超低消耗降压“micro DC/DC”

- 线圈一体型实现小型化 / 易于设计 / 低EMI
- 200nA的超低消耗, 即使在 $I_{OUT}=10\mu$ A也能得到80%以上的高效率
- VSET功能进一步得到低消耗功率

V_{IN} : 1.8V ~ 6.0V
 V_{OUT} : 0.5V ~ 3.6V : 2值
 用VSET端子的H/L选择
 I_{OUT} : 150mA
 I_q : 200nA
 Control : PFM
 $Topr$: -40 $^{\circ}$ C ~ 85 $^{\circ}$ C
 Package : CL-2025-03
 (包裹型)



VSET的
说明 P.26

XCL的说明
P.31

新产品 / 畅销产品介绍

NEW

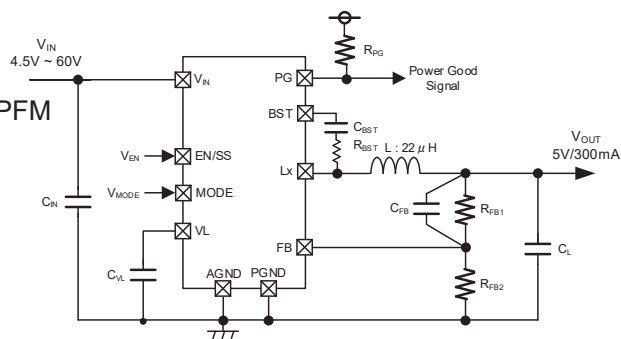
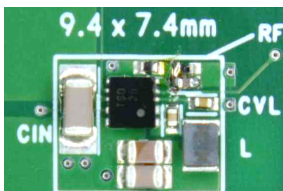
高耐压 降压/电压监控
的说明 P.34

NEW

XC9702 - 60V 300mA 高耐压 节省空间 降压DC/DC

- 60V, 世界最小级别解决方案尺寸
- 低消耗/轻负载高效率
- 对应高耐压/低纹波/高温工作/高降压比

V_{IN} : 4.5V ~ 60.0V
 V_{OUT} : 2.5V ~ 12.0V (FB电压: 0.75V)
 I_{OUT} : 300mA
 I_q : 12 μ A
 f_{osc} : 1.0MHz
 Control : MODE可选
 F-PWM - PWM/PFM
 T_{opr} : -40 $^{\circ}$ C ~ 125 $^{\circ}$ C
 Package : HSOP - 8N
 USP - 10B

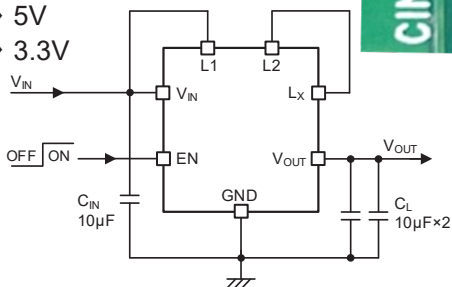
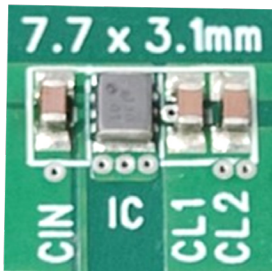


NEW

XCL108 - 线圈一体型 超低消耗 升压 “micro DC/DC”

- 线圈一体型实现小型化 / 易于设计 / 低EMI
- 400nA的超低消耗, 输出电流低至10 μ A也能得到85.9%的高效率
- 适用于电池驱动的IoT/可穿戴式设备, 可大幅延长电池驱动时间

V_{IN} : 0.65V ~ 5.5V
 V_{ST} : 1.6V
 V_{OUT} : 3.0V ~ 5.5V
 f_{osc} : 1.2MHz
 I_{OUT} : 300mA @3.3V \rightarrow 5V
 200mA @1.8V \rightarrow 3.3V
 Control : PWM/PFM
 T_{opr} : -40 $^{\circ}$ C ~ 105 $^{\circ}$ C
 Package : CL-2025-02
 (包裹型)



XCL的说明
P.31

旁路的说明
P.26

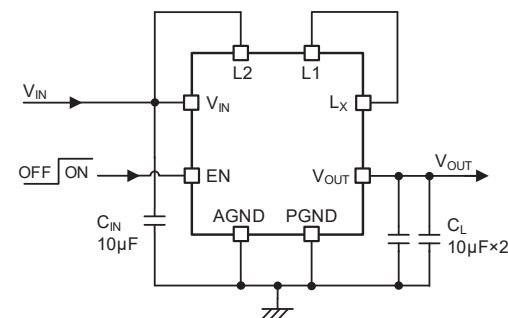
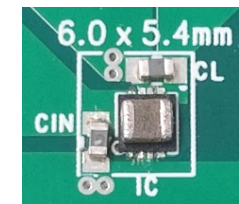
OR连接的
说明 P.38

FEATURED

XCL104 / XCL105 - 小型, 多功能线圈一体型升压 “micro DC/DC”

- 线圈一体型, 节省空间, 高效率
- 可选择负载切断/输出OR/OFF时旁路类型

V_{IN} : 0.65V ~ 6.0V
 V_{ST} : 0.9V
 V_{OUT} : 1.8V ~ 5.5V
 f_{osc} : 1.2MHz
 I_{OUT} : 710mA @3.3V \rightarrow 5.0V
 420mA @1.8V \rightarrow 3.3V
 Control : F-PWM (XCL104)
 PWM/PFM (XCL105)
 T_{opr} : -40 $^{\circ}$ C ~ 105 $^{\circ}$ C
 Package : DFN3030-10B

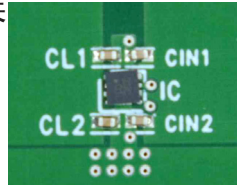


新产品 / 畅销产品介绍

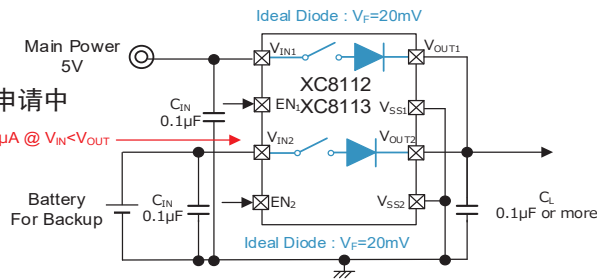
UNDER DEVELOPMENT

XC8112 / XC8113 - 2ch理想二极管负载开关

- VF约为20mV, 搭载了理想二极管功能的负载开关
- 只用1个IC, 即可对应2系统的OR连接
- 并联连接能对应1ch 1A/2A, Ron=60mΩ



V_{IN} : 1.5V ~ 6.0V
 I_{OUT} : 2ch x 500mA (XC8112)
 2ch x 1A (XC8113)
 R_{on} : 120mΩ/ch
 I_q : 3.6μA/ch (正向ON时)
 0μA (逆向偏压时)
 Standard: IEC 62368-1:2023认证申请中
 T_{opr} : -40°C ~ 105°C
 Package : USP-8B06

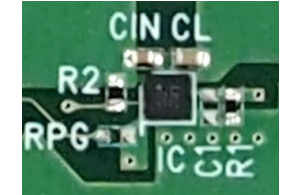


2ch OR连接
的说明 P.38

FEATURED

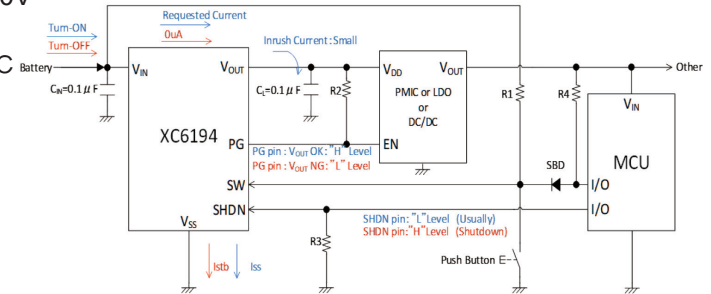
XC6193 / XC6194 - 搭载关机功能, 按钮式负载开关

- 以关机功能切断电源线, 抑制消耗电流在1nA
- 用于出厂时防止放电/系统电源开关/冻结对策
- 延长电池使用时



V_{IN} : 1.8V ~ 6.0V
 I_{OUT} : 1A (XC6194)
 1A + 外接Pch FET (XC6193)
 I_{STB} : 1nA (关机时)
 R_{on} : 0.14Ω @3.0V
 I_q : 0.13μA
 T_{opr} : -40°C ~ 85°C
 Package : USP-8B06

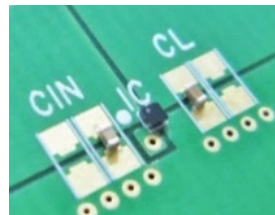
XC6194的
说明 P.27



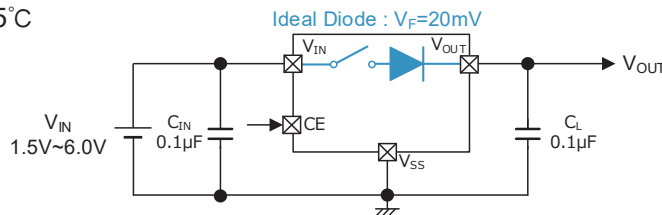
FEATURED

XC8110 / XC8111 - 理想二极管负载开关

- VF约为20mV, 搭载了理想二极管功能的负载开关
- 适用于多电源线的OR连接和备份电源



V_{IN} : 1.5V ~ 6.0V
 I_{OUT} : 500mA (XC8110)
 1A (XC8111)
 R_{on} : 120mΩ @WLP-4-02
 I_q : 3.6μA (正向ON时)
 0μA (逆向偏压时)
 Standard: IEC 62368-1:2018 认证
 T_{opr} : -40°C ~ 105°C
 Package : SOT-25
 USP-6B06
 WLP-4-02



理想二极管的
说明 P.27

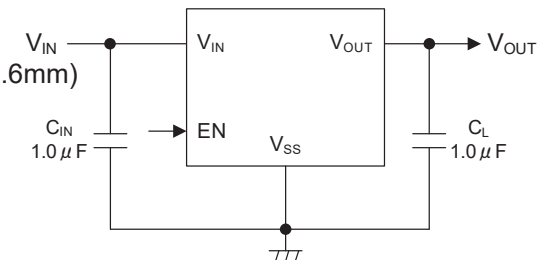
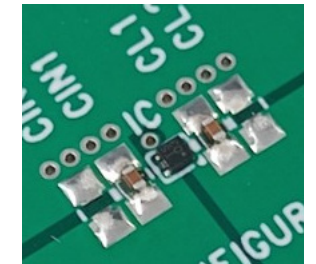
NEW

XD6239 - 用于车载 对应125°C 300mA 高速LDO

- 对应AEC-Q100 Grade1 / 高PSRR

V_{IN} : 2.0V ~ 6.0V
 V_{OUT} : 1.2V ~ 3.4V
 I_{OUT} : 300mA
 I_q : 100μA
 R_{on} : 0.66Ω
 $PSRR$: 75dB @1kHz
 Function : 防止浪涌电流
 T_{opr} : -40°C ~ 125°C
 Package : DFN1010-4C (1.0x1.0x0.6mm)
 SOT-25
 SOT-89-5

车载产品
P.19



新产品 / 畅销产品介绍

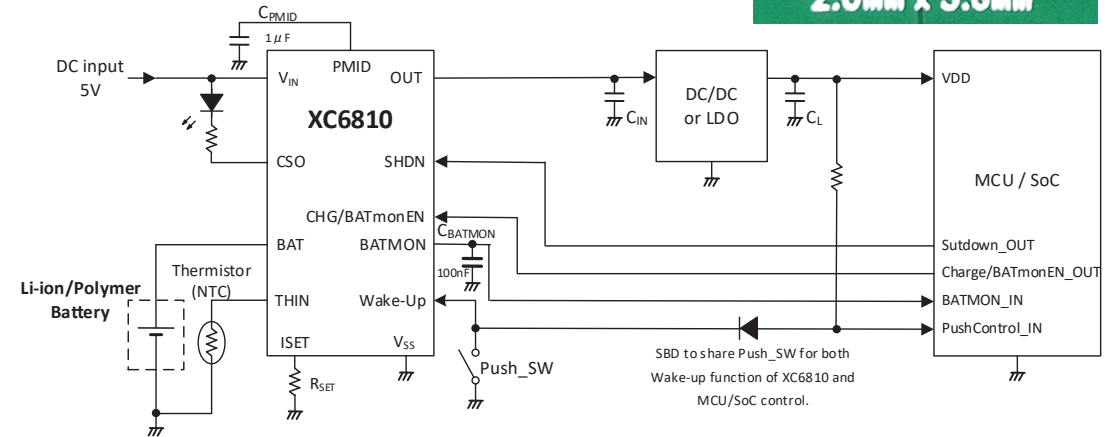
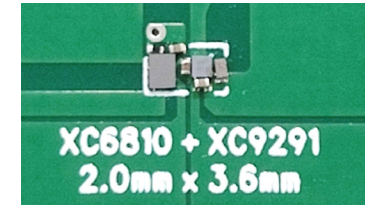
FEATURED

XC6810 - 用于无线充电 锂离子电池 超小型充电IC

- 最适合于小容量锂电池，搭载出货用关机功能
- 2线式通信对应 / 充电&电池电压监控

Input Voltage(充电对应电压):	3.5V ~ 28.0V
Charge Voltage	: 3.80V ~ 4.40V (0.05V间隔)
Charge Current	: 1mA ~ 25mA
BAT Sink Current	: 10nA (TYP.关机时)
Function	: 电流通路, 强制关机/唤醒功能 充电状态&电池温度监控 UVLO连动输出引脚线路开关(可选) 电池温度监控 充电ON/OFF
Protection	: 电池过度放电保护, 输出短路保护 热控制, 安全计时器
Package	: WLP-12-01 (1.17 x 1.57 x 0.33 mm)
Topr	: -40°C ~ 85°C

解决方案事例 P.24

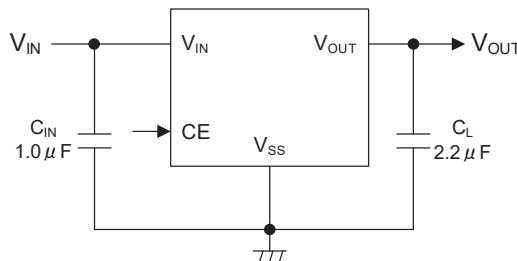
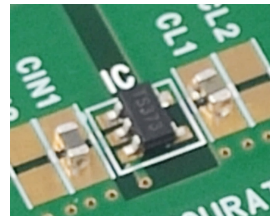


FEATURED

XC6705 / XC6706 - 20V 200mA 搭载Seamless GO 高速低消耗LDO

- Seamless GO功能兼具低消耗和高速响应
- 最适用于2个锂离子电池或12V电源线

V _{IN}	: 3.5V ~ 20.0V
V _{OUT}	: 2.5V ~ 5.5V
I _{OUT}	: 200mA
I _q	: 1.2µA
PSRR	: 50dB @1kHz
Topr	: -40°C ~ 105°C
Package	: SOT-25 (XC6705) USP-4 (XC6705) SOT-89 (XC6706)

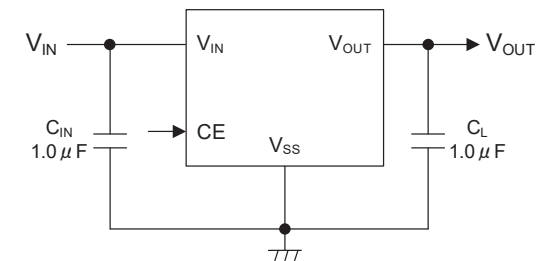
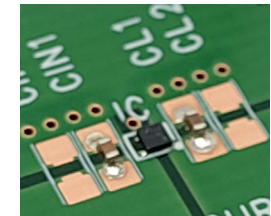


FEATURED

XC6241 - 低消耗，高速“GO”LDO

- 低消耗和高速响应并存，低Ron且105°C工作环境温度
- 不仅限于IoT/可穿戴设备，适用于广泛用途

V _{IN}	: 1.6V ~ 6.0V
V _{OUT}	: 1.2V ~ 5.0V
I _{OUT}	: 150mA
I _q	: 0.6µA
R _{on}	: 1.1Ω @3.3V
PSRR	: 60dB @1kHz
Topr	: -40°C ~ 105°C
Package	: USPQ-4B05 SSOT-24



解决方案事例 P.32

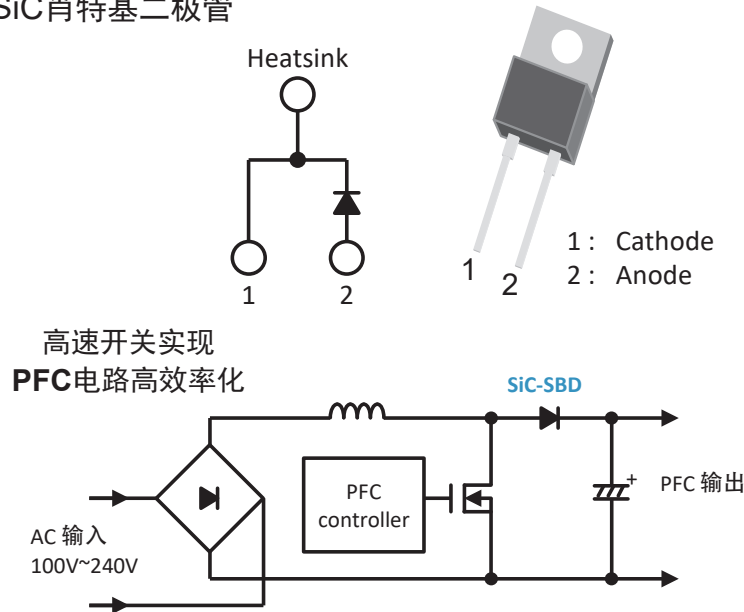
新产品 / 畅销产品介绍

NEW

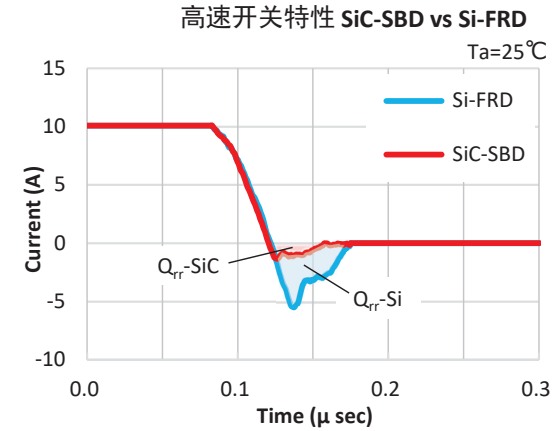
■XBSC11A108CS - 850V/10A SiC肖特基二极管

- 反复峰值反电压 $V_{RM}=850V$
- 高速开关动作 / 恢复损耗低

V_{RM}	: 850V
V_R	: 850V
$I_{F(AVE)}$: 10A
V_F	: 1.5V
I_{FSM}	: 36A@Pulse Width=10ms
I_R	: 2 μ A@ $V_R=650V$
Package	: TO-220AC
T_{jmax}	: 175 $^{\circ}$ C



分离半导体SBD,
TVS系列产品 P.57

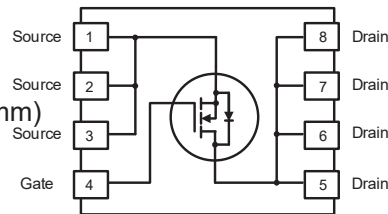
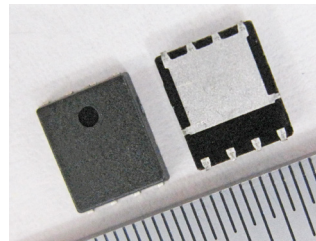


NEW

■XPJ102N09N8R / XPJ101N04N8R - N沟道 MOSFET 100V, 8.4m Ω /3.8m Ω , 61A/122A

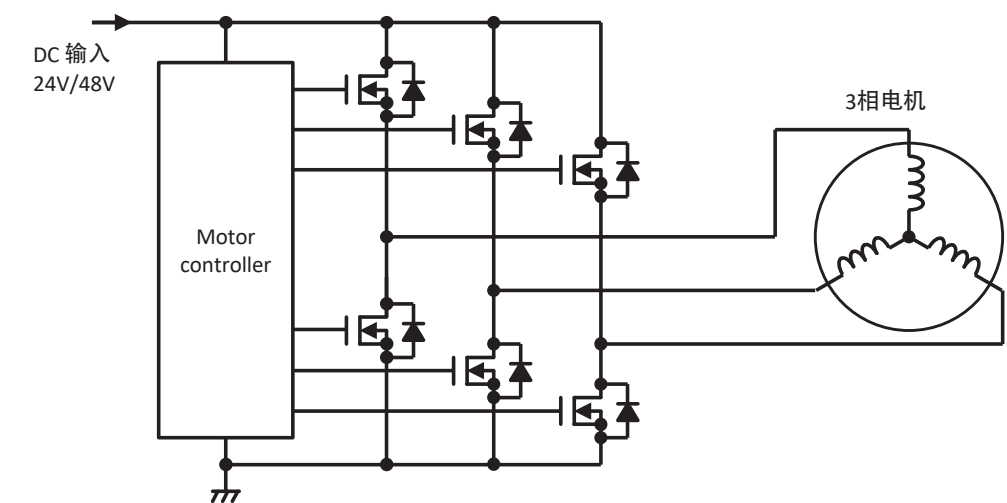
- 100V工作电压N沟道, 可搭载小型DFN5060封装
- 低导通电阻和减少电荷容量实现了低损耗

V_{DS}	: 100V
V_{GS}	: $\pm 20V$
I_D	: 61A/122A
$V_{GS(th)}$: 2.8V
$R_{DS(on)}$: 8.4m Ω /3.8m Ω (TYP)
I_{DSS}	: 1 μ A ($V_{DS}=100V, V_{GS}=0V$)
I_{GSS}	: $\pm 100nA$ ($V_{GS}=\pm 20V, V_{DS}=0V$)
Q_{gs}	: 7.6nC/15.0nC
Q_{gd}	: 3.0nC/6.0nC
Q_g	: 19.0nC/40.5nC
Package	: DFN5060-8L (4.9 x 6.0 x 1.1mm)
T_{jmax}	: 150 $^{\circ}$ C



分离半导体
FET系列产品 P.56

3相电机驱动



特瑞仕主要系列产品和特长

■ 以DC/DC转换器、电压稳压器、电压检测器为中心的车载/工业/民生机器的电源必须的系列产品阵容

线圈一体型DC/DC转换器 "micro DC/DC" (XCL系列)

- 使DC/DC转换器和线圈一体化
- 使用LDO感觉的节省空间/低EMI的DC/DC转换器
- HiSAT-COT控制，最适用于高性能POL

DC/DC转换器

- 广泛的DC/DC产品阵容，如降压和升压
- 超小型、超低消耗、HiSAT-COT超高速瞬态响应

电压稳压器 (LDO)

- 低消耗、高速响应型的LDO
- 从低耐压到中高耐压，从小电流到大电流
- 丰富多彩的封装产品阵容

电压检测器、看门狗定时器 (复位、WDT)

- 适用于蓄电池的nA等级的超低消耗
- 工业设备等必须的各种功能，对应于125°C

特瑞仕系列产品 小型高性能·低消耗·低噪声

负载开关、 按钮式控制器

- 从简单的负载开关到用于保护USB，搭载理想二极管功能
- 通过按钮切断电源的负载开关防止出厂后放电/系统电源开关/冻结对策

充电IC (锂离子电池，锂聚合物电池及 LTO电池用)

- 用于锂离子电池、锂聚合物电池的小型/简单，易于使用的充电IC
- 最适用于LTO（钛酸锂）电池的充电用LDO和电池电压监控IC

车载IC (XD系列)

- 符合AEC-Q100基准的车载产品质量要求
- 灵活运用了LDO、电压检测器、看门狗定时器等特瑞仕的小型/高性能系列产品

分离半导体 (MOSFET, SBD/SiC SBD, TVS)

- 用于电源IC周围或各种用途的MOSFET，肖特基二极管（SBD）、瞬态电压抑制器（TVS）

线圈一体型DC/DC转换器"micro DC/DC" (1)

(选择指南 P.44)

■ 特瑞仕线圈一体型DC/DC转换器“micro DC/DC”的特长

- 节省空间 : 最小限度地进行外围部件的电路板布线。实现了小型化的解决方案。
- 简化设计 : 主要部件中只有输入/输出电容。大幅度缩短了设计/评估工时。
- 降低噪声 : 实施了封装结构的最佳化, 抑制开关噪声的低EMI。
- 易于进行热设计 : 采用了高度散热的独创的封装。
- 高效率 : 小型/高效率。通过采用超低消耗DC/DC, 即使是轻负载也高效率。
- 高性能POL : HiSAT-COT控制的产品, 采用高速瞬态响应和小型部件最适于FPGA/SoC等。

HiSAT-COT
的说明 P.30

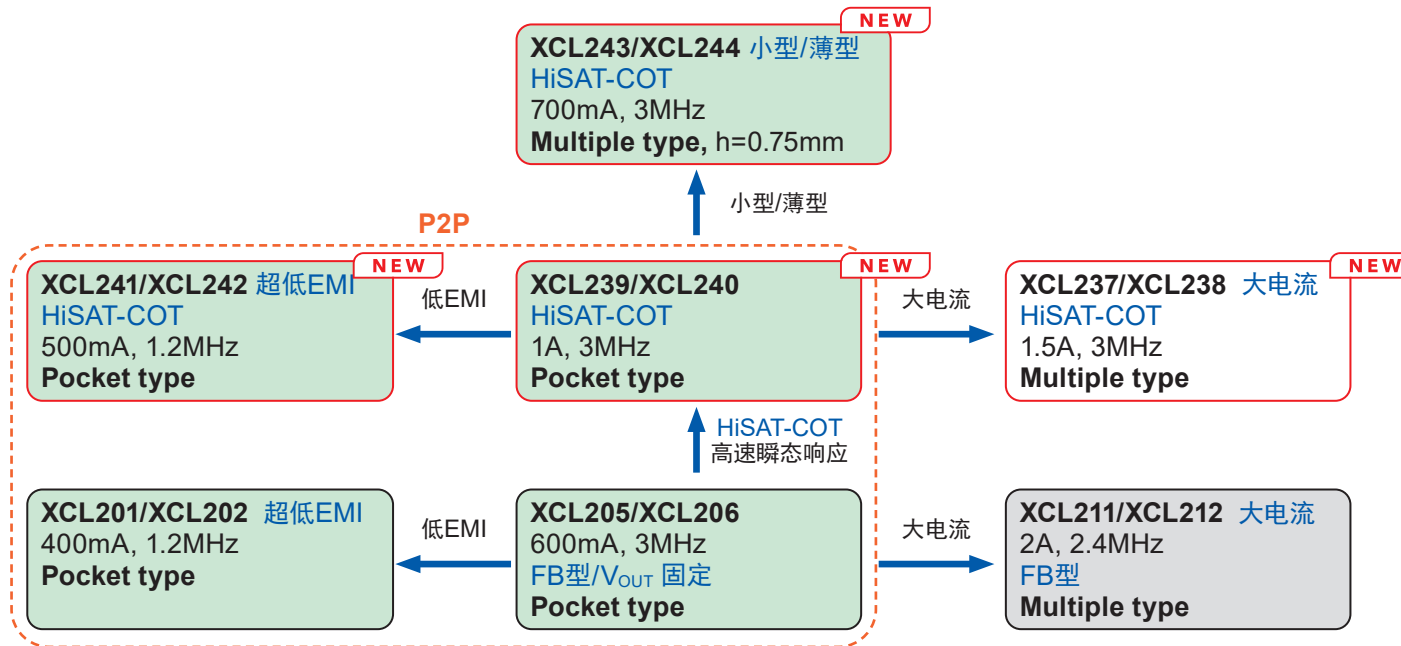
■ 线圈一体型代表产品“micro DC/DC” XCL系列

标准

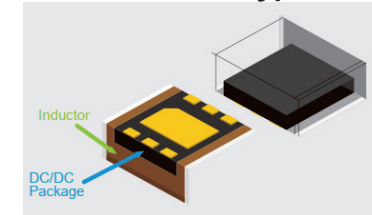
HiSAT-COT

小型

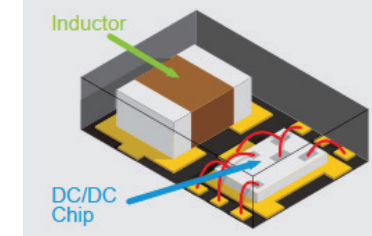
▶ 高速响应/低EMI降压DC/DC



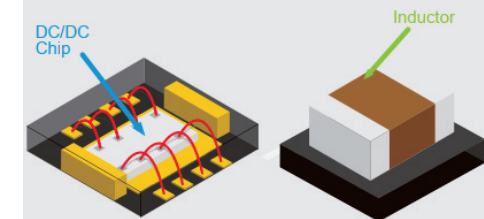
包裹型 (Pocket type)



复合型 (Multiple type)



冷却柱型 (Cool Post type)



“micro DC/DC” XCL系列的技术详情 P.31

产品名称: 左“PWM”控制, 右“PWM/PFM”控制

线圈一体型DC/DC转换器 “micro DC/DC” (2)

(选择指南 P.44)

代表型线圈一体型“micro DC/DC”的XCL系列

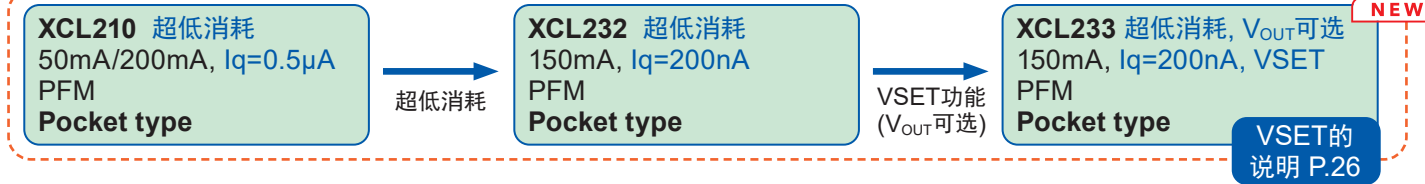
标准

超低消耗

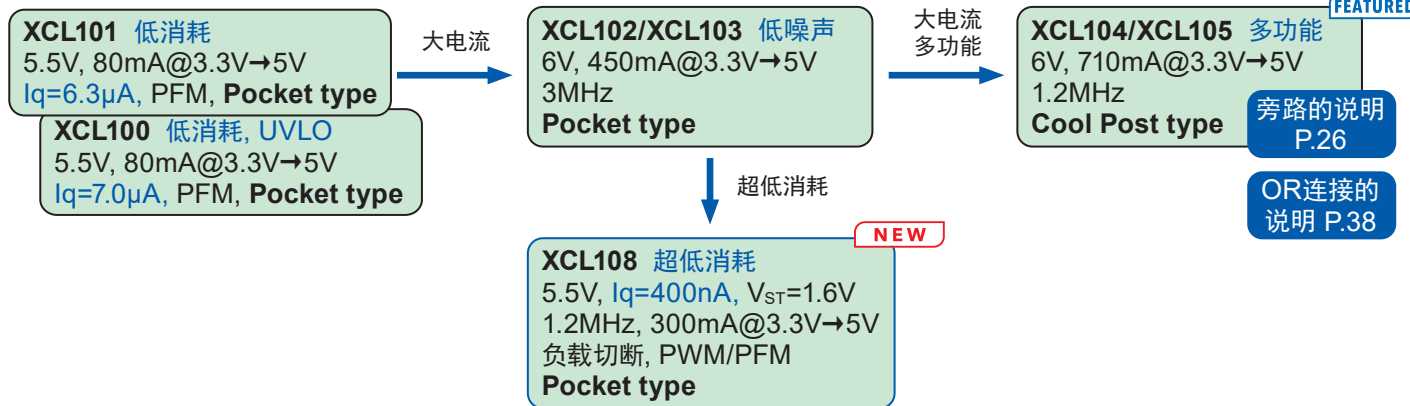
小型

▶ 超低消耗降压DC/DC

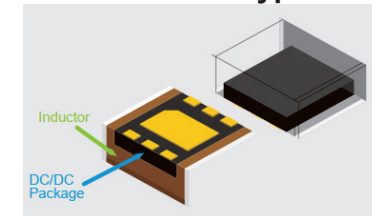
P2P



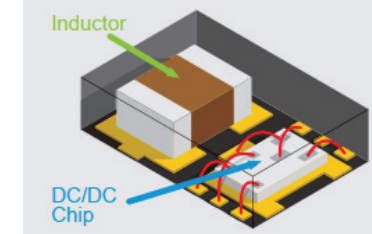
▶ 升压DC/DC



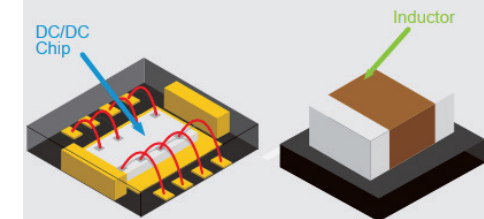
包裹型 (Pocket type)



复合型 (Multiple type)



冷却柱型 (Cool Post type)



“micro DC/DC” XCL系列的技术详情 P.31

产品名称: 左“PWM”控制, 右“PWM/PFM”控制

■ 特瑞仕低耐压、降压DC/DC转换器的特长

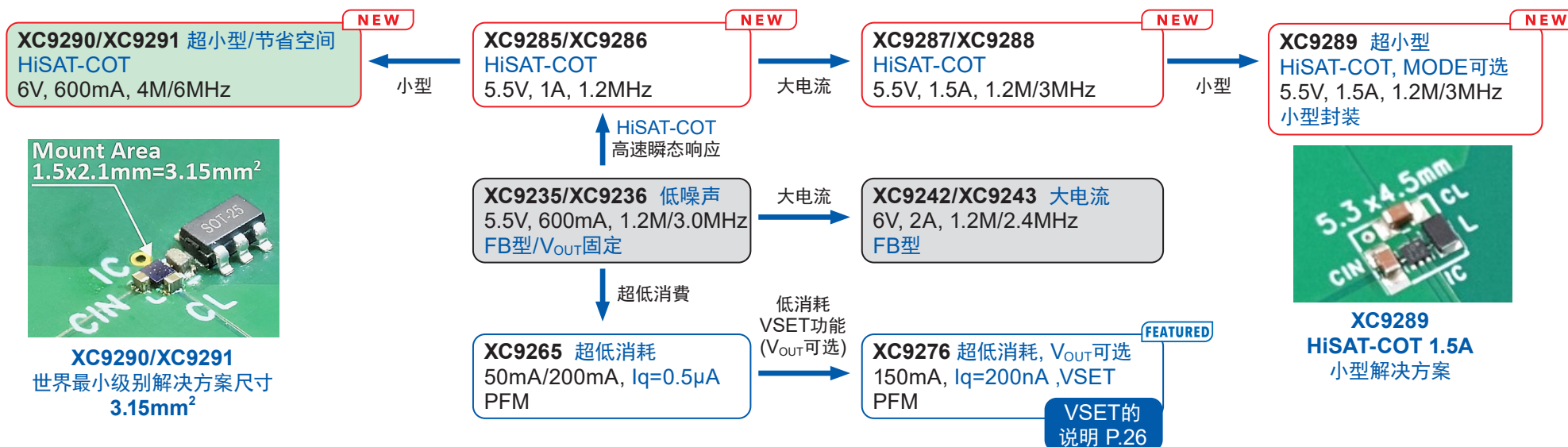
- 节省空间 : 不仅是IC, 还实现了外围部件的小型化、节省空间的解决方案。
- 高速瞬态响应 : HiSAT-COT控制实现了高速瞬态响应/良好的稳定输出和外围部件的小型化。
- 高功能 : 对应于制作电源的启动/停止程序。
- 超低消耗 : 超低消耗技术实现轻负载时高效率。实现了延长电池的使用寿命。

HiSAT-COT
的说明 P.30

■ 低耐压代表产品 降压DC/DC转换器



▶ 低耐压 降压DC/DC



产品名称: 左“PWM”控制, 右“PWM/PFM”控制

DC/DC转换器及控制器(2)

(选择指南 P.45, P.46, P.47)

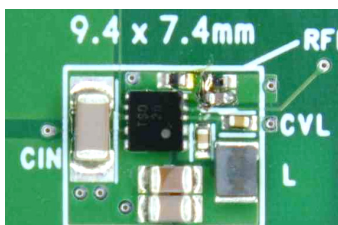
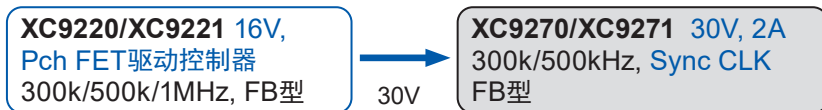
■ 特瑞仕中高耐压, 降压及升压DC/DC转换器的特长

- 节省空间 : 不仅是IC, 还实现了外围部件的小型化、节省空间的解决方案。
- 高性能 : 列举了对应于各种电源构成了选项(旁路/V_{OUT} OR/负载切断)的升压产品阵容。
- 超低消耗 : 超低消耗技术实现轻负载时高效率。延长电池的使用寿命。

■ 代表型中高耐压 降压、升压DC/DC转换器

标准 低消耗 小型

▶ 中高耐压 降压DC/DC



60V 300mA DC/DC : XC9702
世界最小级别尺寸的解决方案
9.4mm x 7.4mm = 69.6mm²

XC9702 60V, 300mA
小型/节省空间, 低消耗, 高降压比
60V, I_q=12μA, 1MHz, MODE可选
FB型

高耐压降压
的说明 P.34

▶ 低耐压 升压DC/DC

XC9140 低消耗
5.5V, I_q=6.3μA, PFM
80mA@3.3V→5V
旁路/负载切断

大电流

XC9141/XC9142 低纹波
6V, 500mA@3.3V→5V
1.2M/3MHz
旁路/V_{OUT} OR/负载切断

超低消耗

XC9145 超低消耗
5.5V, I_q=400nA, V_{ST}=1.6V
1.2MHz, 430mA@3.3V→5V
负载切断, PWM/PFM

旁路的说明
P.26

OR连接的
说明 P.38

XC9147/XC9148 高性能
6V, 750mA@3.3V→5V
1.2M/3MHz
旁路/V_{OUT} OR/负载切断

大电流/高效率/
高性能

▶ 负电压DC/DC (使用了降压DC/DC的反转电源)

XC9271
30V, 200mA@12V→-5V
300k/500kHz, FB型

高耐压

XC9702
60V, 50mA@12V→-5V
小型/节省空间, 低消耗
60V, I_q=12μA, 1MHz, FB型

NEW

▶ 中高耐压 升压DC/DC

XC9119 节省空间
100mA@5V→12V
1MHz, PWM, FB型

大电流

XC9103/XC9104
Nch FET驱动控制器
100k/180k/300k/500kHz
FB型

XC9133 LED/背光驱动
3.6V→ LED 3~4个, 20mA
支持PWM调光

产品名称: 左“PWM”控制, 右“PWM/PFM”控制

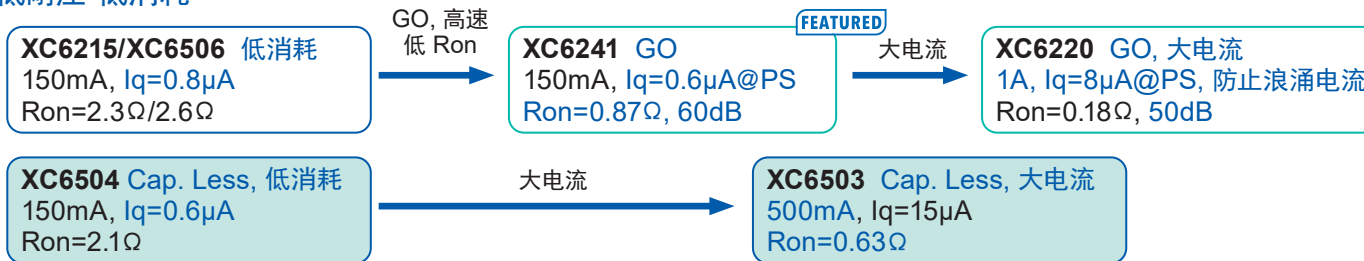
■ 特瑞仕电压稳压器的特长

- 超小型 : 晶圆级薄型封装。
- 超低消耗 : 实现了延长电池的使用寿命。
- 最佳控制 : 除了低消耗、高速响应型之外, 还实现了低消耗+高速响应型的Green Operation (GO)。

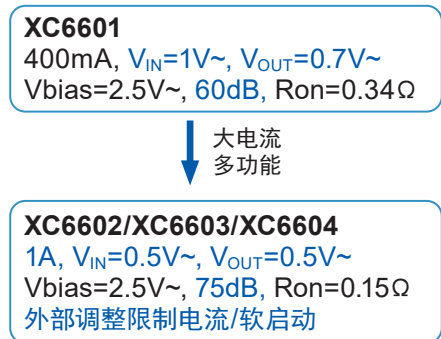
■ 电压稳压器代表产品



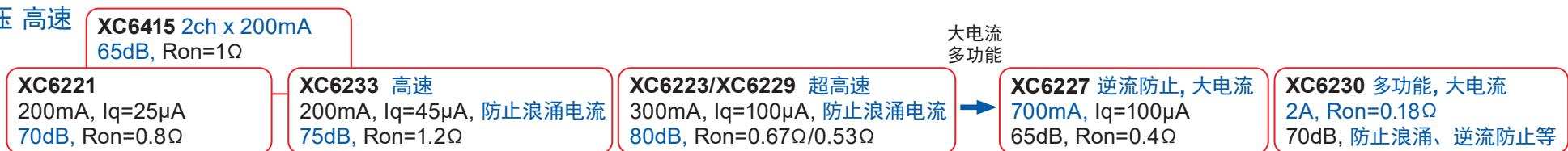
▶ 低耐压 低消耗



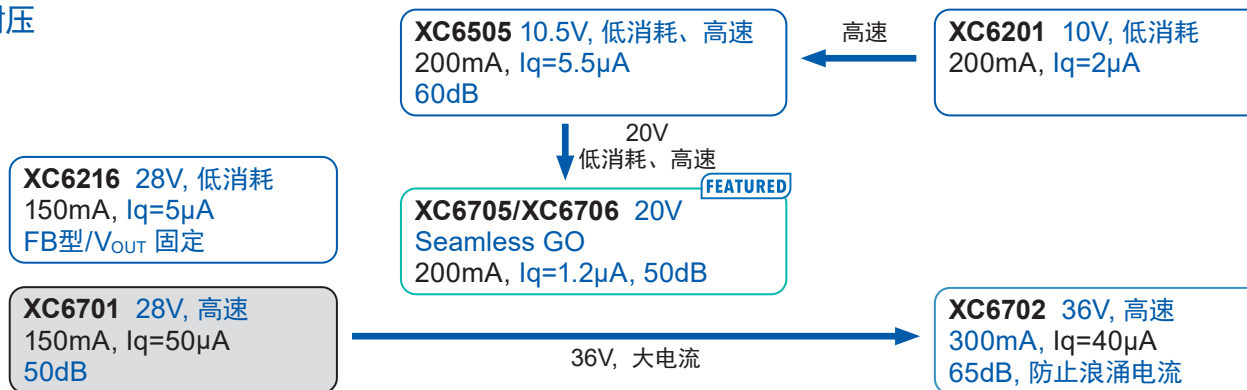
▶ 对应低输入电压 偏压型



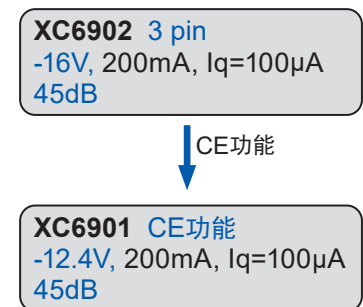
▶ 低耐压 高速



▶ 中高耐压



▶ 负电压



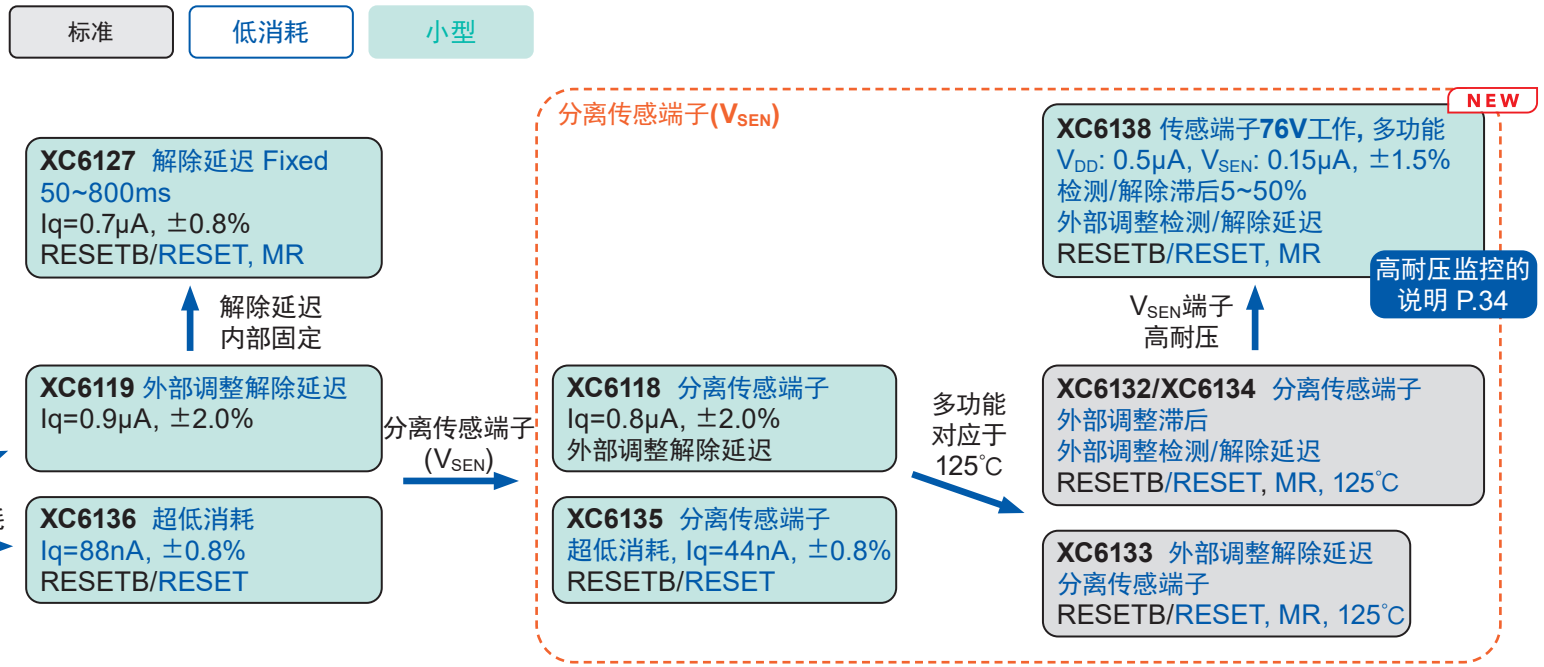
电压检测器、看门狗定时器 (RESET/WDT)

(选择指南 P.51)

■ 特瑞仕电压检测器和看门狗定时器的特长

- 超小型 : 超小型封装及薄型封装。
- 超低消耗 : 以nA级的低消耗电流实现了延长电池使用寿命。
- 中高电压监控 : 分离传感端子 (V_{SEN})、滞后 (HYS) 外调/任意设定、检测延迟。
- 各种功能 : 解除延迟、手动复位 (MR)、输出逻辑RESETB/RESET。

■ 电压检测器代表产品



■ 看门狗定时器(WDT)+电压检测器代表产品



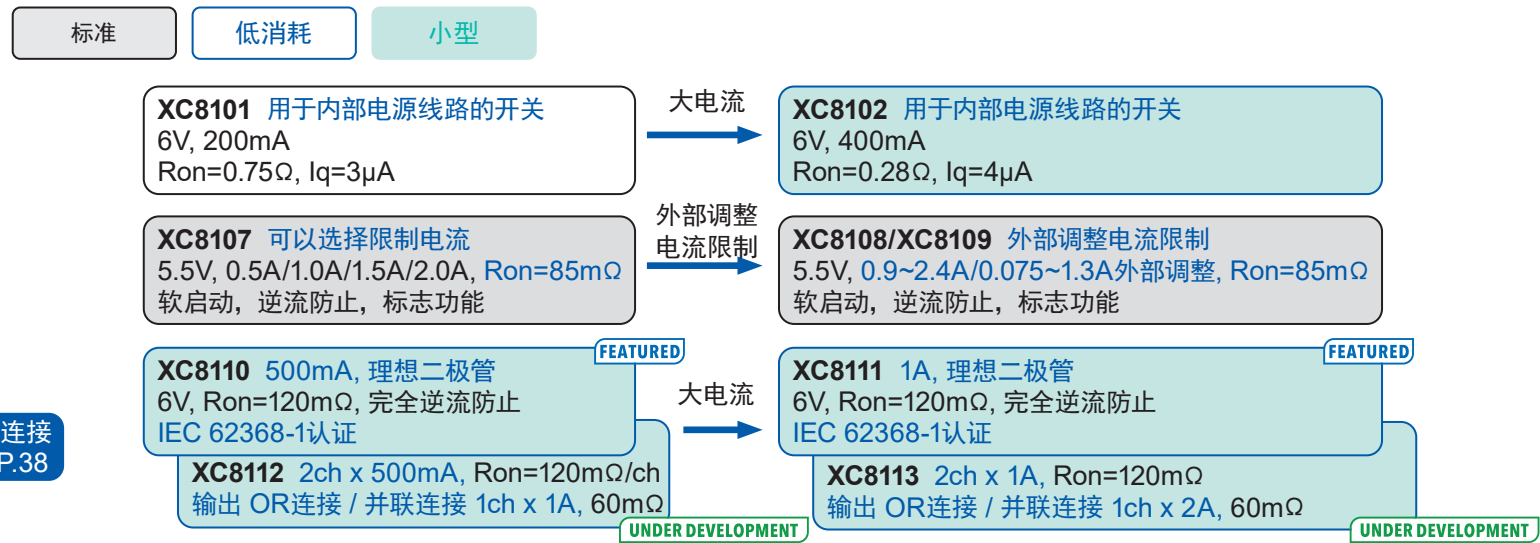
负载开关、按钮式控制器

(选择指南 P.52, P.53)

负载开关

- 简易型 : 分配内部电源线路。
- 适用于电源线路的输出保护 : USB线路等电流限制/保护, 具有电流限制外部调整/错误标志功能。
- 搭载理想二极管功能 : 搭载了低VF 20mV/低泄漏/逆流防止的理想二极管功能的负载开关。还搭载了保护功能。还列举了2ch产品。

负载开关代表产品



▶ 简易型

▶ 适用于电源线路的输出保护

▶ 搭载理想二极管功能

理想二极管的说明 P.27
2ch OR连接的说明 P.38

按钮

- 按钮式负载开关 : 关机时消耗电流抑制在1nA, 用于出厂(Ship)时放电防止/系统的电源SW/冻结对策。
- 按钮式重启控制器 : 长按按钮输出重启信号。用于冻结时的对策。

按钮式控制器代表产品

▶ 按钮式负载开关

XC6194的说明 P.26

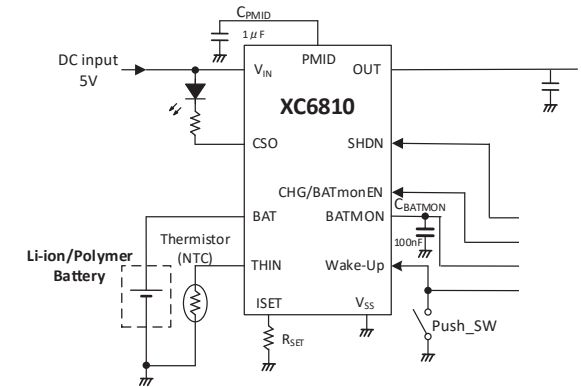
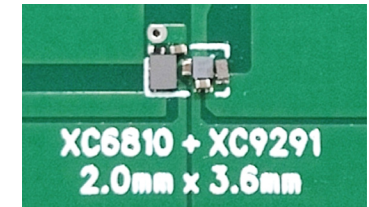
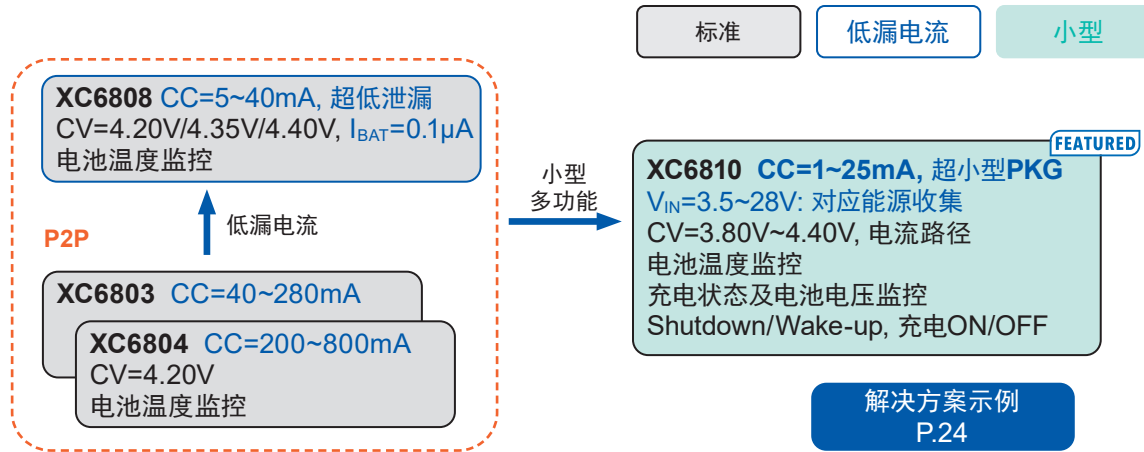


▶ 按钮式重启控制器

XC6190 冻结时长按重启
2输入SW, 长按时间: 7.5s/12.5s/adj.
Iq=0.01μA

■ 锂离子电池及锂聚合物电池用充电IC

- 对应1mA ~ 800mA的充电电流。
- 小容量锂离子电池、锂聚合物电池包括多功能All-in-one充电IC **XC6810**。



■ LTO电池用充电IC及监控IC

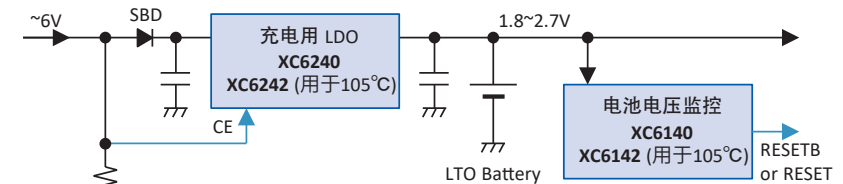
- LTO电池制造商推荐的充电用LDO、电池电压监控IC。
- 最大电压包括了温度及温度偏差。
- 根据电池和工作温度的上限温度，结合LTO电池特性，选择设定充电开始和解除电压的电池电压监控IC。

▶ 充电用LDO



※抑制电压充电时使用**XC6215**、 $V_{OUT}=2.5V$ 。

▶ LTO电池电压监控IC



适用于LTO电池的充电IC/监控IC, 随使用电池/条件的不同, 推荐的型号也有可能不同。

详细内容请向各个电池制造厂家及敝司咨询。

■ 特瑞仕车载IC (XD系列产品) 的特长

- 对应的车载可靠性规格 :符合AEC-Q100基准。
- 质量管理 :使用了SPC (统计性工程管理)、MSA (测定系统分析) 的工程管理。
- 生产工程管理 :符合AEC-Q001/AEC-Q002准则。
- 追溯 :与一般产品相比 (XC/XCL系列产品), 增强了生产/销售的可追溯性。



■ 车载IC (XD系列)



▶ 电压稳压器

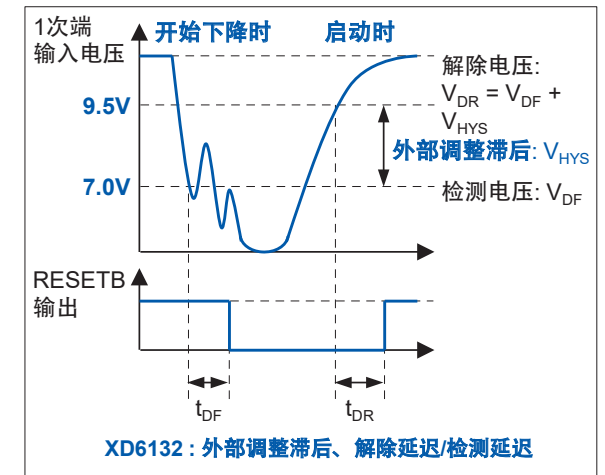


▶ 电压检测器



▶ 看门狗定时器 (WDT)

+ 电压检测器



最适用于输入电源、电源整体要求的电源构成解决方案

■最适用于每个电源源极的电源构成解决方案

- 一次电池 小型低消耗 21-22
- 锂二次电池 小型低消耗 23
- 超小型多功能 24
- 多通道 25

技术指南

- 灵活运用了MCU/SoC动作电压范围的低消耗化 26
 - ✓ VSET(降压) / 旁路(升压)功能
- 进一步低消耗功化/改善电池寿命 27
 - ✓ 理想二极管开关 / 按钮式负载开关

- 3.3V输入小型多通道 28

- 5V输入多通道POL 29

技术指南

- 实现了高速瞬态响应的HiSAT-COT控制 30
- 实现了小型/低EMI的TOREX线圈一体型"micro DC/DC" 31

- 12V/24V, 锂多芯/干电池4芯LDO解决方案 32

- 12V/24V, 应对~60V输入 小型解决方案 33

技术指南

- 为实现中高耐压输入而研发的小型且节省空间DC/DC和电压监控IC 34

- 12V/24V输入 多通道 35

■备用电源或多个电源线路的OR连接解决方案

- 采用一次电池的备用电源 36

- 采用二次电池/LTO电池/Supercap (EDLC) 的备用电源 37

技术指南

- 最适合于OR连接的理想二极管开关、升压DC/DC 38
 - ✓ 理想二极管开关 / 对应OR连接的升压DC/DC

■LTO电池 对于小型低消耗机器的解决方案

- 小型低消耗机器 39

- LTO电池 充放电参考 40

■对于能源收集的解决方案 41

■小型节省空间/薄型电源的解决方案

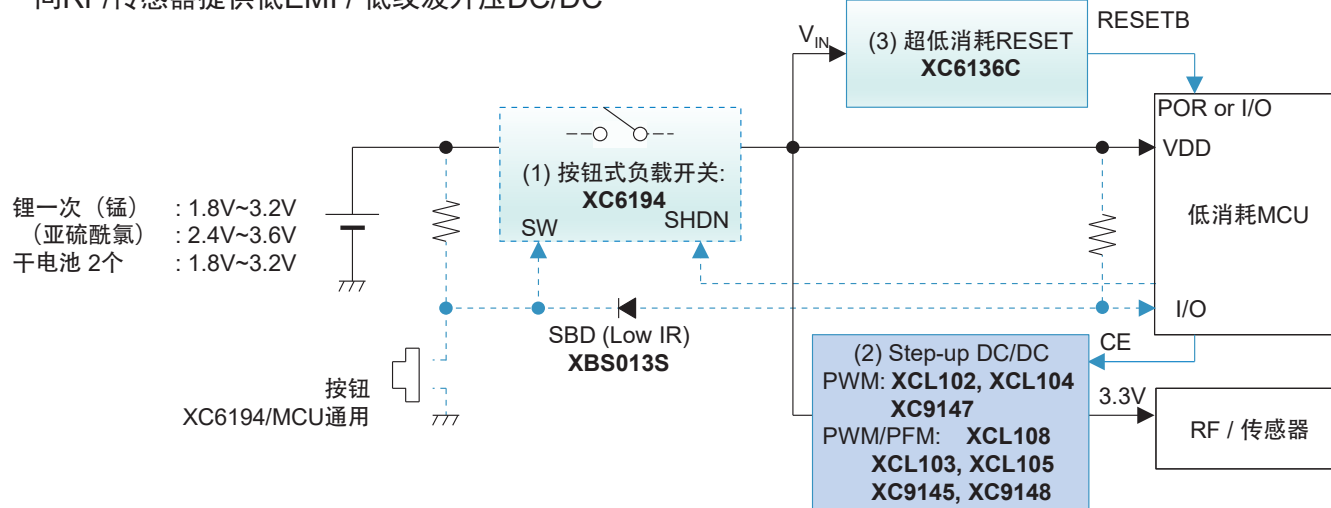
- 小型节省空间电源 42

- 对应于h=0.33mm/0.40mm max.薄型电源 43

■ 3V系列锂一次电池，干电池2节：用于为MCU提供电池电压时

- 课题：防止内置电池的设备出厂后的电池放电/ 应对冻结的方案
向RF/传感器提供低EMI / 低纹波升压DC/DC

锂离子电池2个以上
时参照P.32~



	Product	Features
(1) Push button SW	XC6194 FEATURED	$I_{STB}=1nA$, Shutdown function(Ship/Main power SW) For system freeze (XC6194A), Preventing liquid leakage (UVLO)
(2) Step-up DC/DC	XCL102 / XCL103	Built-in inductor, F-PWM, PWM/PFM 3MHz, 450mA@3.3V→5V
	XCL104 / XCL105 FEATURED	Built-in inductor, F-PWM, PWM/PFM 1.2MHz, 710mA@3.3V→5V
	XCL108 NEW	Built-in inductor, Ultra-low Iq: 400nA, PWM/PFM 1.2MHz, 300mA@3.3V→5V, $V_{ST}=1.6V$
	XC9145 FEATURED	Ultra-low Iq: 400nA, PWM/PFM 1.2MHz, 430mA@3.3V→5V, $V_{ST}=1.6V$
	XC9147 / XC9148 FEATURED	F-PWM, PWM/PFM 1.2MHz/3MHz, 750mA@3.3V→5V
(3) RESET IC	XC6136	$I_q=100nA$ class Ultra-low Iq

(1) 搭载了关机功能，按钮式负载开关: XC6194

出厂时执行关机，电池的放电电流达到1nA。
还可应对主电源开关/冻结时强制OFF/电池泄露液体。

XC6194的
说明 P.27

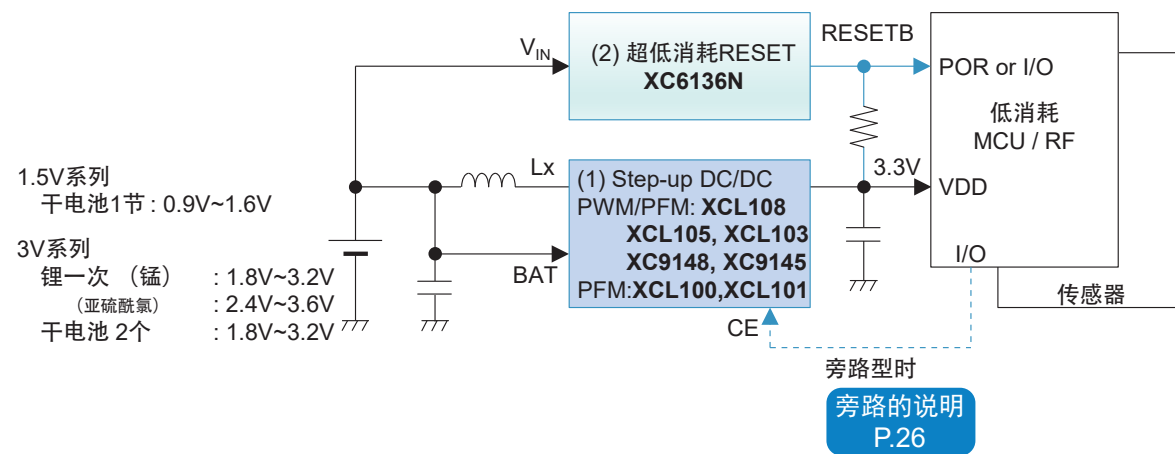
(2) RF/传感器专用升压DC/DC

- 只有在使用时升压，采用在不使用时切断负载的功能节省功率。
- 线圈一体型"micro DC/DC"最适用于小型/低EMI。
(XCL102/XCL103、XCL104/XCL105、XCL108)
- 常时运行RF/传感器的情况下
Iq=400nA超低消耗PWM/PFM升压XCL108、XC9145始终实现高效率。
- 低波纹重要时
优选与负载无关低波纹的PWM升压XCL102、XCL104、XC9147。

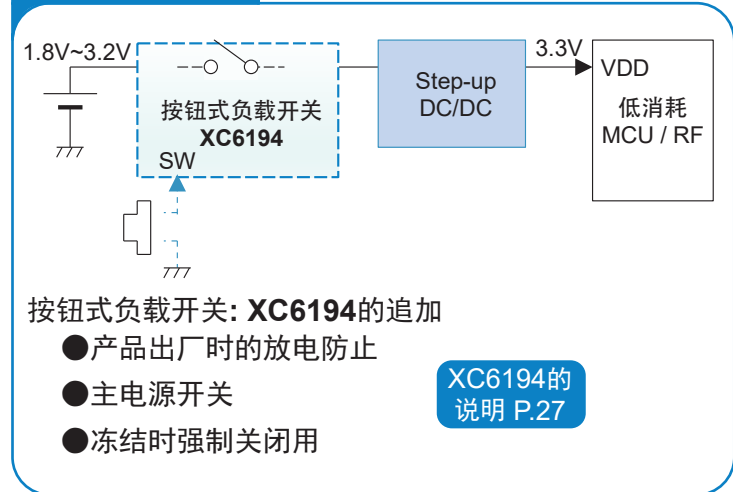
一次电池 小型低消耗解决方案

3V系列锂一次电池，干电池1节或2节：为MCU提供上升的电压时

- 课题：高效率 / 低 EMI / 低纹波的升压DC/DC
- 小型 / 低消耗 / 延长电池使用寿命



关闭功能追加例



	Product	Features
(1) Step-up DC/DC	XCL100 / XCL101	Built-in inductor, Low Iq PFM 80mA@3.3V→5V, UVLO (XCL100)
	XCL103	Built-in inductor, PWM/PFM 3MHz, 450mA@3.3V→5V
	XCL105 FEATURED	Built-in inductor, PWM/PFM 1.2MHz, 710mA@3.3V→5V
	XCL108 NEW	Built-in inductor, Ultra-low Iq: 400nA, PWM/PFM 1.2MHz, 300mA@3.3V→5V, V _{ST} =1.6V
	XC9145 FEATURED	Ultra-low Iq: 400nA, PWM/PFM 1.2MHz, 430mA@3.3V→5V, V _{ST} =1.6V
	XC9148 FEATURED	Low Ron Bypass, PWM/PFM 1.2MHz/3MHz, 750mA@3.3V→5V,
(2) RESET IC	XC6136	Iq=100nA class Ultra-low Iq

(1) MCU用升压DC/DC

(a) 低消耗化

- 通常的使用方法 - 常时升压高效率供给
3V系列电池：I_q=400nA PWM/PFM升压，高效率89.9%@10μA (XCL108、XC9145)
- 1.5V系列电池：线圈一体型，PFM升压“micro DC/DC” XCL101
- 低消耗方法 - 仅在MCU处于活动状态时升压
使用具有“旁路”功能的产品，只有在需要时才升压。当MCU休眠时，通过电池电压供给，进一步降低消耗。
(XCL101C、XCL103E、XCL105B/E/H/K、XC9148B/E/H/K)

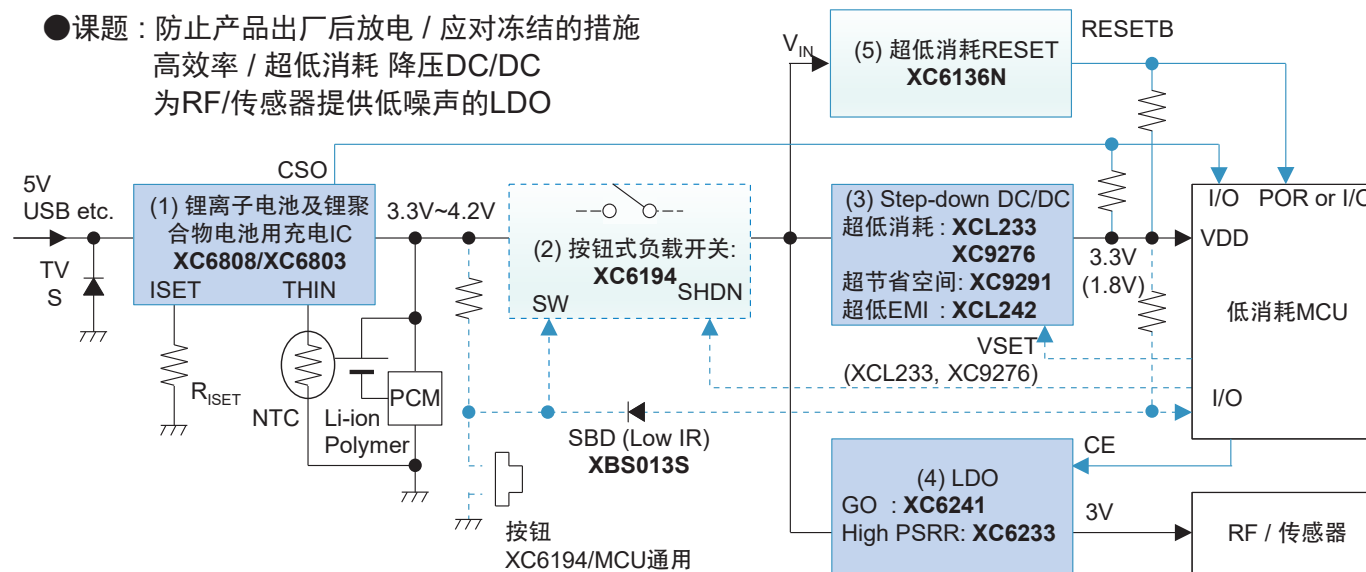
(b) 小型/低EMI

最适用于线圈一体型“micro DC/DC”。(XCL101、XCL103、XCL105、XCL108)

锂二次电池 小型低功耗解决方案

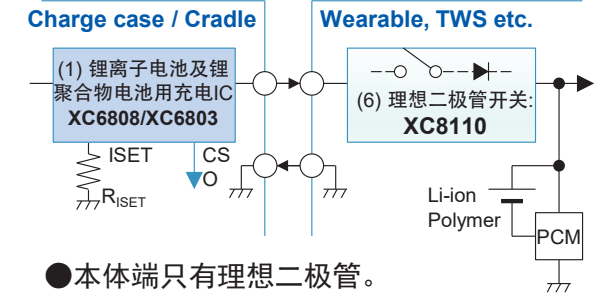
■ 使用了锂离子/锂聚合物二次电池的机器：IoT传感器 /可穿戴式机器等

- 课题：防止产品出厂后放电 / 应对冻结的措施
- 高效率 / 超低消耗 降压DC/DC
- 为RF/传感器提供低噪声的LDO



(6) 在充电盒/托架控制充电的应用事例

可穿戴/耳戴式/TWS等
在充电盒/托架端进行构成
本体内部的锂离子/锂聚合物电池充电控制



- 本体端只有理想二极管。通过逆流防止来防止端子腐蚀。
- 因为在充电盒端控制，完成充电后容易地停止从充电盒的输出。

理想二极管的说明 P.27

	Product	Features
(1) Li Charger IC	XC6808 / XC6803	CC/CV Charger, CC~280/40mA, Battery Temperature Monitor
(2) Push button SW	XC6194 FEATURED	I _{STB} =1nA, Shutdown function(Ship/Main power SW) For system freeze
(3) Step-down DC/DC	XCL233 NEW	Built-in inductor, I _q =200nA, PFM, 150mA, VSET(V _{OUT} selectable)
	XCL242 NEW	Built-in inductor, HiSAT-COT, Ultra-low EMI, PWM/PFM, 1.2MHz, 500mA
	XC9291 NEW	HiSAT-COT, Smallest area, PWM/PFM, 4MHz/6MHz, 600mA
	XC9276 FEATURED	I _q =200nA, PFM, 150mA, VSET(V _{OUT} selectable)
(4) LDO	XC6241 FEATURED	I _q =0.6μA, PSRR=60dB, GO, 150mA
	XC6233	High-speed PSRR=75dB, 200mA, Inrush prevention
(5) RESET IC	XC6136	I _q =100nA class Ultra-low I _q
(6) Ideal diode SW	XC8110 / XC8111 FEATURED	True Reverse current prevention Ideal Diode Load SW VF=20mV, 500mA (XC8110), 1A (XC8111), IEC 62368-1 certified

(2) 搭载了关机功能，按钮式负载开关: **XC6194**

出厂时关机，电池的放电电流达到**1nA**。
主电源开关/冻结时强制关闭。

XC6194的说明 P.27

(3) MCU用超低消耗降压DC/DC

超低消耗DC/DC最适用于MCU。(XCL233, XC9276 : I_q=200nA)
在睡眠时，通过**VSET**功能降低V_{OUT}，消耗更低。
对于超节省空间/低EMI，有世界最小解决方案的**XC9291**。
为了进一步防止对于传感器等的噪声，有超低EMI的**XCL242**。

VSET的说明 P.26

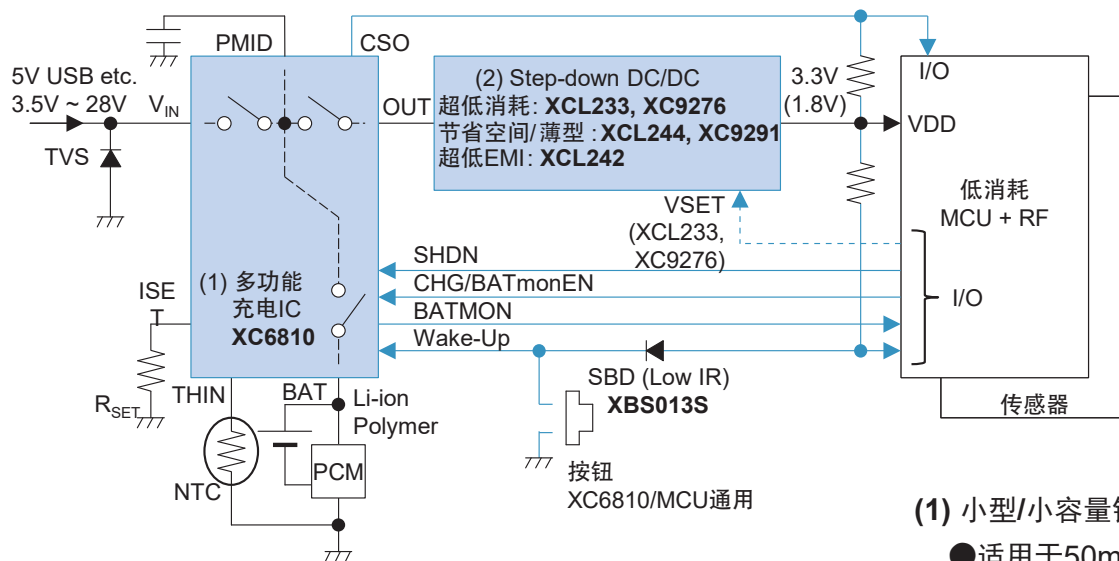
(4) RF/传感器专用LDO : **XC6241**

根据输出电流自动切换低消耗/高速的**GO**功能，兼顾低消耗/高速响应。

锂二次电池 超小型多功能解决方案

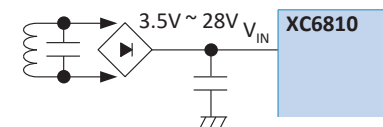
■ 使用了锂离子/锂聚合物二次电池的超小型机器：耳戴式/可穿戴/IoT传感器等

- 课题：适合于小容量锂离子/锂聚合物电池的各种控制和保护
防止产品出厂后放电/可监控充电状态和电池电压
与托架可进行2线通信/支持各种能源收集

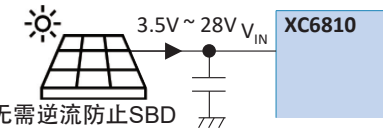


XC6810应用示例

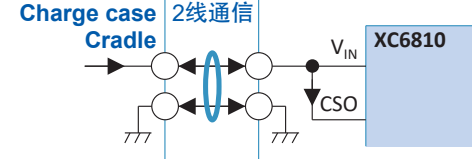
无线供电



太阳能、其他能源收集



充电状态输出到充电盒/2线通信



(1) 小型/小容量锂电池最佳充电IC: XC6810

- 适用于50mAh程度为止锂电池的CC/CV控制和内置保护。
- 电池电压监控: BATMON端子, 用于MCU的A/D进行电池电压监控。
- 充电状态监控: CSO端子
 - 备有用LED驱动器和对应充电级别频率通知的2种类型。
 - 频率型也能实现与充电盒或托架的2线通信。
- 通过SHDN信号关机, 防止出厂后的Li放电。
起启动时, 用按钮输入"L"到Wake-up或施加V_{IN}。
- 28V以内的输入范围对应。应对各种能源收集的输出。

(2) 超小型、低消耗的各种降压DC/DC

- 超低消耗/VSET功能, 线圈一体型 : XCL233
- 超节省空间/低EMI世界最小解决方案 : XC9291

VSET的说明 P.26
HiSAT-COT的说明 P.30

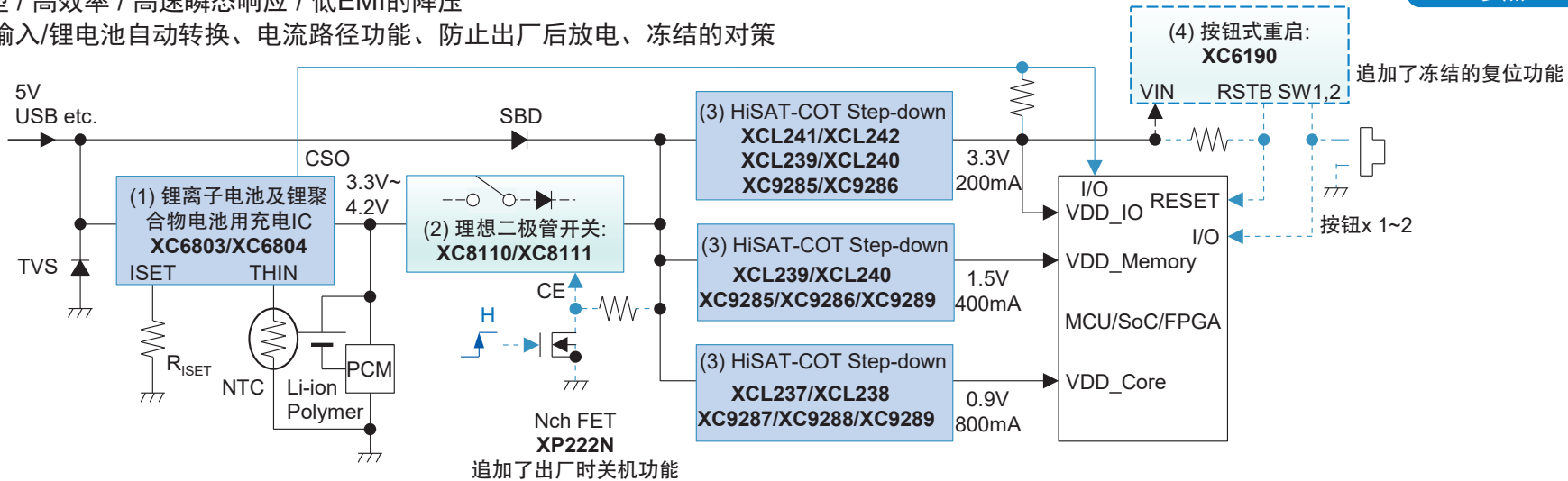
	Product	Features
(1) Li Charger IC	XC6810 FEATURED	3.5V~28V, CV=3.80V~4.40V, CC=1mA~25mA Battery Temperature Monitor, Charge ON/OFF, Current path Charge status & Battery voltage monitoring Shutdown/Wake-up, Two-wire communication to Cradle Supports various types of energy harvesting
(2) Step-down DC/DC	XCL244 NEW	Built-in inductor, HiSAT-COT, Small area/Thin, PWM/ PFM3MHz, 700mA
	XCL233 NEW	Built-in inductor, Iq=200nA, PFM, 150mA, VSET(V _{OUT} selectable)
	XCL242 NEW	Built-in inductor, HiSAT-COT, Ultra-low EMI, PWM/PFM, 1.2MHz, 500mA
	XC9291 NEW	HiSAT-COT, Smallest area, PWM/PFM, 4MHz/6MHz, 600mA
	XC9276 FEATURED	Iq=200nA, PFM, 150mA, VSET

从锂离子/锂聚合物二次电池需要多个电源的设备

●课题：小型 / 高效率 / 高速瞬态响应 / 低EMI的降压

5V输入/锂电池自动转换、电流路径功能、防止出厂后放电、冻结的对策

锂离子二次电池2个以上时
参照P.32~



Block	Product	Features
(1) Li Charger IC	XC6803 / XC6804	CC/CV Charger, CC~280/800mA, Battery Temperature Monitor
(2) Ideal diode SW	XC8110 / XC8111 FEATURED	True Reverse current prevention Ideal Diode Load SW VF=20mV, 500mA (XC8110), 1A (XC8111), IEC 62368-1 certified
(3) Step-down DC/DC	XCL241 / XCL242 NEW	Built-in inductor, HiSAT-COT , F-PWM, PWM/PFM 1.2MHz, 500mA, Ultra-low EMI
	XCL239 / XCL240 NEW	Built-in inductor, HiSAT-COT , F-PWM, PWM/PFM 3MHz, 1A
	XCL237 / XCL238 NEW	Built-in inductor, HiSAT-COT , F-PWM, PWM/PFM 3MHz, 1.5A
	XC9285 / XC9286 NEW	HiSAT-COT , F-PWM, PWM/PFM 1.2MHz, 1A
	XC9287 / XC9288 XC9289 NEW	HiSAT-COT , F-PWM, PWM/PFM, Selectable by MODE 1.2MHz/3MHz, 1.5A
(4) Reboot IC	XC6190	For system freeze, Hold SW 1 and 2 "L" to output reset signal

(2) 理想二极管负载开关: XC8110/XC8111

用理想二极管实现了5V输入/锂电池自动转换。
减少VF损耗。追加Nch FET的出货时关闭功能。

理想二极管的
说明 P.27

(3) MCU/SoC/FPGA用降压DC/DC (POL电源)

作为POL配置了采用高速瞬态响应**HiSAT-COT**控制的DC/DC。
由线圈一体型“micro DC/DC”实现了小型化/低EMI。

(XCL241/XCL242、XCL239/XCL240、XCL237/XCL238)

HiSAT-COT
的说明 P.30

(4) 按钮式重启控制器: XC6190

通过长按物理性开关可以重启、采取追加按钮式重启IC的应对冻结措施。
物理性开关可与其他用途共用。

灵活运用MCU/SoC动作电压范围的低消耗化: VSET、旁路功能

通过配合MCU的动作电压变更输出电压，实现了系统整体的低消耗功率/延长电池使用寿命

●趋势，目标

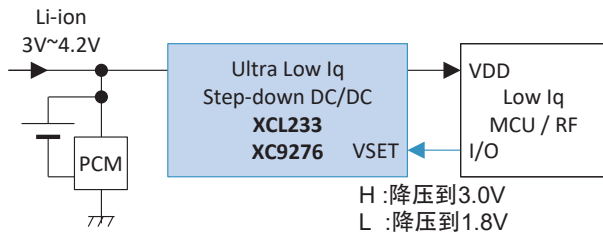
- 现在的MCU/SoC可以在宽电压范围(ex : 1.6~3.8V)工作。
- 模拟部的工作和高速处理需要3V，但休眠时可以有1.8V那样的低电源电压工作。由此，成为更低的消耗电力。

●特瑞仕的提案: 通过输出电压变更实现低消耗化

- 根据MCU/SoC的工作模式动态地变更输出电压，大幅度降低了待机状态的功耗。

▶带VSET功能超低消耗降压DC/DC : XCL233、XC9276

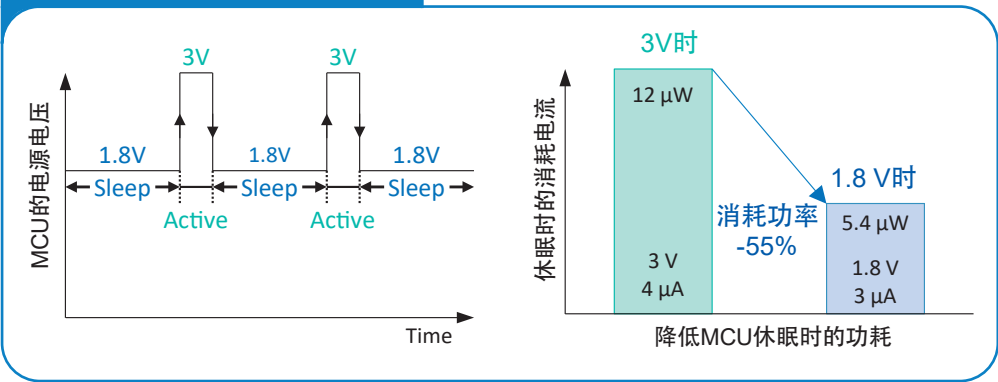
- VSET端子转换输出电压的2个值。
- 超低消耗 $I_q=200nA$ 能保持高效率85.5%@10 μA 。



■超低消耗VSET (V_{OUT}切换) 功能 降压DC/DC

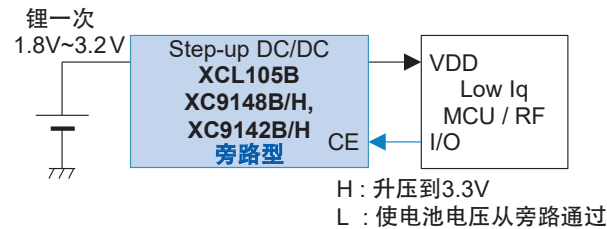
Product	Features	V _{IN} (V)	V _{OUT} (V)	I _{OUT} (mA)	Package
XCL233 NEW	Built-in inductor VSET(V _{OUT} selectable) I _q =200nA, PFM	1.8 ~ 6.0	0.5 ~ 3.6 2 values	150	CL-2025-03 (2.5x2.0x1.04mm)
XC9276 FEATURED	VSET(V _{OUT} selectable) I _q =200nA, PFM	1.8 ~ 6.0	0.5 ~ 3.6 2 values	150	USP-8B06 (2.0x2.0xh0.33mm) SOT-26W (2.8x2.9x1.3mm) WLP-6-03 (1.72x1.07xh0.33mm)

根据MCU的工作变更电源电压



▶带旁路功能升压DC/DC : XCL105B、XC9148B/H、XC9142B/E

- 在升压和导通电池电压进行切换。
- 当MCU休眠时，IC通过旁路消耗电流为0 μA 。



■旁路型 升压DC/DC

Product	Features	V _{IN} (V)	V _{OUT} (V)	I _{OUT} (mA) @3.3V→5V	Package
XCL105B FEATURED	Built-in inductor PWM/PFM, 1.2MHz	0.65 ~ 6.0 V _{ST} = 0.9	1.8 ~ 5.5	710	DFN3030-10B (3.0x3.0xh1.7mm)
XC9148B/H FEATURED	PWM/PFM 1.2MHz/3MHz	0.65 ~ 6.0 V _{ST} = 0.9	1.8 ~ 5.5	750	USP-6C (1.8x2.0xh0.6mm) SOT-89-5 (4.5x4.6xh1.6mm)
XC9142B/E	PWM/PFM 1.2MHz/3MHz	0.65 ~ 6.0 V _{ST} = 0.9	1.8 ~ 5.5	500	SOT-25 (2.9x2.8xh1.3mm) USP-6C (1.8x2.0xh0.6mm) WLP-6-01 (1.08x1.28xh0.4mm)

进一步低消耗功化/改善电池寿命: 理想二极管、按钮式负载开关

■减少难于降低的二极管损耗理想二极管

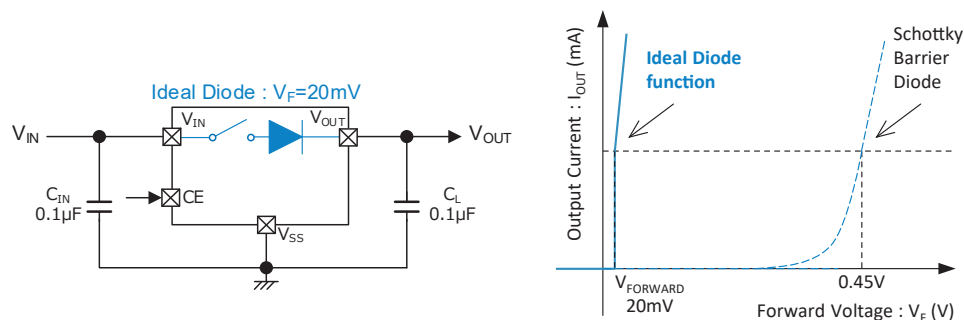
●趋势, 目标

- 电源线路中有多个以逆流防止等为目的的二极管。
- 在SBD, 发生大约0.4V的VF损耗和漏电流损耗。
IF=1A的损耗大到0.4W以上, 成为高效率化和小型化的障碍。

●特瑞仕的提案: 大幅降低VF损耗

▶搭载了理想二极管功能的负载开关: XC8110 / XC8111、XC8112 / XC8113

- 实现VF=20mV, 200mA以下的损耗为SBD的1/20、500mA的损耗为1/6。XC8112/XC8113的并联连接, 在大电流时VF减少一半。对于SBD的难题漏电流为0μA, 防止对电池有害的逆流。
- 搭载了电流限制等保护功能。获得IEC 62368-1:2018认证。



■应对理想二极管功能的负载开关

Product	Features	V_{IN} (V)	R_{on}	I_{OUT}	Package
XC8110 FEATURED	VF=20mV 3.6μA (Forward bias)	1.5 ~ 6.0	120mΩ	500mA	WLP-4-02 (0.82x0.82xh0.5mm) SOT-25 (2.9x2.8xh1.3mm)
XC8111 FEATURED	0μA (Reverse bias) IEC 62368-1:2018 certified			1A	USP-6B06 (1.8x1.5xh0.33mm)
XC8112 UNDER DEVELOPMENT	2ch (Parallel is allowed) VF=20mV	1.5 ~ 6.0	2ch x 120mΩ or 1ch x 60mΩ	2 x 500mA or 1 x 1A	USP-8B06 (2.0x2.0xh0.33mm)
XC8113 UNDER DEVELOPMENT	3.6μA (Forward bias) 0μA (Reverse bias) IEC 62368-1:2018 certified			2 x 1A or 1 x 2A	

2ch OR连接的说明 P.38

■能抑制出厂后电池放电的“发货模式(出厂时关机功能)”

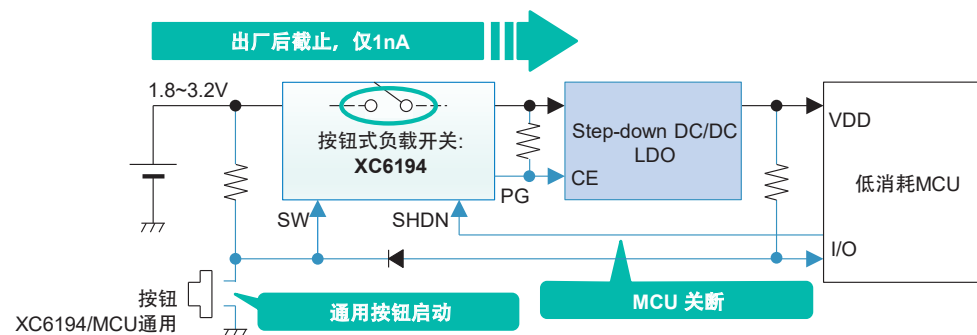
●趋势, 目标

- 出厂后从电池的放电量、用户使用时电池余量少, 使用时间有极端短暂的可能性。
- 随着内置电池的机器增多、以及为了确保防水性, 难于用既往采用的绝缘片方法来防止放电。

●特瑞仕的提案: 采用发货模式抑制电池放电

▶按钮式负载开关: XC6194 (1A) / XC6193 (1A + 外接Pch FET)

- 用发货模式把出厂后的放电降低到1nA。开始使用时, 操作按钮使负载开关置于ON。
- 作为主电源开关, ON是操作按钮, OFF是接收了按钮信号、MCU处理后结束后, 从SHDN端子安全地停止。
- 冻结时持续按下按钮, 强制地置于OFF (XC6193A/XC6194A)。



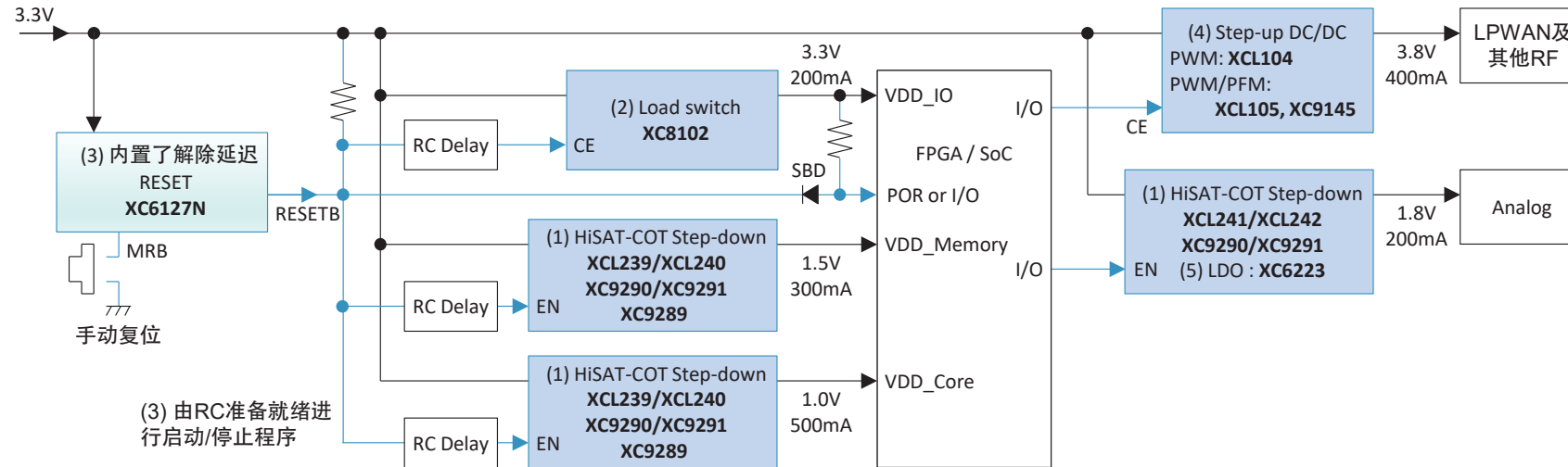
■搭载了发货模式, 按钮式负载开关

Product	Features	V_{IN} (V)	R_{on}	I_{OUT}	Package
XC6193 FEATURED	I_{STB} =1nA Shutdown function (Ship/Main power SW) For system freeze	1.8 ~ 6.0	140mΩ	1A	USP-8B06 (2.0x2.0xh0.33mm)
XC6194 FEATURED	(XC6193A/XC6194A) UVLO: Prevents battery leakage				

3.3V输入小型多通道解决方案

■ 为MCU/SoC/FPGA、传感器、各种模块提供小型多重电源

● 课题：高速瞬态响应/高精度、小型/高效率/散热/低EMI、启动/停止程序



HiSAT-COT
的说明 P.30

Block	Product	Features
(1) Step-down DC/DC	XCL241 / XCL242 NEW	Built-in inductor, HiSAT-COT, F-PWM, PWM/PFM 1.2MHz, 500mA, Ultra-low EMI
	XCL239 / XCL240 NEW	Built-in inductor, HiSAT-COT, F-PWM, PWM/PFM 3MHz, 1A
	XC9289 NEW	HiSAT-COT, Ultra-small, F-PWM-PWM/PFM MODE selectable 1.2MHz/3MHz, 1.5A
	XC9290 / XC9291 NEW	HiSAT-COT, Smallest area, F-PWM, PWM/PFM 4MHz/6MHz, 600mA
(2) Load SW	XC8102	Low Iq, Small size, 400mA, Foldback current limit
(3) RESET IC	XC6127	Low Iq, High accuracy, Selectable Release delay, Manual reset
(4) Step-up DC/DC	XCL104 / XCL105 FEATURED	Built-in inductor, F-PWM, PWM/PFM 1.2MHz, 710mA@3.3V→5V
	XC9145 FEATURED	Ultra-low Iq: 400nA, PWM/PFM 1.2MHz, 430mA@3.3V→5V, V _{ST} =1.6V
(5) LDO	XC6223	High speed PSRR=80dB, 300mA, Inrush prevention

(1) MCU/SoC/FPGA、传感器及其他模拟用降压DC/DC (POL电源)

高速瞬态响应HiSAT-COT DC/DC作为POL电源。
线圈一体型“micro DC/DC”实现了小型化/低EMI。

(XCL241/XCL242、XCL239/XCL240)

对于需要低噪声的传感器等其他模拟系统，
请使用超低EMI线圈一体型“micro DC/DC” XCL241/XCL242及
世界最小尺寸解决方案XC9290/XC9291。

XCL的说明
P.31

(3) 3.3V输入监控和启动/停止的程序

电压检测器监控3.3V输入，还附带了手动复位功能：XC6127
XC6127驱动向各个DC/DC的EN(CE)端子的RC延迟，
实现启动/停止程序。

程序的说明
P.29

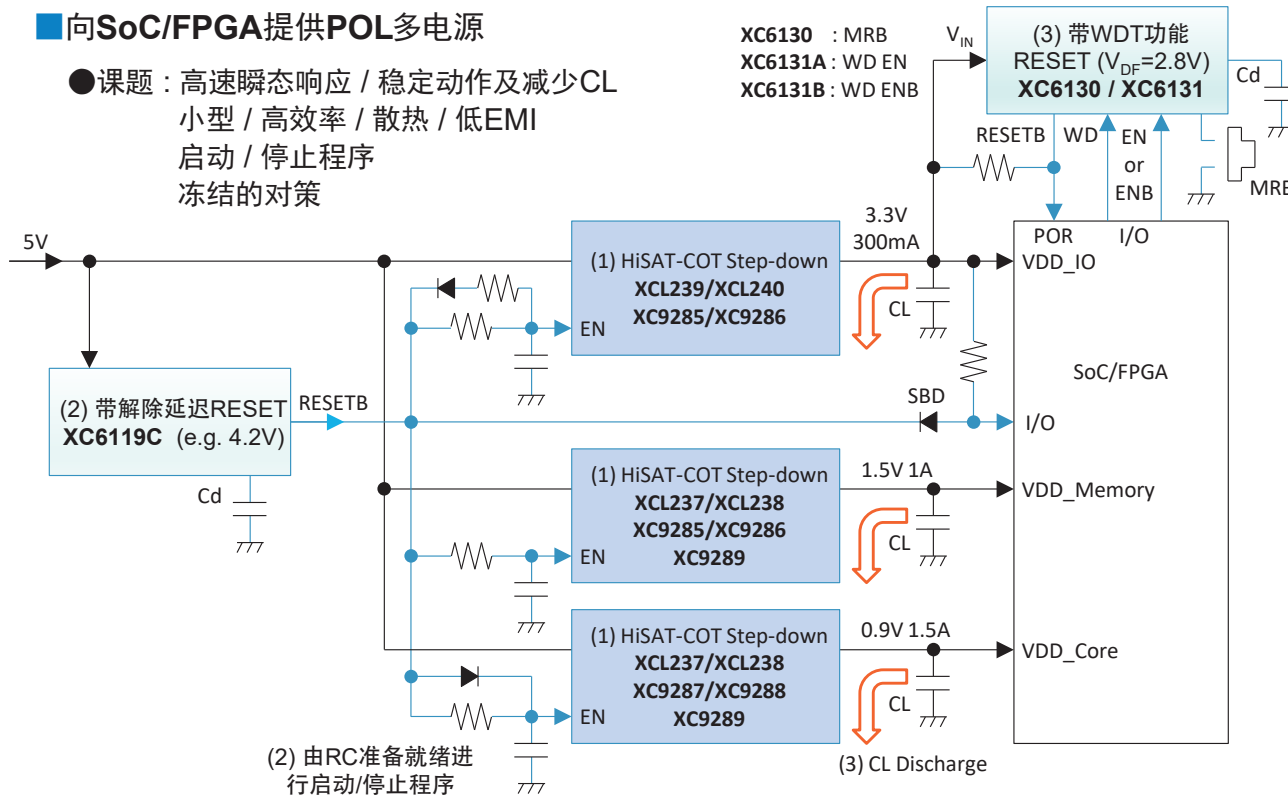
(4) 适用于LPWAN及其他RF的升压DC/DC

低纹波/低EMI的线圈一体型“micro DC/DC”：XCL104/XCL105、XC9145

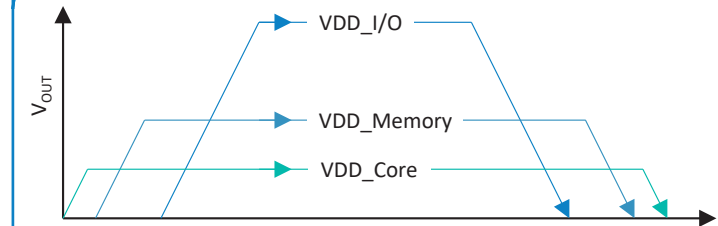
5V输入多通道POL解决方案

向SoC/FPGA提供POL多电源

- 课题：高速瞬态响应 / 稳定动作及减少CL
小型 / 高效率 / 散热 / 低EMI
启动 / 停止程序
冻结的对策



(2) 启动/停止的电源程序



用复位IC **XC6119C**及向各个DC/DC的**EN**的**RC**延迟, 实现启动/停止的电源程序。
停止时使用 **CL**放电功能。

- 各个DC/DC达到ON/OFF为止的延迟时间：

$$t_{\text{delay(ON)}} = R \times C \times (-\ln((V_{\text{IN}} - V_{\text{EN}}) / V_{\text{IN}}))$$

$$t_{\text{delay(OFF)}} = R \times C \times (-\ln(V_{\text{EN}} / V_{\text{IN}}))$$
 ※ V_{EN} : EN的阈值电压
- 考虑各个DC/DC的软启动和CL放电带来的放电时间, 调整RC定数。

HiSAT-COT
的说明 P.30

XCL的说明
P.31

Block	Product	Features
(1) Step-down DC/DC	XCL239 / XCL240 NEW	Built-in inductor, HiSAT-COT, F-PWM, PWM/PFM 3MHz, 1A
	XCL237 / XCL238 NEW	Built-in inductor, HiSAT-COT, F-PWM, PWM/PFM 3MHz, 1.5A
	XC9285 / XC9286 NEW	HiSAT-COT, F-PWM, PWM/PFM 1.2MHz, 1A
	XC9287 / XC9288 XC9289 NEW	HiSAT-COT, F-PWM, PWM/PFM, MODE selectable 1.2MHz/3MHz, 1.5A
(2) RESET IC	XC6119	Low Iq, External Cd Release Delay
(4) WDT	XC6130 / XC6131	WDT/Release delay adjustable by an external Cd MR (XC6130) or WD ON/OFF control (XC6131)

(1) SoC/FPGA用降压DC/DC (POL电源)

作为POL电源, 配置了高速瞬态响应**HiSAT-COT**控制的DC/DC。
线圈一体型“**micro DC/DC**”实现了小型化/低EMI。

(**XCL239/XCL240**、**XCL237/XCL238**)

(3) 通过用看门狗定时器冻结的对策: **XC6130/XC6131**

与3.3V线电压监控电压的同时, 冻结时通过WD功能检测。
发生异常时自动地再启动SoC/FPGA。
还备有手动复位功能。(**XC6130**)

实现高速瞬态响应的HiSAT-COT控制

■ 特瑞仕独创的COT控制: HiSAT-COT控制

● 趋势, 目标

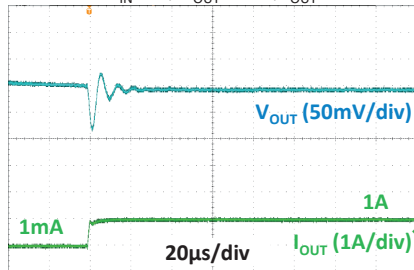
- 为MCU/SoC/FPGA等提供包括瞬态响应在内的高精度电源是十分重要的。
- 需要包括IC外围部件的电源电路的小型化及低EMI。

● 特瑞仕的提案: HiSAT-COT控制的降压DC/DC转换器

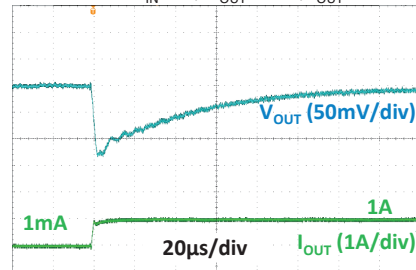
▶ 瞬态响应的大幅度高速化

- 与既往的PWM控制相比, 得到了显著的高速响应。

HiSAT-COT $V_{IN}=5V, V_{OUT}=1.8V, I_{OUT}=1mA \rightarrow 1A$



Conventional $V_{IN}=5V, V_{OUT}=1.8V, I_{OUT}=1mA \rightarrow 1A$



▶ 包含外围部件面积的小型化

- 通过高速瞬态响应, 可以大幅度地消减由于既往PWM控制的响应不足所需要的大容量输出容量。
- 与既往的PWM控制的相位补偿不同, 能消减输出容量CL。还能对应DC偏压效果导致的容量不足、及超小型陶瓷电容。

HiSAT-COT



既往产品

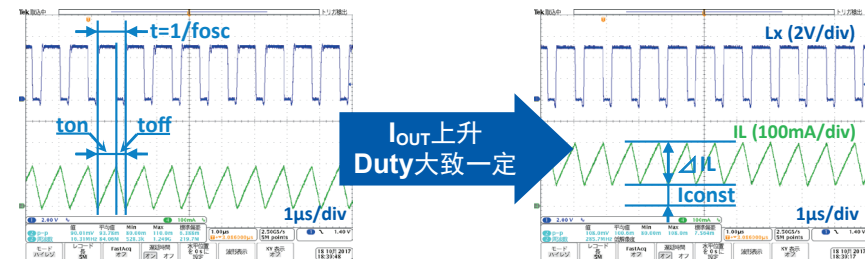


COT控制和HiSAT-COT控制

什么是COT (Constant On Time) 控制

- 通过用 V_{IN} 、 V_{OUT} 调整 t_{on} , 得到了类似PWM控制的一定振荡频率的PFM控制。因为是比较器得到的PFM控制, 实现了高速瞬态响应。
- 由 V_{IN} 和 V_{OUT} 生成的在振荡频率 f_{osc} 的连续模式(CCM)理想导通时间 t_{on} , 类似PWM控制。

● 连续模式(CCM)的导通时间



- 降压DC/DC的PWM控制在连续模式理想的Duty, t_{on} 由 $t_{on} = (1/f_{osc}) \times Duty = (1/f_{osc}) \times (V_{OUT} / V_{IN})$ 决定。如果没有损耗即使 I_{OUT} 上升 Duty/ t_{on} 也为固定值。

● 决定COT控制的振荡频率的方法

- 使生成的COT控制的 t_{on} , 类似理想的PWM控制的 t_{on} 。
- 在这个 t_{on} 使其以连续模式动作, 与工作频率 f_{osc} 的PWM控制相同的Duty动作。

● COT控制的课题和HiSAT-COT

用独创的电路改善了在HiSAT-COT的COT控制的问题。

- 改善了因输出电流导致的工作频率增加的问题。
- 用追加放大器的独创电路改善了负载稳定度的恶化。

实现了小型/低EMI的TOREX线圈一体型"micro DC/DC"

■ 特瑞仕独创的线圈一体型"micro DC/DC" XCL系列

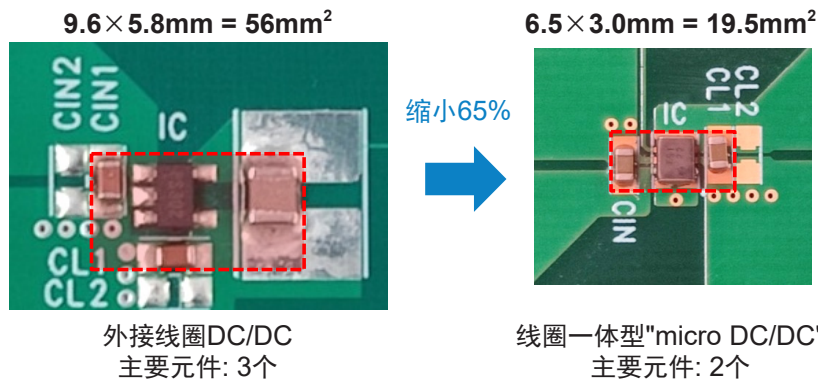
● 趋势，目标

- 为了设备的稳定动作，在MCU和FPGA等附近配置电源IC是很重要的。特别是在需要多个电源的情况下，选择适合POL (Point of Load) 的电源IC是一个课题。
- 包括IC在内的电源电路的小型化和低EMI是必须的。

● 特瑞仕的提案：线圈一体型"micro DC/DC"

▶ 大幅度促进电源电路的小型化

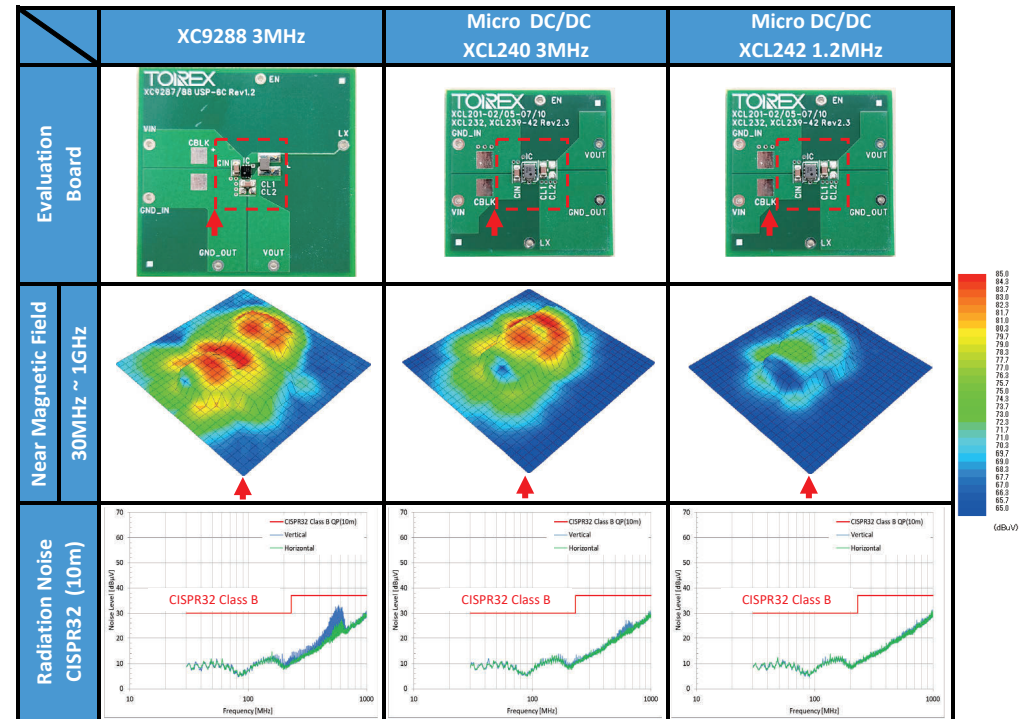
- 大大减少安装面积，并提供最小级别电源解决方案。
- 独创的封装结构，为搭载IC选择了最佳电感特性。
- 采用低电阻连接IC/线圈到基板的结构，高散热性能。



▶ 通过独创的线圈一体型结构降低EMI

- ✓ 通过用线圈覆盖IC的包裹型 (Pocket type) 封装和最佳配置，与IC单体相比，可以大幅降低放射噪声。
- ✓ 能放置在通信芯片/传感器等附近，促进设备小型化。

■ 线圈一体型"micro DC/DC"与单一DC/DC的EMI相比较

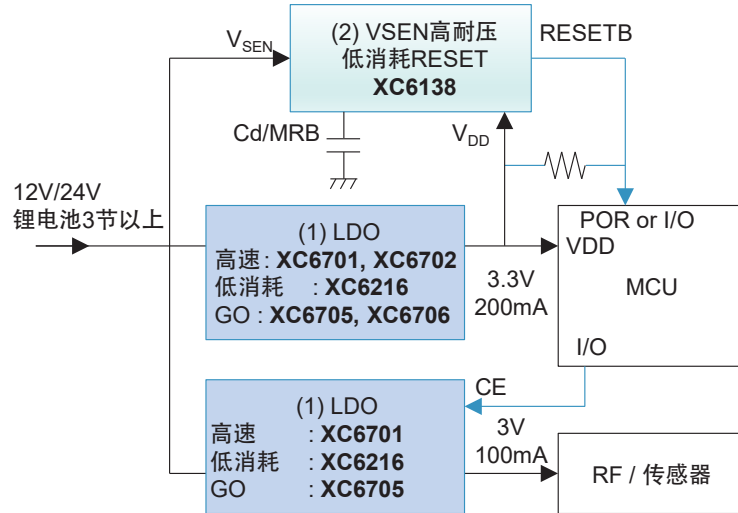


12V/24V, 锂电池多节/干电池4节LDO解决方案

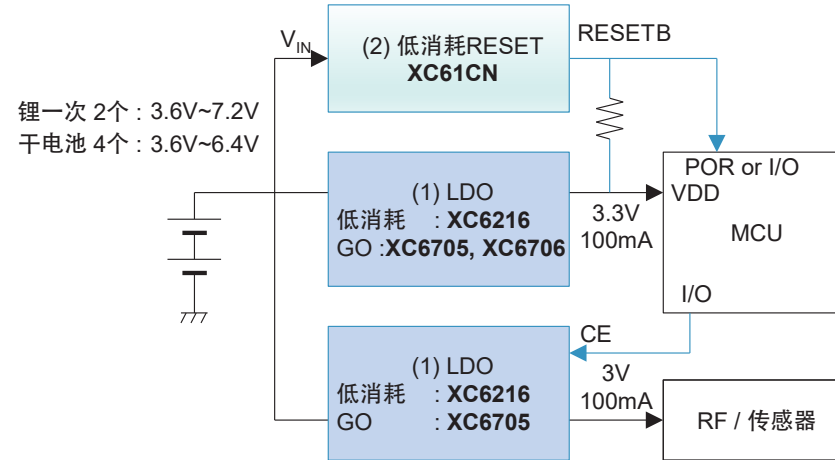
12V/24V输入, 锂电池多节/干电池4节工作: 采用简洁LDO的低消耗系统

- 课题: 小型 / 低消耗 / 简易构成
- 抑制RF/传感器工作时输出变动

12V/24V, 锂电池3节以上输入



锂一次电池2节, 干电池4节



Block	Product	Features
(1) LDO	XC6701	28V, High-speed PSRR=50dB, 150mA
	XC6702	36V, High-speed PSRR=65dB, 300mA
	XC6216	28V, Iq=5μA, 150mA
	XC6705 / XC6706 FEATURED	20V, Iq=1.2μA, 200mA PSRR=50dB, Seamless GO, Soft-start, CE (XC6705)
	XC6201	10V, Iq=2.0μA, 200mA
(2) RESET IC	XC6138 NEW	High Voltage Sense pin: 76V Ultra-low Iq V _{DD} : 0.5μA, V _{SEN} : 0.15μA@12V Detect/Release Delay external adj. Hysteresis: selectable from 5~50%
	XC61CN	10V, Iq=0.7μA

(1) 中耐压LDO

- 12V/24V, 锂电池3节以上输入
根据输入电压和消耗电流选择
- 锂电池2节/干电池4节: **XC6705/XC6706**
Seamless GO兼顾低耗和快速响应。
支持RF和传感器要求的高速响应。

(2) 复位IC

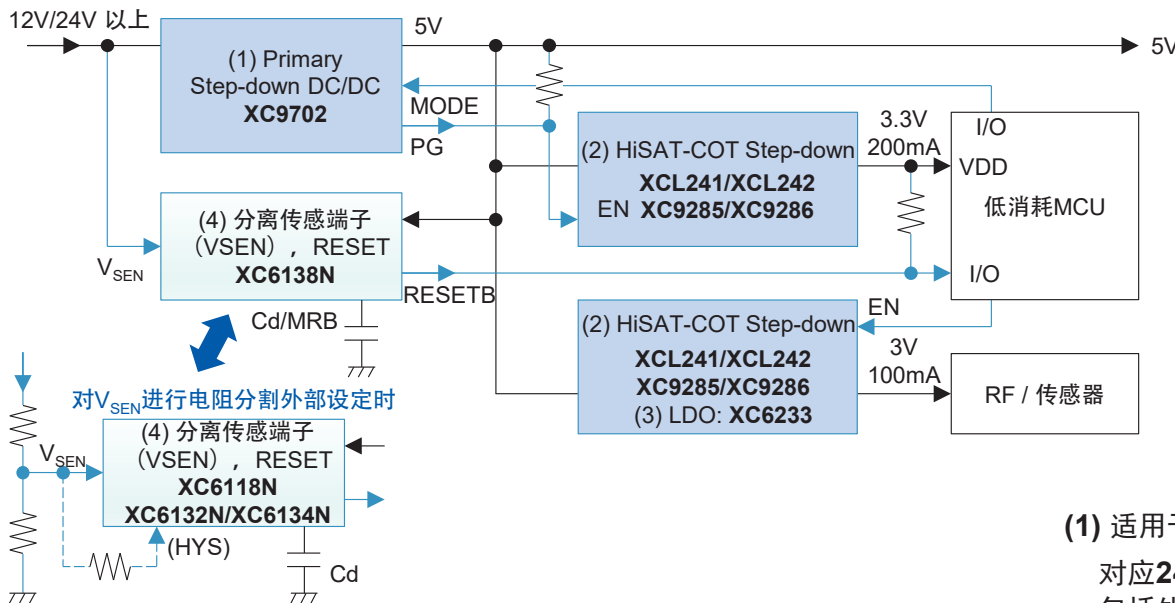
- 通过XC6138的V_{SEN}端子直接监控12V/24V输入,
由于不需要分割电阻, 所以能够实现低消耗化/高精度化。
- 对于10V以下的用途, 通过低Iq的复位IC **XC61CN**进行电压监控。

12V/24V, 应对~60V输入 小型解决方案

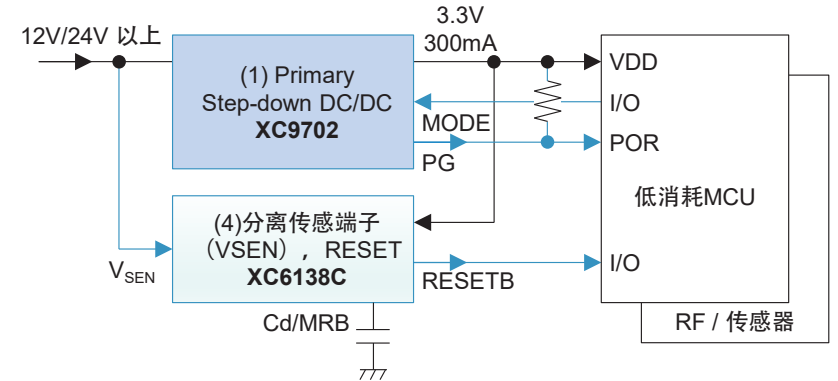
■ 12V/24V, 在其以上的输入线: 小型机器、模块、工业设备传感器、IoT

● 课题: 监控高电压输入/过冲/输入电压变动、小型化/低EMI/散热对策

(a) 12V/24V → 5V降压 → 3.3V降压 etc



(b) 12V/24V → 3.3V直接降压



(1) 适用于12V/24V以上输入 一级降压 降压DC/DC : XC9702

高耐压降压的说明 P.34

对应24V线过冲的宽输入电压范围。

包括外围部件在内节省空间, 有利于设备小型化。还实现了轻负载的高效率。

对应高降压比, 在过冲时也能对应向3.3V直接降压。

(2) 适用于MCU/RF/传感器 2次端 降压DC/DC

通过将线圈一体型“micro DC/DC”作为POL电源近距离配置, 实现稳定工作和小型化/低EMI/低纹波。(XCL241/XCL242)

(3) 适用于RF/传感器的LDO : 高速LDO XC6233是适合的。

(4) 12V/24V输入监控电压检测器: XC6138

高耐压监控的说明 P.34

● 用对应了过冲的76V高耐压传感端子监控输入。

● 无分割电阻直接监控, 实现了低消耗、高精度化。对各个电源线提供最合适的检测、解除电压。用于监控设备安全停止的输入。

Block	Product	Features
(1) Primary Step-down DC/DC	XC9702 NEW	60V, MODE: F-PWM, PWM/PFM, 1MHz, 300mA, Low Iq: 12μA Small area/High efficiency at light loads, High step-down ratio
(2) Step-down DC/DC	XCL241 / XCL242 NEW	Built-in inductor, HiSAT-COT, F-PWM, PWM/PFM 1.2MHz, 500mA, Ultra-low EMI
	XC9285 / XC9286 NEW	HiSAT-COT, F-PWM, PWM/PFM 1.2MHz, 1A
(3) LDO	XC6233	High-speed PSRR=75dB, 200mA, Inrush prevention
(4) RESET IC	XC6138 NEW	High Voltage Sense pin: 76V, Ultra-low Iq V _{DD} : 0.5μA V _{SEN} : 0.15μA, Detect/Release Delay adj, Hysteresis: selectable
	XC6132 / XC6134	Separated Sense pin, Hysteresis adj., Release/Detect Delay adj.
	XC6118	Separated Sense pin, Low Iq, Release Delay external adj.

为实现中高耐压输入而研发的小型且节省空间DC/DC和电压监控

■ 对应包括12V/24V及其以上的变动电压和输入电压

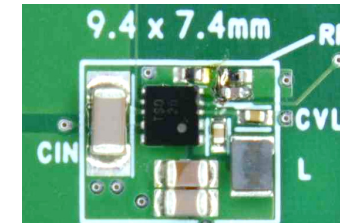
● 趋势，目标

- 必须对应过冲。随着40V以上电源输入的普及，存在着由于使用LDO而产生的发热问题。
- 必须对应由阻抗或电动机等负载变动、感应而产生的电源线大幅度变动。

● 特瑞仕的提案: 对应了高耐压、高降压比、节省空间降压DC/DC, 和有很宽范围的解除、检测电压的电压检测器

▶ 60V 300mA高耐压, 降压DC/DC : XC9702 NEW

- 60V工作、对应高降压比。可以从变动大的24V直接降压到3.3V。
- 从轻负载到高效率。用MODE端子可以从MCU选择F-PWM、PWM/PFM控制。
- 还能适合置换LDO、小型节省空间。

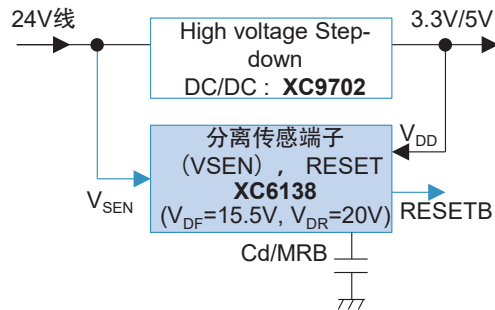


60V 300mA DC/DC : XC9702
世界最小级别尺寸的解决方案
9.4mm x 7.4mm = 69.6mm²

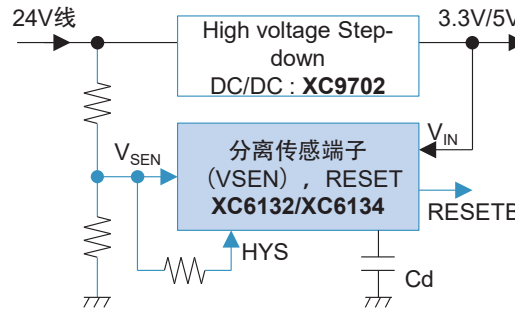
▶ 有很宽范围的解除/检测电压的电压检测器 : XC6138 NEW、XC6132/XC6134

- 为解除电压设立了充分的启动电压。
- 对于检测电压，考虑了电源线的大幅度变动，设定了宽磁滞。
由于可以在3.3V/5V线的电压下降之前，向MCU通知实施停止处理等，实现了设备稳定、安全地工作。

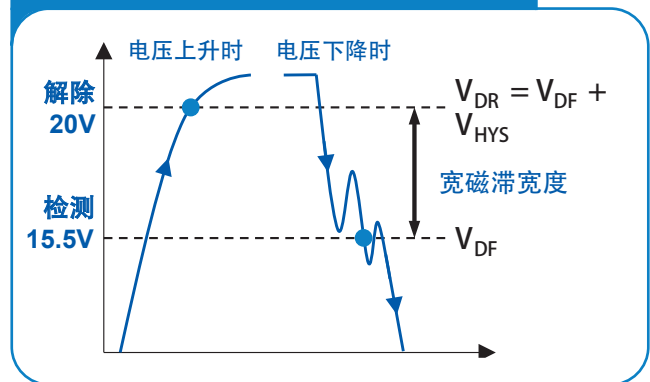
XC6138 : 76V 高耐压传感端子 可能选择宽磁滞宽度



XC6132/XC6134 用外接电阻设定磁滞宽度 (XC6132 : V_SEN端子浪涌保护功能)



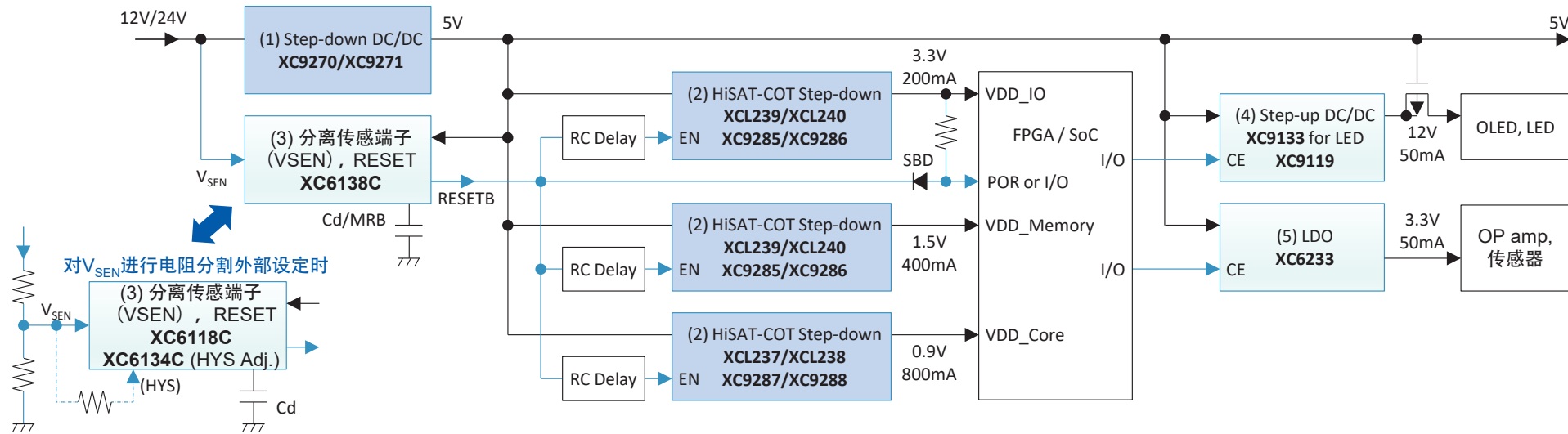
XC6138 : 24V线和电压监控事例



12V/24V输入 多通道解决方案

12V/24V POL多电源+正/负电源

●课题：来自12V/24V的小型/高效/热分散/低EMI电源、启动 / 停止程序、各种输入输出或模拟电路用的正/负电源



Block	Product	Features
(1) Primary Step-down DC/DC	XC9270 / XC9271	30V, PWM, PWM/PFM, 300kHz/500kHz, 2A
(2) Step-down DC/DC	XCL239 / XCL240 NEW	Built-in inductor, HiSAT-COT , F-PWM, PWM/PFM 3MHz, 1A
	XCL237 / XCL238 NEW	Built-in inductor, HiSAT-COT , F-PWM, PWM/PFM 3MHz, 1.5A
	XC9285 / XC9286 NEW	HiSAT-COT , F-PWM, PWM/PFM 1.2MHz, 1A
	XC9287 / XC9288 NEW	HiSAT-COT , F-PWM, PWM/PFM 1.2MHz/3MHz, 1.5A
(3) RESET IC	XC6138 NEW	High Voltage Low Iq Sense pin: 76V, 0.15µA@12V Ultra-low Iq 0.5µA, Release Delay adj., Selectable Hysteresis
	XC6118 / XC6134	Separated Sense pin, Delay adj., Hysteresis adj. (XC6134)
(4) Step-up DC/DC	XC9119 / XC9133	~19.5V, PWM, 1MHz, 100mA@5V→12V, For LED: XC9133
(5) LDO	XC6233	High-speed PSRR=75dB, 200mA, Inrush prevention

(1) 适用于12V/24V输入的1次端降压DC/DC

适用于工业机器的输入电压范围、输出电流、频率。

(2) FPGA/SoC用降压DC/DC (POL电源)

HiSAT-COT 的说明 P.30 **XCL的说明** P.31

作为POL电源，配置了高速瞬态响应**HiSAT-COT**控制的DC/DC。线圈一体型“micro DC/DC”实现了小型化/低EMI。

(XCL239/XCL240、XCL237/XCL238)

(3) 12V/24V输入监控电压检测器

12V/24V输入监控和启动/停止序列用RC延迟。向FPGA/SoC输出电压下降信号，在停止处理后使DC/DC置于OFF。

高耐压监控的 说明 P.34

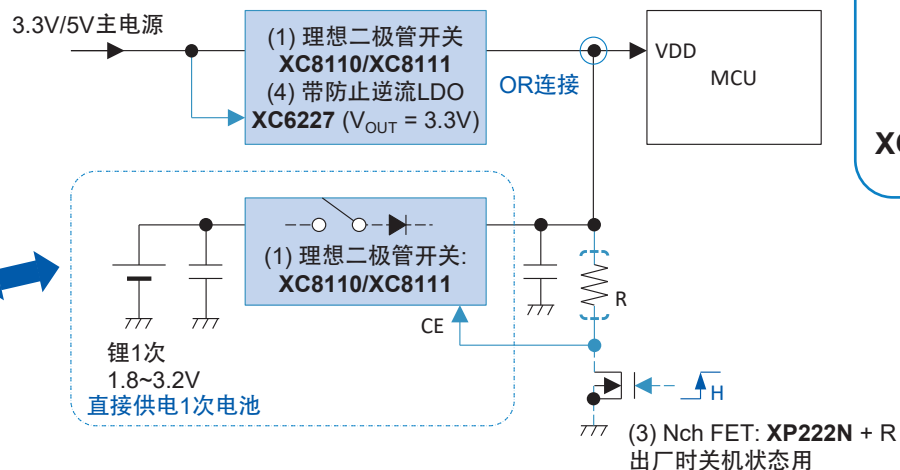
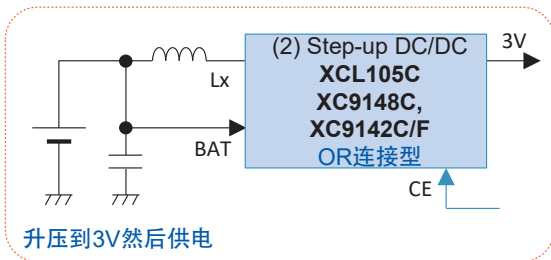
(4) OLED/LED及其他各种输入输出用升压DC/DC：小型中耐压升压XC9119

备用电源或多个电源线路的OR连接解决方案 (1)

■使用一次电池的备用电源

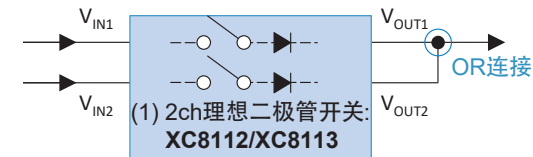
- 课题：切断主电源时可以迅速转换
减少备用电池损耗
防止出厂后备用电池放电

需要OR输出稳定的升压电压时



2ch产品的OR连接示例

最适合于OR连接，内置2ch理想二极管开关



XC8112 : 2ch x 500mA, XC8113 : 2ch x 1A

Block	Product	Features
(1) Ideal diode SW	XC8110 / XC8111 <small>FEATURED</small>	True Reverse current prevention Ideal Diode Load SW VF=20mV, 500mA (XC8110), 1A (XC8111), IEC 62368-1 certified
	XC8112 / XC8113 <small>UNDER DEVELOPMENT</small>	2ch True Reverse current prevention Ideal Diode Load SW VF=20mV 2ch x 500mA (XC8112), 2ch x 1A (XC8113), IEC 62368-1 certified.
(2) Step-up DC/DC	XCL105C <small>FEATURED</small>	Built-in inductor, PWM/PFM, 1.2MHz 710mA@3.3V→5V, For OR connection
	XC9148C <small>FEATURED</small>	1.2MHz/3MHz, PWM/PFM 750mA@3.3V→5V, For OR connection
	XC9142C/F	1.2MHz/3MHz, PWM/PFM 450mA@3.3V→5V, For OR connection
(4) LDO with Reverse current prevention	XC6227	High-speed PSRR=65dB, 700mA True Reverse current prevention

OR连接：备用电池的连接方法

OR连接的说明 P.38

- (1) 备用电池电压直接为MCU供电
通过使用理想二极管开关、可以进行OR连接。(XC8110/XC8111) 与使用SBD相比较，大幅度降低VF的损失及漏电流。 还备有用1个IC能OR连接2个系统的2ch产品。(XC8112/XC8113)
- (2) 升压后的电压为MCU供电
与可进行OR连接的升压DC/DC相连接。(XCL105C、XC9148C、XC9142C/F) 随产品类型不同，有可能不能进行OR连接。

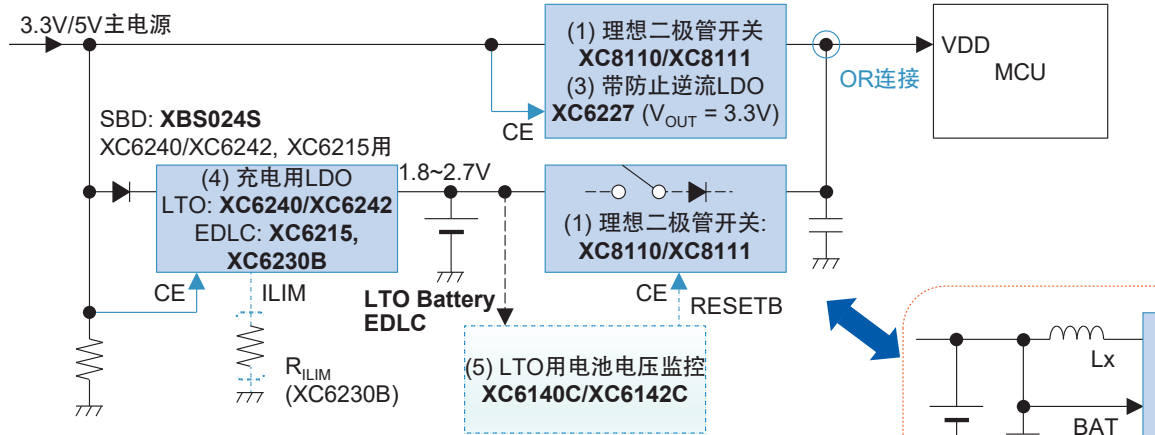
采用发货模式，延长电池使用寿命的方法

- (3) 出厂时关闭备用电源供电
将Nch FET设为ON，将CE设为OFF。 直到开始使用时，大幅度抑制电池放电。

备用电源或多个电源线路的OR连接解决方案 (2)

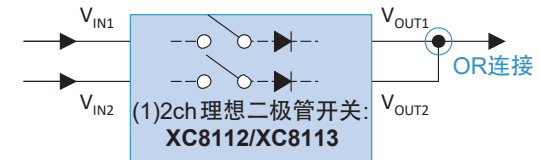
■ 采用二次电池/LTO电池/Supercap (EDLC) 的备用电源

- 课题：切断主电源时可以迅速转换备用电源适当地充放电

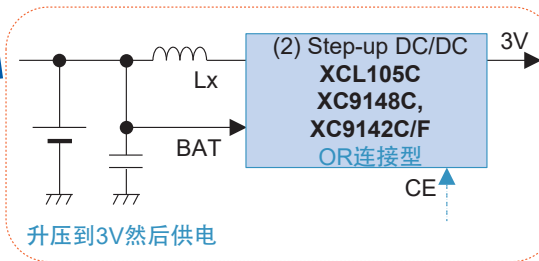


2ch产品的OR连接示例

最适合于OR连接，内置2ch理想二极管开关



XC8112 : 2ch x 500mA, **XC8113** : 2ch x 1A



升压到3V然后供电

Block	Product	Features
(1) Ideal diode SW	XC8110 / XC8111 <small>FEATURED</small>	True Reverse current prevention Ideal Diode Load SW VF=20mV, 500mA (XC8110), 1A (XC8111), IEC 62368-1 certified
	XC8112 / XC8113 <small>UNDER DEVELOPMENT</small>	2ch True Reverse current prevention Ideal Diode Load SW VF=20mV 2ch x 500mA (XC8112), 2ch x 1A (XC8113), IEC 62368-1 certified.
(2) Step-up DC/DC	XCL105C <small>FEATURED</small>	Inductor built-in, 1.2MHz, 710mA@3.3V→5V, For OR connection
	XC9148C <small>FEATURED</small>	1.2MHz/3MHz, 750mA@3.3V→5V, For OR connection
	XC9142C/F	1.2MHz/3MHz, 450mA@3.3V→5V, For OR connection
(3) LDO with Reverse current prevention	XC6227	High-speed PSRR=65dB, 700mA True Reverse current prevention
(4) LDO for Charging	XC6240 / XC6242 <small>FEATURED</small>	For LTO charging, 150mA, Topr=105°C (XC6242)
	XC6215	Iq=0.8μA, 150mA, Select V _{OUT} voltage suitable for EDLC
	XC6230B	2A, Current limit adj, True Reverse current prevention
(5) LTO battery voltage monitor	XC6140 / XC6142 <small>FEATURED</small> <small>UNDER DEVELOPMENT</small>	LTO battery voltage monitoring Release voltage: 2.475V/2.450V, Iq=104nA For 105°C compatible LTO battery: XC6142

OR连接：备用元件和从主电源的连接方法

- (1) 将备用电池接MCU：**XC8110/XC8111**、**XC8112/XC8113**
- (2) 将升压后的电压接MCU：**XCL105C**、**XC9148C**、**XC9142C/F**
- (3) 主电源侧**LDO**、**DC/DC**

带逆流防止功能的**LDO**可防止向主电源逆流。**(XC6227)**
降压**DC/DC**或通用**LDO**也可以与OR连接对应。

(4) **LTO**电池充电 / **Supercap (EDLC)**充电

LTO电池充电专用**LDO**：**XC6240/XC6242**。
低消耗**LDO** **XC6215**和电流限制外调/逆流防止**LDO** **XC6230B**适合于对**Supercap (EDLC)**的充电。在**LDO**和**EDLC**之间插入数Ω的电阻以防止突入。

(5) 电池电压监控：**XC6140/XC6142**

最适合于**LTO**电池特性的检测/解除电压。

OR连接的说明 P.38

LTO电池充放的参考 P.40

最适合于OR连接的理想二极管开关、升压DC/DC

电源线路的OR连接

●趋势，目标

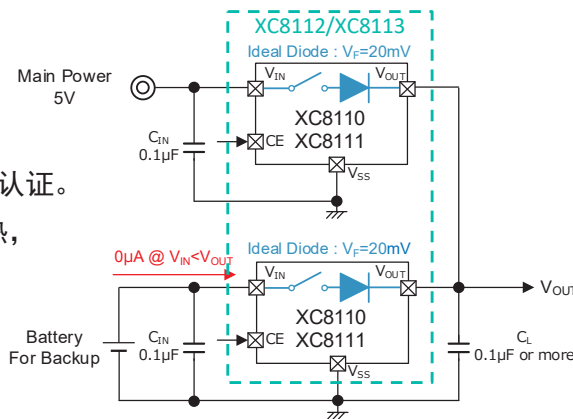
- 与机器的高效率/电池长期运行相比，使用SBD的电路由于VF而损失很大。反向偏置的泄漏电流也是课题。
- 由于二极管的VF特性引起的电压降低和变动，难以向设备提供恒定电压。对稳定工作有担心。

●特瑞仕的提案：OR连接专用IC

- 抑制电池放电的低消耗设计 / 无需控制，电源路径容易自动切换 / 低VF及响应性能最小抑制输出电压的变动和损耗。

▶采用了理想二极管开关的OR连接：XC8110 / XC8111 (1ch) XC8112 / XC8113 (2ch)

- 低VF：20mV
- 反电压时来自输出侧的泄漏电流为0μA。
- 内置了各种保护功能。获得IEC 62368-1:2018认证。
- 由于低损耗，不需要散热，对小型化也有贡献。

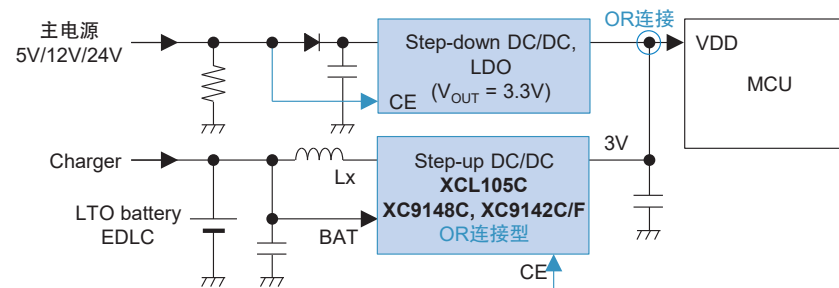


理想二极管功能对应负载开关

Product	Features	V _{IN} (V)	R _{on}	I _{OUT}	Package
XC8110 FEATURED	VF=20mV 3.6μA (Forward bias) 0μA (Reverse bias)	1.5 ~ 6.0	120mΩ	500mA	WLP-4-02 (0.82x0.82xh0.5mm) SOT-25 (2.9x2.8xh1.3mm) USP-6B06 (1.8x1.5xh0.33mm)
XC8111 FEATURED	IEC 62368-1:2018 certified			1A	
XC8112 UNDER DEVELOPMENT	2ch (Parallel is allowed) VF=20mV 3.6μA (Forward bias) 0μA (Reverse bias)	1.5 ~ 6.0	2ch x 120mΩ or 1ch x 60mΩ	2 x 500mA or 1 x 1A	USP-8B06 (2.0x2.0xh0.33mm)
XC8113 UNDER DEVELOPMENT	IEC 62368-1:2018 certified			2 x 1.0A or 1 x 2A	

▶对应于OR连接的升压DC/DC：XCL105C、XC9148C、XC9142C/F

- 主电源侧的输入/切断时，不需要控制而切换。
- 主电源下降时，瞬间开始升压，供电。
- 把电池的放电电流抑制在最小范围的低消耗设计。



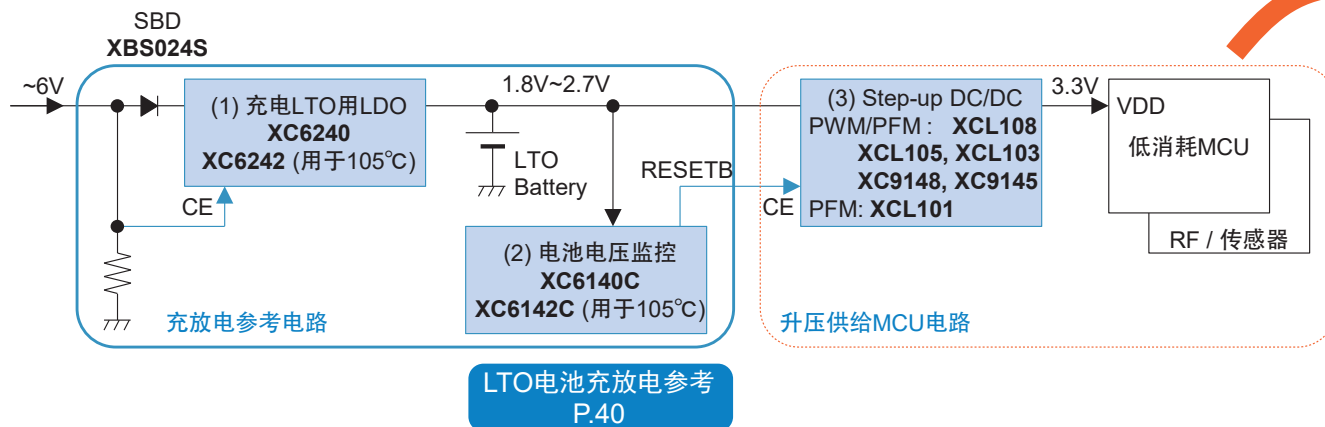
OR连接型升压DC/DC

Product	Features	V _{IN} (V)	V _{OUT} (V)	I _{OUT} (mA) @3.3V→5V	Package
XCL105C FEATURED	Built-in inductor PWM/PFM, 1.2MHz	0.65 ~ 6.0 V _{ST} = 0.9	1.8 ~ 5.5	710	DFN3030-10B (3.0x3.0xh1.7mm)
XC9148C FEATURED	PWM/PFM 1.2MHz/3MHz	0.65 ~ 6.0 V _{ST} = 0.9	1.8 ~ 5.5	750	USP-6C (1.8x2.0xh0.6mm) SOT-89-5 (4.5x4.6xh1.6mm)
XC9142C/F	PWM/PFM 1.2MHz/3MHz	0.65 ~ 6.0 V _{ST} = 0.9	1.8 ~ 5.5	500	SOT-25 (2.9x2.8xh1.3mm) USP-6C (1.8x2.0xh0.6mm) WLP-6-01 (1.08x1.28xh0.4mm)

LTO电池 对于小型低消耗机器的解决方案

■使用了LTO电池的机器：IoT传感器 /可穿戴式机器等

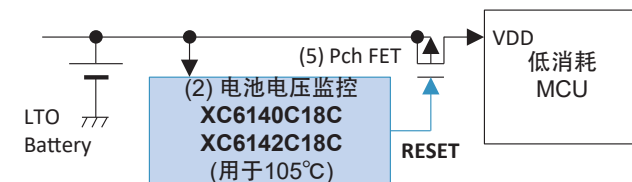
- 课题：简易构成 / 小型 / 低消耗 / 高效率
- 简单的主·备用电源 / 向充电中系统提供电源



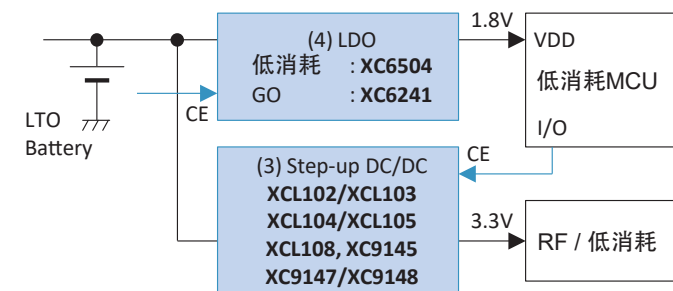
LTO电池充放电参考 P.40

Block	Product	Features
(1) LDO for Charging	XC6240 / XC6242 <small>FEATURED</small>	For LTO charging, 150mA, Topr=105°C (XC6242)
(2) LTO battery voltage monitor	XC6140 / XC6142 <small>FEATURED UNDER DEVELOPMENT</small>	LTO battery voltage monitoring Release voltage: 2.475V/2.450V, Iq=104nA For 105°C compatible LTO battery: XC6142
(3) Step-up DC/DC	XCL102 / XCL103	Built-in inductor, F-PWM, PWM/PFM 3MHz, 450mA@3.3V→5V
	XCL104 / XCL105 <small>FEATURED</small>	Built-in inductor, F-PWM, PWM/PFM, 1.2MHz 710mA@3.3V→5V
	XCL108 <small>NEW</small>	Built-in inductor, Ultra-low Iq: 400nA, PWM/PFM 1.2MHz, 300mA@3.3V→5V, V _{ST} =1.6V
	XC9145 <small>FEATURED</small>	Ultra-low Iq: 400nA, PWM/PFM 1.2MHz, 430mA@3.3V→5V, V _{ST} =1.6V
(4) LDO	XC9147 / XC9148 <small>FEATURED</small>	F-PWM, PWM/PFM, 1.2MHz/3MHz 750mA@3.3V→5V
	XC6241 <small>FEATURED</small>	Iq=0.6μA, PSRR=60dB, GO, 150mA
	XC6504	Iq=0.6μA, CL less, 150mA

将电池电压直接供给MCU (检测电压1.8V的例子)



通过LDO供给向MCU, 升压供给向RF/低消耗



(1) 充电LTO电池用LDO : XC6240、XC6242

按照LTO电池的规格, 用包含温度范围的max 2.70V的低消耗LDO充电。

(2) LTO电池电压监控: XC6140、XC6142

可按照LTO电池的放电特性和阻抗特性设定最合适的检出和解除电压。

向MCU和RF/传感器供电

(3) 使用升压情况

超低消耗Iq=400nA, 高效率的XCL108、XC9145。

低EMI为线圈一体型“micro DC/DC”。

RF/传感器等低波纹要求为PWM。(XCL102、XCL104、XC9147)

(4) 使用LDO或(5) Pch FET的情况

为得到低消耗而提供了搭载GO功能的LDO XC6241。

用检测“H”输出的XC6140CxxC, 为驱动Pch FET直接提供电池电压。

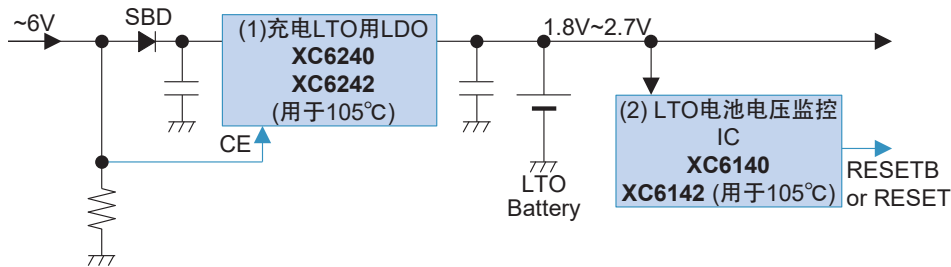
LTO电池 充放电参考解决方案

■ LTO电池：是使用钛酸锂作为负极的锂二次电池

●最适用于工业设备/IoT/车载小型机器/模块的电源及备用电路

- 可以由LDO进行固定电压充电。
不需要专用的高额CC/CV/充电完成控制IC。
- 可靠性高、安全、使用寿命长，耐反复充电。
- 耐过放电。简单的电压下降检测就足够了。
- 电压稳定在2.1~2.4V。
与Supercap (EDLC)相比，易于获取能量。
- 也有105°C高温工作、对应回流、薄型且对应热层压加工的产品。

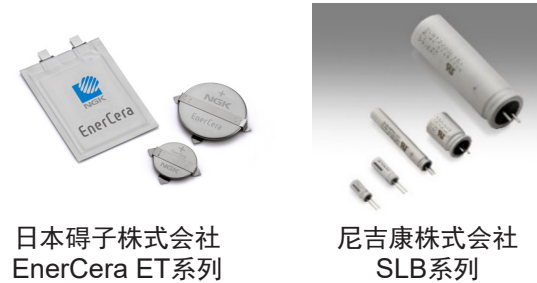
■ 监控LTO电池充电和电池电压的参考电路



Block	Product	Features
(1) LDO for Charging	XC6240 FEATURED	For LTO charging, 2.63V, 150mA
	XC6242 FEATURED	105°C compatible, For LTO charging, 2.63V, 150mA
(2) LTO battery voltage monitor	XC6140 FEATURED	RESET IC for LTO battery voltage monitoring Detect voltage: 1.6~2.2V, Release voltage:2.475V, Iq=104nA
	XC6142 UNDER DEVELOPMENT	105°C compatible, RESET IC for LTO battery voltage monitoring Detect voltage; 1.6~2.1V, Release voltage:2.450V, Iq=104nA

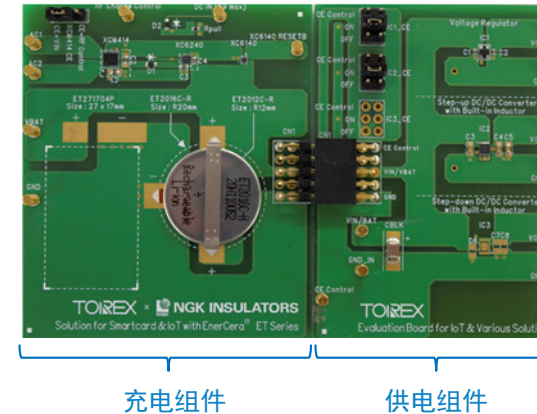
■ LTO电池的参考解决方案 / 评估板

是各LTO电池公司的电池充电IC/电池监控IC的参考设计。
提供与各种电池配合的充电电路、外围电路。



日本碍子株式会社
EnerCera ET系列

尼吉康株式会社
SLB系列



充电组件

供电组件

(1) 充电LTO电池用LDO : XC6240、XC6242

根据LTO电池的规格，用包含温度范围的max 2.70V的低消耗LDO充电。
抑制浪涌电流时，在LDO和LTO电池之间插入数Ω的电阻。

(2) LTO电池电压监控IC : XC6140、XC6142

对应LTO电池的充放电特性，设定从LDO开始充电到解除充电为止的解除电压。

能源收集解决方案

从能源收集向LTO电池或Supercap (EDLC)充电的示例

- 课题：支持多种能源收集：无线供电（WPT）、NFC、太阳能电池板、压电等
从不稳定/微小的供给源向LTO电池或Supercap（EDLC）充电

3V~6V输入+LTO电池/EDLC例

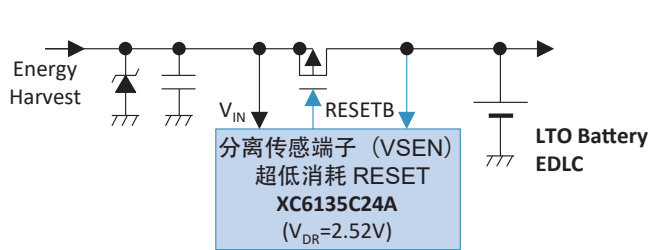
通过LTO充电参考电路对应



↓ 供给微小电力时

3V ~ 6V 稳定器等微小功率（数μW ~）+LTO电池/EDLC例

通过超低消耗电压检测器对Pch FET进行ON-OFF控制



Supercap (EDLC) 的情况下，应适当选择充电电压、检测电压。

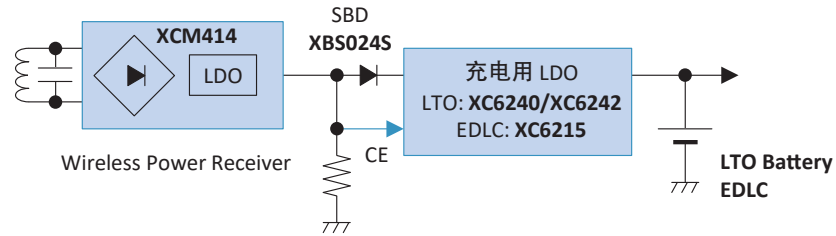
- 能量收集的电压特性和功率不同，最佳充电电路和控制电压也会有所不同。

特瑞仕将根据您的能源收集特性提出最佳电源配置方案。

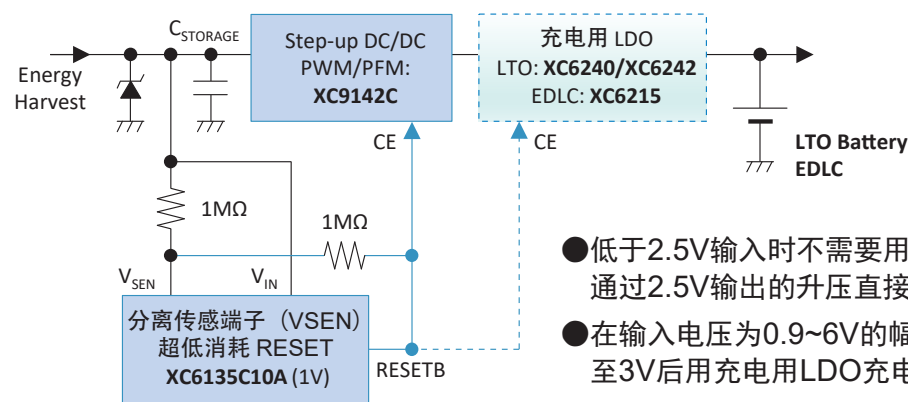
联系我们：<https://product.torexsemi.com/ja/contact-us/technical-inquiry>

无线供电+LTO电池/EDLC例

用无线受电IC+LDO充电



0.9V~2.7V / 0.9V~6V输入+LTO电池/EDLC例



- 低于2.5V输入时不需要用于充电的LDO。通过2.5V输出的升压直接充电。
- 在输入电压为0.9~6V的幅度大情况下，升压至3V后用充电用LDO充电。
- 基于XC6135和电阻的滞后电压判定。当C_{STORAGE}充电到2.1V时，开始升压后充电。下降到1V后停止。

小型、节省空间电源的解决方案

世界最小级别、节省空间解决方案产品群

XC9290/XC9291 NEW

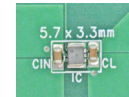
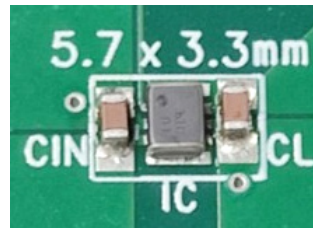
世界最小级别 6V 600mA 降压DC/DC



实际大小

XCL239/XCL240 NEW

线圈一体型 HiSAT-COT 1A 降压DC/DC



实际大小

XC9289 NEW

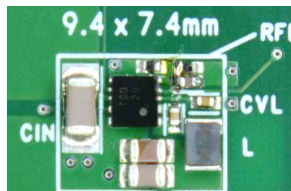
HiSAT-COT 1.5A 降压DC/DC



实际大小

XC9702 NEW

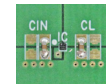
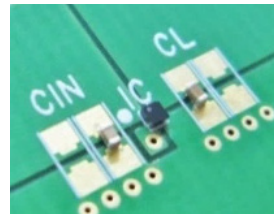
60V 300mA 高耐压 降压DC/DC



实际大小

XC8110/XC8111 FEATURED

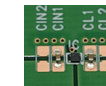
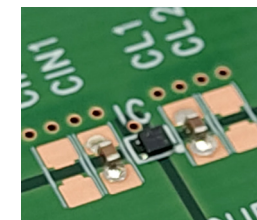
理想二极管开关0.5A/1A



实际大小

XC6241 FEATURED、XC6135/XC6136

150mA 搭载GO功能LDO，超低消耗电压检测器



实际大小

小型、节省空间电源IC一览

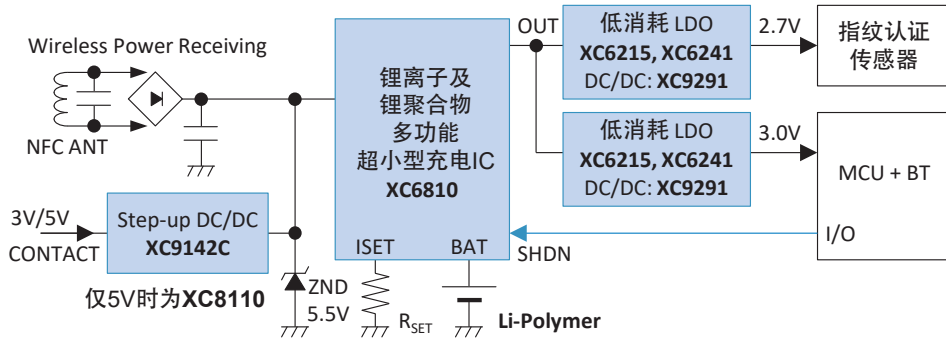
	Product	Features	NEW	V _{IN} (V)	V _{OUT} (V)	I _{OUT} (mA)	Package	Size
LDO	XC6241	High-speed, Iq=0.6μA, GO	FEATURED	1.6 ~ 6.0	1.5 ~ 5.0	150	USPQ-4B05	1.0 x 1.0 x h 0.33mm
	XC6228	High-speed, PSRR=75dB, 300mA		1.6 ~ 5.5	1.2 ~ 4.0	300	USPQ-4B04	1.0 x 1.0 x h 0.6mm
	XC6504	Cap. Less, Iq=0.6μA		1.4 ~ 6.0	1.1 ~ 5.0	150	USPN-4B02	0.75 x 0.95 x h 0.40mm
Step-up DC/DC	XCL104/XCL105	Built-in inductor, F-PWM, PWM/PFM	FEATURED	0.65 ~ 6.0	1.8 ~ 5.5	710 @3.3V→5V	DFN3030-10B	3.0 x 3.0 x h 1.7mm
	XCL102/XCL103	Built-in inductor, F-PWM, PWM/PFM		0.65 ~ 6.0	2.2 ~ 5.5	450 @3.3V→5V	CL-2025-02	2.0 x 2.5 x h 1.04mm
Step-down DC/DC	XCL243/XCL244	Built-in inductor, HiSAT-COT, 700mA, h=0.75mm max	NEW	2.5 ~ 5.5	0.8 ~ 3.6	700	USP-8B04	2.25 x 1.5 x h 0.75mm
	XCL239/XCL240	Built-in inductor, HiSAT-COT, 1A	NEW	2.5 ~ 5.5	0.8 ~ 3.6	1000	CL-2025-02	2.0 x 2.5 x h 1.04mm
	XCL233	Iq=200nA, Step-down DC/DC, VSET	NEW	1.8 ~ 6.0	0.5 ~ 3.6	150	CL-2025-03	2.0 x 2.5 x h 1.04mm
	XC9290/XC9291	HiSAT-COT, 600mA, World's smallest mounting area 3.15mm ²	NEW	2.5 ~ 6.0	0.7 ~ 3.6	600	WLP-5-08	0.96 x 0.88 x h 0.33 mm
	XC9289	HiSAT-COT, 1.5A, F-PWM, PWM/PFM selectable	NEW	2.5 ~ 5.5	0.8 ~ 3.6	1500	LGA-8B01	1.2 x 1.4 x h 0.3mm
RESET IC	XC9702	60V, MODE: F-PWM, PWM/PFM, 1MHz, 300mA, Low Iq: 12μA	NEW	4.5 ~ 60.0	2.5 ~ 12.0	300	USP-10B	2.6 x 2.9 x h 0.6mm
Charger IC	XC6135/XC6136	Ultra-low Iq: 88nA Voltage Detector		1.1 ~ 6.0	1.2 ~ 5.0	-	USPQ-4B05	1.0 x 1.0 x h 0.33mm
Load SW	XC6810	For 1 cell Li-ion, Multi-function Charger IC	FEATURED	3.5 ~ 28	3.8 ~ 4.4	1 ~ 25	WLP-12-01	1.17 x 1.57 x h 0.33mm
	XC8110/XC8111	Ideal diode load SW, VF=20mV, IEC 62368-1 certified	FEATURED	1.5 ~ 6.0	-	1000	WLP-4-02	0.82 x 0.82 x h 0.5mm

对应于h=0.33mm/0.40mm max.薄型电源的解决方案

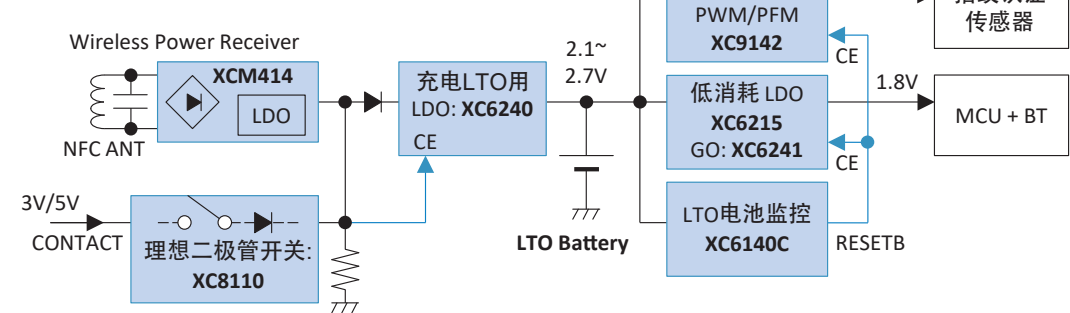
■用于智能卡的h=0.33mm max.薄型电源的构成示例

- 课题：包括外部零件，对应于h=0.33mm max. 能对应NFC的输入源，具有高效率的充电电路

锂离子及锂聚合物电池：薄型解决方案示例

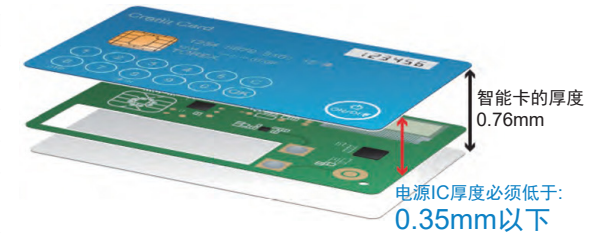


LTO电池：薄型解决方案示例



■h≤0.33mm或0.40mm薄型电源IC一览

	Product	Features	V _{IN} (V)	V _{OUT} (V)	I _{OUT} (mA)	Package	Size
LDO	XC6216	28V	2.0 ~ 28.0	1.8 ~ 12.0	150	USP-6B06	1.8 x 1.5 x h 0.33mm
	XC6215	I _q =0.8μA	1.5 ~ 6.0	0.9 ~ 5.0	200		
	XC6241	High-speed, I _q =0.6μA, GO	1.6 ~ 6.0	1.5 ~ 5.0	150		
	XC6504	Cap. Less, I _q =0.6μA	1.4 ~ 6.0	1.1 ~ 5.0	150		
LDO + Bridge Diode	XCM414	For wireless power receiving LDO with internal bridge diode	2.0 ~ 26	2.0 ~ 12.0	150	USP-8B10	2.6 x 2.9 x h 0.33mm
Step-up DC/DC	XC9142	PWM/PFM Step-up DC/DC	V _{ST} =0.9	1.8 ~ 5.5	500	WLP-6-01	1.08 x 1.28 x h 0.40mm
	XC9145	I _q =400nA, PWM/PFM Step-up DC/DC	V _{ST} =1.6	3.0 ~ 5.5	430	WLP-6-05	1.28 x 1.08 x h 0.40mm
Charge pump	XC9802	PWM/PFM Charge Pump	1.8 ~ 5.5	2.5 ~ 6.0 or x2	80	USP-8B05	2.4 x 2.4 x h 0.33mm
Step-down DC/DC	XC9276	I _q =200nA, Step-down DC/DC, VSET	1.8 ~ 6.0	0.5 ~ 3.6	150	WLP-6-03	1.72 x 1.07 x h 0.33 mm
	XC9291	HiSAT-COT, PWM/PFM, 6MHz	2.5 ~ 6.0	0.7 ~ 3.6	600	LGA-6B01	1.2 x 1.2 x h 0.3mm
Battery voltage monitor	XC6140	For LTO battery voltage monitoring Release voltage:2.475V	1.1 ~ 6.0	1.6 ~ 2.2	-	USPQ-4B05	1.0 x 1.0 x h 0.33mm
	XC6136	I _q =88nA		1.5 ~ 5.0			
Charger IC	XC6810	For 1 cell Li-ion, multi-function Charger IC	3.5 ~ 28	3.8 ~ 4.4	1 ~ 25	WLP-12-01	1.17 x 1.57 x h 0.33mm
	XC6808	Charger IC for 1 cell Li-ion	4.5 ~ 6.0	4.2, 4.35, 4.4	5 ~ 40	USP-6B07	1.8 x 2.0 x h 0.33mm
	XC6240	LDO for charging LTO battery	1.5 ~ 6.0	2.63	150	USP-6B06	1.8 x 1.5 x h 0.33mm
Load SW	XC8102	Load SW, I _q =3uA	1.2 ~ 6.0	-	400	USP-6B06	1.8 x 1.5 x h 0.33mm
	XC8110	Ideal Diode SW	1.5 ~ 6.0	-	500		
	XC6194	Push Button Load SW I _{STB} =1nA	1.8 ~ 6.0	-	1000		



智能卡输入、蓄电设备例

输入源：NFC
触点输入

蓄电装置：锂离子聚合物电池
LTO电池
Supercap(EDLC)
无电池

薄型解决方案的最佳电源配置因输入源等而异。

特瑞仕提供最佳的电源构成的建议。

线圈一体型DC/DC转换器"micro DC/DC"

降压DC/DC

F-PWM : 强制PWM模式, PWM : PWM模式

系列	特点	控制方式	V _{IN} [V]	V _{OUT} [V]	I _{OUT} [mA]	fosc [Hz]	I _q [μA]	功能				Topr max.	封装
								外接 FET/SBD	设定输出方法	保护功能	其他		
NEW XCL233	I _q =200nA, Ultra Low Power VSET (Selectable V _{OUT})	PFM	1.8~6.0	0.5~3.6	150	-	0.2	-	V _{OUT}	Short	UVLO/CL Dischg /VSET (Selectable V _{OUT})	85°C	CL-2025-03 (2.5x2.0xh1.04mm)
XCL232	I _q =200nA Ultra Low Power	PFM	1.8~6.0	0.5~3.6	150	-	0.2	-	V _{OUT}	Short	UVLO/CL Dischg	85°C	CL-2025-03 (2.5x2.0xh1.04mm)
XCL210	I _q =0.5μA Ultra Low Power	PFM	2.0~6.0	1.0~4.0	200	-	0.5	-	V _{OUT}	Short	UVLO/CL Dischg	85°C	CL-2025-02 (2.5x2.0xh1.04mm)
XCL202	400mA, 1.2MHz Ultra Low EMI	PWM/PFM	2.0~6.0	0.8~4.0	400	1.2M	15	-	V _{OUT}	ILIM/Short	SS/UVLO/CL Dischg	85°C	CL-2025-02 (2.5x2.0xh1.04mm)
XCL201		PWM											
NEW XCL242	HiSAT-COT 500mA, 1.2MHz	PWM/PFM	2.5~5.5	0.8~3.6	500	1.2M	15	-	V _{OUT}	TSD/ILIM/Short	SS/UVLO/CL Dischg	105°C	CL-2025-02 (2.5x2.0xh1.04mm)
NEW XCL241		F-PWM											
XCL206	600mA, 3MHz Fixed V _{OUT} /FB Type	PWM/PFM	1.8~6.0	0.8~4.0	600	3.0M	45	-	V _{OUT} or FB	ILIM/Short	SS/UVLO/CL Dischg	85°C	CL-2025-02 (2.5x2.0xh1.04mm)
XCL205		PWM											
NEW XCL244	HiSAT-COT 700mA, h=0.75mm max	PWM/PFM	2.5~5.5	0.8~3.6	700	3.0M	25	-	V _{OUT}	TSD/ILIM/Short	SS/UVLO/CL Dischg	105°C	USP-8B04 (2.25x1.5xh0.75mm)
NEW XCL243		F-PWM											
NEW XCL240	HiSAT-COT 1.0A, 3MHz	PWM/PFM	2.5~5.5	0.8~3.6	1000	3.0M	25	-	V _{OUT}	TSD/ILIM/Short	SS/UVLO/CL Dischg	105°C	CL-2025-02 (2.5x2.0xh1.04mm)
NEW XCL239		F-PWM											
NEW XCL238	HiSAT-COT 1.5A, 3MHz	PWM/PFM	2.5~5.5	0.8~3.6	1500	3.0M	25	-	V _{OUT}	TSD/ILIM/Short	SS/UVLO/CL Dischg	105°C	USP-9B01 (2.5x3.2xh1.05mm)
NEW XCL237		F-PWM											
XCL212	2A, 2.4MHz	PWM/PFM	2.7~6.0	0.9~6.0	2000	2.4M	53	-	FB	TSD/ILIM	SS/UVLO/CL Dischg	85°C	USP-11B01 (3.1x4.70xh1.35mm)
XCL211		F-PWM											

升压DC/DC

系列	特点	控制方式	V _{IN} [V]	V _{OUT} [V]	I _{OUT} [mA] (V _{IN} =3.3V, V _{OUT} =5.0V)	fosc [Hz]	I _q [μA]	功能				Topr max.	封装
								外接 FET/SBD	设定输出方法	保护功能	其他		
XCL100 XCL101	Built in Inductor, I _q =6.3μA Low Power	PFM	0.7~5.5	1.8~5.0	80	-	6.3	-	V _{OUT}	-	UVLO/CL Dischg	85°C	CL-2025-02 (2.5x2.0xh1.04mm)
NEW XCL108	Built in Inductor, I _{in} =0.5A I _q =400nA Low Power	PWM/PFM	0.65~5.5	3.0~5.5	300	1.2M	0.4	-	V _{OUT}	ILIM	SS	105°C	CL-2025-02 (2.5x2.0xh1.04mm)
XCL103 XCL102	Built in Inductor, I _{in} =0.8A Load Disconnection or Bypass	PWM/PFM	0.65~6.0	2.2~5.5	450	3.0M	26	-	V _{OUT}	ILIM/Short	SS/CL Dischg	85°C	CL-2025-02 (2.5x2.0xh1.04mm)
XCL102		F-PWM											
FEATURED XCL105	Built in Inductor, I _{in} =1.4A Load Disconnection or Bypass or V _{OUT} OR	PWM/PFM	0.65~6.0	1.8~5.5	710	1.2M	19	-	V _{OUT}	ILIM/TSD/Short	SS/CL Dischg/UVLO	105°C	DFN3030-10B (3.0x3.0xh1.7mm)
FEATURED XCL104		F-PWM											

"micro DC/DC"的技术详情 P.31

最大输出电流

▷低耐压DC/DC：输入电压6V以下

F-PWM：强制PWM模式，PWM：PWM模式

系列	特点	控制方式	V _{IN} [V]	V _{OUT} [V]	I _{OUT} [mA]	fosc [Hz]	I _q [μA]	功能				Topr max.	封装
								外接 FET/SBD	设定输出方法	保护功能	其他		
FEATURED XC9276	I _q =200nA, Ultra Low Power VSET (Selectable V _{OUT})	PFM	1.8~6.0	0.5~3.6	150	-	0.2	-	V _{OUT}	Short	UVLO/CL Dischg /VSET (Selectable V _{OUT})	85°C	WLP-6-03 (1.72x1.07x0.33mm) SOT-26W, USP-8B06 (2.0x2.0x0.33mm)
XC9265	I _q =0.5μA Ultra Low Power	PFM	2.0~6.0	1.0~4.0	200	-	0.5	-	V _{OUT}	Short	UVLO/CL Dischg	85°C	SOT-25 (2.9x2.8x1.3mm) USP-6EL (1.8x2.0x0.4mm)
NEW XC9291	World Smallest Solution Size 3.15mm ²	PWM/PFM	2.5~5.5	0.8~3.6	600	4.0M	11	-	V _{OUT}	ILIM	SS/UVLO/CL Dischg	105°C	LGA-6B01 (1.2x1.2x0.3mm) WLP-5-08 (0.88x0.96x0.33mm)
NEW XC9290	HiSAT-COT, 600mA	F-PWM	2.5~5.5	0.8~3.6	600	6.0M	700	-	V _{OUT}	ILIM	SS/UVLO/CL Dischg	105°C	LGA-6B01 (1.2x1.2x0.3mm) WLP-5-08 (0.88x0.96x0.33mm)
XC9236	600mA, Low Noise/EMI Fixed V _{OUT} /FB Type	PWM/PFM	1.8~5.5	0.8~6.0	600	1.2M	15	-	V _{OUT} or FB	ILIM/Short	SS/UVLO/CL Dischg	85°C	SOT-25, USP-6C (1.8x2.0x0.6mm) USP-6EL (1.8x2.0x0.4mm)
XC9235		PWM	1.8~5.5	0.8~6.0	600	3.0M	22	-	V _{OUT} or FB	ILIM/Short	SS/UVLO/CL Dischg	85°C	WLP-5-03 (1.06x1.26x0.4mm)
NEW XC9286	HiSAT-COT, 1.0A	PWM/PFM	2.5~5.5	0.8~3.6	1000	1.2M	15	-	V _{OUT}	TSD/ILIM/Short	SS/UVLO/CL Dischg	105°C	SOT-25 (2.9x2.8x1.3mm) USP-6C (1.8x2.0x0.6mm)
NEW XC9285		F-PWM	2.5~5.5	0.8~3.6	1000	1.2M	250	-	V _{OUT}	TSD/ILIM/Short	SS/UVLO/CL Dischg	105°C	SOT-25 (2.9x2.8x1.3mm) USP-6C (1.8x2.0x0.6mm)
NEW XC9289	HiSAT-COT, 1.5A	F-PWM or PWM/PFM	2.5~5.5	0.8~3.6	1500	1.2M	15	-	V _{OUT}	TSD/ILIM/Short	SS/UVLO/CL Dischg	105°C	LGA-8B01 (1.2x1.4x0.3mm)
NEW XC9288		PWM/PFM	2.5~5.5	0.8~3.6	1500	3.0M	15	-	V _{OUT}	TSD/ILIM/Short	SS/UVLO/CL Dischg	105°C	SOT-89-5 (4.5x4.35x1.6mm) USP-6C (1.8x2.0x0.6mm)
NEW XC9287		F-PWM	2.5~5.5	0.8~3.6	1500	3.0M	250	-	V _{OUT}	TSD/ILIM/Short	SS/UVLO/CL Dischg	105°C	SOT-89-5 (4.5x4.35x1.6mm) USP-6C (1.8x2.0x0.6mm)
XC9243	2A	PWM/PFM	2.7~6.0	0.9~6.0	2000	1.2M	41	-	FB	TSD/ILIM	SS/UVLO/CL Dischg	85°C	USP-10B (2.9x2.60x0.6mm) SOP-8FD (4.9x6.0x1.75mm)
XC9242		F-PWM	2.7~6.0	0.9~6.0	2000	2.4M	41	-	FB	TSD/ILIM	SS/UVLO/CL Dischg	85°C	USP-10B (2.9x2.60x0.6mm) SOP-8FD (4.9x6.0x1.75mm)

▷中耐压DC/DC：输入电压18V以下

系列	特点	控制方式	V _{IN} [V]	V _{OUT} [V]	I _{OUT} [mA]	fosc [Hz]	I _q [μA]	功能				Topr max.	封装
								外接 FET/SBD	设定输出方法	保护功能	其他		
XCM526A	16V DC/DC Controller	PWM/PFM	4.0~16.0	1.2~15.0	3000	500k	25	SBD	FB	ILIM/Short	SS Adj/UVLO	85°C	USP-12B01 (2.3x2.8x0.6mm)
XCM526B		PWM	4.0~16.0	1.2~15.0	3000	1.0M	25	SBD	FB	ILIM/Short	SS Adj/UVLO	85°C	USP-12B01 (2.3x2.8x0.6mm)
XC9221	16V DC/DC Controller	PWM/PFM	2.8~16.0	1.2~15.0	5000	300k	25	Pch+SBD	FB	ILIM/Short	SS Adj/UVLO	85°C	SOT-25 (2.9x2.8x1.3mm) USP-6C (1.8x2.0x0.6mm)
XC9220		PWM	2.8~16.0	1.2~15.0	5000	500k	25	Pch+SBD	FB	ILIM/Short	SS Adj/UVLO	85°C	SOT-25 (2.9x2.8x1.3mm) USP-6C (1.8x2.0x0.6mm)

▷高耐压DC/DC：输入电压60V以下

系列	特点	控制方式	V _{IN} [V]	V _{OUT} [V]	I _{OUT} [mA]	fosc [Hz]	I _q [μA]	功能				Topr max.	封装
								外接 FET/SBD	设定输出方法	保护功能	其他		
NEW XC9702	60V, 300mA	F-PWM or PWM/PFM	4.5~60.0	2.5~12.0	300	1.0M	12	-	FB	TSD/ILIM/OVP/Lx Short	SS Adj/UVLO/PG	125°C	USP-10B (2.9x2.60x0.6mm) HSOP-8N (6.2x5.2x1.7mm)
XC9271	30V (46V/400ms), 2A Ext CLK Sync	PWM/PFM	7.0~30.0	1.2~12.0	2000	300k	200	SBD	FB	TSD/ILIM/Short	SS Adj/UVLO/SYNC	105°C	SOP-8FD (4.9x6.0x1.75mm)
XC9270		PWM	7.0~30.0	1.2~12.0	2000	500k	200	SBD	FB	TSD/ILIM/Short	SS Adj/UVLO/SYNC	105°C	SOP-8FD (4.9x6.0x1.75mm)
XC9252	30V (46V/400ms) Ext CLK Sync, DC/DC Controller	PWM or PWM/PFM	3.0~30.0	1.5~30.0	10000	280k~550k	30	Pch+SBD	FB	TSD/ILIM/Short	SS Adj/UVLO/PG/SYNC	105°C	TSSOP-16 (5.10x6.4x1.4mm) USP-10B (2.9x2.60x0.6mm)

最大输出电流

升压DC/DC、升压电荷泵

▷低耐压升压DC/DC、电荷泵：输出电压7V以下

F-PWM：强制PWM模式，PWM：PWM模式

系列	特点	控制方式	V _{IN} [V]	V _{OUT} [V]	I _{OUT} [mA] (V _{IN} =3.3V, V _{OUT} =5.0V)	fosc [Hz]	I _q [μA]	功能				Topr max.	封装
								外接 FET/SBD	设定输出方法	保护功能	其他		
XC9802	Charge Pump, Regulated V _{OUT}	PWM/PFM	1.8~5.5	2.5~6.0 or V _{IN} x2	40	300k	80	-	V _{OUT}	-	-	85℃	MSOP-8A, USP-8 (2.7x2.5x0.6mm) USP-8B05 (2.4x2.4x0.33mm)
XC9801		PWM											
XC9111	2step PFM DC/DC	PFM	0.9~10.0	1.5~7.0	70	100k	2	SBD or SBD+Nch	V _{OUT}	ILIM	-	85℃	SOT-23, SOT-25, SOT-89, USP-6C SOT-25, USP-6C
XC9110													
XC9140	I _q =6.3μA, Load Disconnection	PFM	0.7~5.5	1.8~5.0	80	-	6.3	-	V _{OUT}	-	UVLO/CL Dischg	85℃	SOT-25, USP-6EL (1.8x2.0x0.4mm)
FEATURED XC9145	I _{in} =0.8A, Ultra Low I _q 400nA Load Disconnection	PWM/PFM	0.65~5.5	3.0~5.5	430	1.2M	0.4	-	V _{OUT}	ILIM	SS	105℃	SOT-25, USP-6C (1.8x2.0x0.6mm) WLP-6-05(1.08x1.28x0.4mm)
XC9142	I _{in} =0.8A, Load Disconnection or Bypass or V _{OUT} OR (XC9142 Only)	PWM/PFM	0.65~6.0	1.8~5.5	500	1.2M	3.0M	-	V _{OUT}	ILIM/Short	SS/CL Dischg	85℃	SOT-25, USP-6C (1.8x2.0x0.6mm) WLP-6-01 (1.08x1.28x0.4mm)
XC9141		F-PWM											
FEATURED XC9148	I _{in} =1.4A, Load Disconnection or Bypass or V _{OUT} OR	PWM/PFM	0.65~6.0	1.8~5.5	750	1.2M	3.0M	-	V _{OUT}	ILIM/TSD/Short	SS/CL Dischg/UVLO	105℃	USP-6C (1.8x2.0x0.6mm) SOT-89-5 (4.5x4.6x1.6mm)
FEATURED XC9147	I _{in} =1.4A, Load Disconnection	F-PWM											

▷升压DC/DC Mid Voltage DC/DC：输出电压7V以上

系列	特点	控制方式	V _{IN} [V]	V _{OUT} [V]	I _{OUT} [mA] (V _{IN} =5.0V, V _{OUT} =12V)	fosc [Hz]	I _q [μA]	功能				Topr max.	封装
								外接 FET/SBD	设定输出方法	保护功能	其他		
XC9133	LED/Back Light Driver PWM Dimming	PWM	2.5~6.0	2.5~17.5	60	1.0M	60	SBD	FB	ILIM/OVP	PWM Dimming	85℃	SOT-25 (2.9x2.8x1.3mm)
XC9119	Simple PWM	PWM	2.5~6.0	2.5~19.5	100	1.0M	55	SBD	FB	ILIM	SS Adj	85℃	SOT-25, USP-6C
XC9121	Max Duty=93% DC/DC Controller	PWM/PFM	0.9~6.0	1.5~30.0	2000	100k	13	-	-	-	-	85℃	SOT-25 (2.9x2.8x1.3mm) USP-6C (1.8x2.0x0.6mm)
XC9120		PWM											
XC9104	Standard DC/DC Controller	PWM/PFM	0.9~10.0	1.5~30.0	2000	100k/180k/300k/500k	14	Nch+SBD	FB	-	SS	85℃	SOT-25 (2.9x2.8x1.3mm) USP-6B (1.8x2.0x0.6mm)
XC9103		PWM											

升降压DC/DC、反相电荷泵&DC/DC、LED/背光驱动

升降压DC/DC

F-PWM : 强制PWM模式, PWM : PWM模式

系列	特点	控制方式	V _{IN} [V]	V _{OUT} [V]	I _{OUT} [mA] (V _{IN} =5.0V, V _{OUT} =5.0V)	fosc [Hz]	I _q [μA]	功能				Topr max.	封装
								外接 FET/SBD	设定输出方法	保护功能	其他		
XC9302	Buck-Boost DC/DC Controller	PWM/PFM	2.0~10.0	2.4~6.0	400	180k 300k	15	Pch+SBDx2	V _{out}	-	SS	85°C	SOT-25 (2.9x2.8x1.3mm)
XC9301		PWM											
XC9303	Basic Buck-Boost DC/DC Controller	PWM or PWM/PFM	2.0~10.0	2.0~6.0	1500	300k	55	Pch+Nchx2+SBD	FB	-	SS	85°C	MSOP-8A (4.9x3.0x1.22mm)

反相电荷泵、DC/DC

系列	特点	控制方式	V _{IN} [V]	V _{OUT} [V]	I _{OUT} [mA] (V _{IN} =3.3V, V _{OUT} =3.3V)	fosc [Hz]	I _q [μA]	功能				Topr max.	封装
								外接 FET/SBD	设定输出方法	保护功能	其他		
XC6351A	Charge Pump, Inverting	PWM	1.2~5.0	-1.2~-5.0	10	35k, 120k	100	-	-	-	-	80°C	SOT-25, USP-6B (1.8x2.0x0.6mm)
NEW XC9702	Step-down DC/DC(60V/300mA) for Inverting	PWM/PFM	4.5~60.0 + V _{OUT}	-12.0~-2.5	50 @12V→-5V	1.0M	12	-	FB	TSD/ILIM/OVP/Lx Short	SS Adj/UVLO/PG	125°C	USP-10B (2.9x2.60x0.6mm) HSOP-8N (6.2x5.2x1.7mm)
XC9271	Step-down DC/DC(30V/2A) for Inverting	PWM/PFM	7.0~30.0 + V _{OUT}	-12.0~-1.2	200 @12V→-5V	300k 500k Ext CLK	200	SBD	FB	TSD/ILIM/Short	SS Adj/UVLO/SYNC	105°C	SOP-8FD (4.9x6.0x1.75mm)

LED/背光驱动

系列	特点	控制方式	V _{IN} [V]	V _{OUT} [V]	I _{OUT} [mA] (V _{IN} =5.0V, V _{OUT} =12V)	fosc [Hz]	I _q [μA]	功能				Topr max.	封装
								外接 FET/SBD	设定输出方法	保护功能	其他		
XC9133	LED/Back Light Driver PWM Dimming	PWM	2.5~6.0	2.5~17.5	60	1.0M	60	SBD	FB	ILIM/OVP	PWM Dimming	85°C	SOT-25 (2.9x2.8x1.3mm)

电压稳压器：低消耗型、中速型

▷低耐压稳压器：输入电压6V以下

系列	特点	V _{IN} [V]	V _{OUT} [V]	I _{OUT} [mA]	I _q [μA]	Ron [Ω]	PSRR @1kHz [dB]	功能			Topr max.	封装
								CE	电流限制	其他		
FEATURED XC6242	Charger IC for LTO Battery I _q =0.8μA, 150mA	1.5~6.0	2.60	150	0.8	4.50	35	Yes	ILIM	-	105°C	USPN-4 (0.90x1.2xh0.4mm)
FEATURED XC6240			2.63								85°C	SSOT-24, USPN-4 (0.90x1.2xh0.4mm) USP-6B06 (1.8x1.5xh0.33mm)
FEATURED XC6241	Go function I _q =0.6μA, High Speed, 150mA	1.6~6.0	1.2~5.0	150	0.6	0.87	60	Yes	FB+ILIM	GO/CL Dischg	105°C	SSOT-24 (2.0x2.1xh1.1mm) USPQ-4B05 (1.0x1.0xh0.33mm)
XC6506	I _q =0.8μA, 150mA	1.5~6.0	1.2~5.0	150	0.8	2.60	35	Yes	FB	-	105°C	USP-4 (0.9x1.2xh0.4mm)
XC6504	Cap Less, I _q =0.6μA, 150mA	1.4~6.0	1.1~5.0	150	0.6	2.13	30	Yes	FB+ILIM	Cap less/CL Dischg	85°C	SOT-25, SSOT-24 USPN-4B02, USPQ-4B04
XC6217	Go function I _q =4.5μA, High Speed, 200mA	1.6~6.0	0.8~4.0	200	4.5	0.80	70	Yes	FB	GO/CL Dischg	85°C	SOT-25, SSOT-24 USP-4D, USPN-4
XC6215P	I _q =0.8μA, 200mA	1.5~6.0	0.9~5.0	200	0.8	2.30	35	-	FB+ILIM	-	85°C	USP-3 (1.2x1.2xh0.6mm) SOT-25, SSOT-24
XC6215B								Yes				
XC6501P	Cap Less, High Speed, 200mA	1.4~6.0	1.2~5.0	200	13	1.20	50	-	FB	Cap less/CL Dischg	85°C	USP-3 (1.2x1.2xh0.6mm) SOT-25, SSOT-24
XC6501A-D								Yes				
XC6206	I _q =1μA, 250mA	1.8~6.0	1.2~5.0	250	1	1.75	35	-	FB+ILIM	-	85°C	USP-4, USPN-4, WLP-4-01 USP-6B (1.8x2.0xh0.6mm) SOT-89, SOT-23
XC6503P	Cap Less, High Speed, 500mA	1.7~6.0	1.2~5.0	500	15	0.63	55	-	FB+ILIM	Cap less/TSD/CL Dischg	85°C	SOT-89 (4.5x4.0xh1.6mm) SOT-89-5, SOT-25
XC6503A-D								Yes				
XC6220	Go function I _q =8μA, High Speed 1A	1.6~6.0	0.8~5.0	1000	8	0.18	50	Yes	FB+ILIM	GO/Inrush/TSD/CL Dischg	85°C	USP-6C (1.8x2.0xh0.6mm) SOT-25, SOT-89-5

▷中耐压稳压器：输入电压20V以下

系列	特点	V _{IN} [V]	V _{OUT} [V]	I _{OUT} [mA]	I _q [μA]	Ron [Ω]	PSRR @1kHz [dB]	功能			Topr max.	封装
								CE	电流限制	其他		
FEATURED XC6706	Seamless GO I _q =1.2μA, High Speed 20V, 200mA	3.5~20.0	2.5~5.5	200	1.2	4.1	50	-	FB	GO/SoftStart/TSD GO/SoftStart/TSD /CL Discharge	105°C	SOT-89 (4.5x4.0xh1.6mm) USP-4 (1.2x1.6xh0.6mm) SOT-25 (2.9x2.8xh1.3mm)
FEATURED XC6705								Yes				
XC6505	I _q =5.5μA 10.5V, 200mA	1.7~10.5	1.5~8.0	200	5.5	1.10	60	Yes	FB+ILIM	TSD/CL Dischg	105°C	USP-6C (1.8x2.0xh0.6mm) SOT-89-5, SOT-25
XC6201	I _q =2μA 10V, 200mA	1.8~10.0	1.3~6.0	200	2	2.00	35	-	ILIM	-	85°C	USP-6B (1.8x2.0xh0.6mm) SOT-89, SOT-25

▷高耐压稳压器：输入电压36V以下

系列	特点	V _{IN} [V]	V _{OUT} [V]	I _{OUT} [mA]	I _q [μA]	Ron [Ω]	PSRR @1kHz [dB]	功能			Topr max.	封装
								CE	电流限制	其他		
XC6216B	28V, 150mA FB Type (XC6216C)	2.0~28.0	1.8~12.0	150	5	6.50	30	Yes	FB+ILIM	TSD	85°C	USP-6C, SOT-25 USP-6B06, SOT-89-5
XC6216C			2.0~23.0									USP-6C (1.8x2.0xh0.6mm) SOT-89-5, SOT-25
XC6216D			1.8~12.0									TO-252, SOT-89, SOT-223
XC6408	28V, 150mA RESET	2.0~28.0	2.0~18.0	150	8	3.50	40	-	FB+ILIM	TSD /RESET	85°C	USP-6C (1.8x2.0xh0.6mm) SOT-89-5, SOT-25

电压稳压器：高速型

▷低耐压稳压器：输入电压6V以下

系列	特点	V _{IN} [V]	V _{OUT} [V]	I _{OUT} [mA]	I _q [μA]	Ron [Ω]	PSRR @1kHz [dB]	功能			Topr max.	封装
								CE	电流限制	其他		
FEATURED XC6241	GO function I _q =0.6μA, High Speed, 150mA	1.6~6.0	1.2~5.0	150	0.6	0.87	60	Yes	FB+ILIM	GO/CL Dischg	105°C	SSOT-24 (2.0x2.1xh1.1mm) USPQ-4B05 (1.0x1.0xh0.33mm)
XC6233	Inrush Protection, High Speed, 200mA	1.7~5.5	1.2~3.6	200	45	1.20	75	Yes	FB+ILIM	Inrush/CL Dischg	85°C	SOT-25, SSOT-24 USP-4, USPQ-4B04
XC6221	High Speed, 200mA	1.6~6.0	0.8~5.0	200	25	0.80	70	Yes	FB	CL Dischg	85°C	SOT-25, SSOT-24 USP-4, USPN-4
XC6217	GO function I _q =4.5μA, High Speed, 200mA	1.6~6.0	0.8~4.0	200	4.5	0.80	70	Yes	FB	GO/CL Dischg	85°C	SOT-25, SSOT-24 USP-4D, USPN-4
XC6415	2ch LDO, 200mA x 2ch	1.5~6.0	0.8~5.0	200 x 2ch	28/ch	1.00	65	Yes	FB	CL Dischg	85°C	USP-6C (1.8x2.0xh0.6mm) SOT-26, USPN-6
XC6229	High Speed, 300mA Inrush Protection	1.6~5.5	1.2~4.0	300	100	0.53	80	Yes	FB+ILIM	Inrush/TSD/CL Dischg	85°C	LGA-4B01 (0.75x0.75xh0.3mm)
Inrush/CL Dischg												
Inrush/TSD/CL Dischg												
XC6223						0.67				105°C	SOT-25, SSOT-24, SOT-89-5 USP-4, USPQ-4B03	
XC6219	High Speed, 300mA	2.0~6.0	0.9~5.0	300	25	1.60	70	Yes	FB+ILIM	-	85°C	USP-6B (1.8x2.0xh0.6mm) SOT-25, SOT-89-5
XC6227	Reverse Current Protection, High Speed, 700mA	1.7~6.0	0.8~5.0	700	100	0.40	65	Yes	FB	Reverse/TSD	85°C	USP-6C (1.8x2.0xh0.6mm) SOT-89-5, SOT-25
XC6222	High Speed, 700mA	1.7~6.0	0.8~5.0	700	100	0.40	65	Yes	FB	Reverse/TSD/CL Dischg	85°C	USP-6C (1.8x2.0xh0.6mm) SOT-89-5, SOT-25
XC6220	GO function I _q =8μA, High Speed 1A	1.6~6.0	0.8~5.0	1000	8	0.18	50	Yes	FB+ILIM	GO/Inrush/TSD/CL Dischg	85°C	USP-6C (1.8x2.0xh0.6mm) SOT-25, SOT-89-5
XC6230	High Speed, 2A FB Type	1.7~6.0	1.2~5.0	2000	45	0.18	70	Yes	FB+ILIM	Reverse/Inrush/TSD/ILIM Adj/CL Dischg	105°C	USP-6C (1.8x2.0xh0.6mm) SOP-8FD (6.0 x 4.9 xh1.55mm)

▷中耐压稳压器：输入电压20V以下

系列	特点	V _{IN} [V]	V _{OUT} [V]	I _{OUT} [mA]	I _q [μA]	Ron [Ω]	PSRR @1kHz [dB]	功能			Topr max.	封装
								CE	电流限制	其他		
FEATURED XC6706	Seamless GO I _q =1.2μA, High Speed 20V, 200mA	3.5~20.0	2.5~5.5	200	1.2	4.1	50	-	-	GO/SoftStart/TSD	105°C	SOT-89 (4.5x4.0xh1.6mm)
FEATURED XC6705	I _q =5.5μA 10.5V, 200mA	1.7~10.5	1.5~8.0	200	5.5	1.10	60	Yes	FB	GO/SoftStart/TSD /CL Discharge	105°C	USP-4 (1.2x1.6xh0.6mm) SOT-25 (2.9x2.8xh1.3mm)
XC6505										TSD/CL Dischg		USP-6C (1.8x2.0xh0.6mm) SOT-89-5, SOT-25
XC6209	10V, 300mA High Speed	2.0~10.0	0.9~6.0	300	25	1.60	80	Yes	FB+ILIM	-	85°C	USP-6B (1.8x2.0xh0.6mm) SOT-89-5, SOT-25
XC6231	10V, 500mA High Speed	2.0~10.0	0.9~5.5	500	35	1.60	65	-	FB+ILIM	-	85°C	SOT-89-5 (4.5x4.6xh1.6mm)

▷高耐压稳压器：输入电压36V以下

系列	特点	V _{IN} [V]	V _{OUT} [V]	I _{OUT} [mA]	I _q [μA]	Ron [Ω]	PSRR @1kHz [dB]	功能			Topr max.	封装
								CE	电流限制	其他		
XC6701A	28V, 150mA High Speed	2.0~28.0	1.8~18.0	150	50	6.50	50	Yes	FB+ILIM	TSD	105°C	USP-6C (1.8x2.0xh0.6mm) SOT-89-5, SOT-25
XC6701D								-			85°C	TO-252, SOT-223, SOT-89
XC6702	36V (46V/400ms), High Speed, Low I _q	4.5~36.0	1.8~18.0	300	40	3.50	65	Yes	FB	SoftStart/TSD	105°C	USP-6C (1.8x2.0xh0.6mm) SOT-89-5, SOP-8FD

电压稳压器：对应低输入电压、负电压、无线受电

▷ 低输入电压稳压器：输入电压0.5V ~ 3.0V

系列	特点	V_{IN} [V]	V_{OUT} [V]	I_{OUT} [mA]	I_q [μ A]	R_{on} [Ω]	PSRR @1kHz [dB]	功能			Topr max.	封装
								CE	电流限制	其他		
XC6601	Low Voltage input, Vbias=2.5~6V, 400mA	1.0~3.0	0.7~1.8	400	25	0.34	60	Yes	FB+ILIM	UVLO/TSD/SoftStart/CL Dischg	85°C	USP-6C (1.8x2.0x0.6mm) SOT-89-5, SOT-25
XC6604	Low Voltage input, 1A Vbias=2.5~6V Current Limit adj. (XC6604) SoftStart adj. (XC6603)	0.5~3.0	0.5~1.8	1000	100	0.15	75	Yes	FB	UVLO/TSD/SoftStart/CL Dischg ILIM Adj (XC6604) SoftStart Adj (XC6603)	85°C	USP-6C (1.8x2.0x0.6mm) SOT-26W (2.9x2.8x1.3mm) USP-6C, SOT-89-5 SOT-26W, WLP-5-02
XC6603												
XC6602												

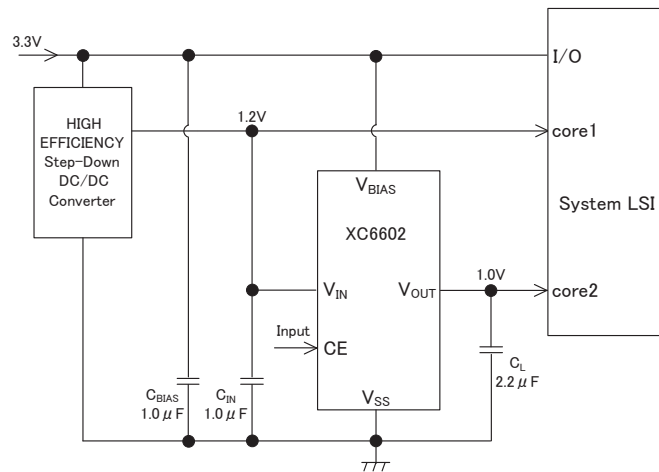
▷ 负电压稳压器

系列	特点	V_{IN} [V]	V_{OUT} [V]	I_{OUT} [mA]	I_q [μ A]	R_{on} [Ω]	PSRR @1kHz [dB]	功能			Topr max.	封装
								CE	电流限制	其他		
XC62KN	-10V, 100mA	-10.0~-2.1	-6.0~-2.1	100	3	3.80	40	-	ILIM	-	85°C	USP-6B (1.8x2.0x0.6mm) SOT-89, SOT-23
XC6902	-16V, 200mA High Speed	-16.0~-2.4	-12.0~-0.9	200	100	3.90	45	-	FB	TSD/SoftStart	85°C	USP-6C (1.8x2.0x0.6mm) SOT-89, SOT-23
XC6901	-12.4V, 200mA High Speed	-12.4~-2.4	-12.0~-0.9	200	100	2.50	45	Yes	FB	TSD/SoftStart/CL Dischg	85°C	USP-6C (1.8x2.0x0.6mm) SOT-89-5, SOT-25

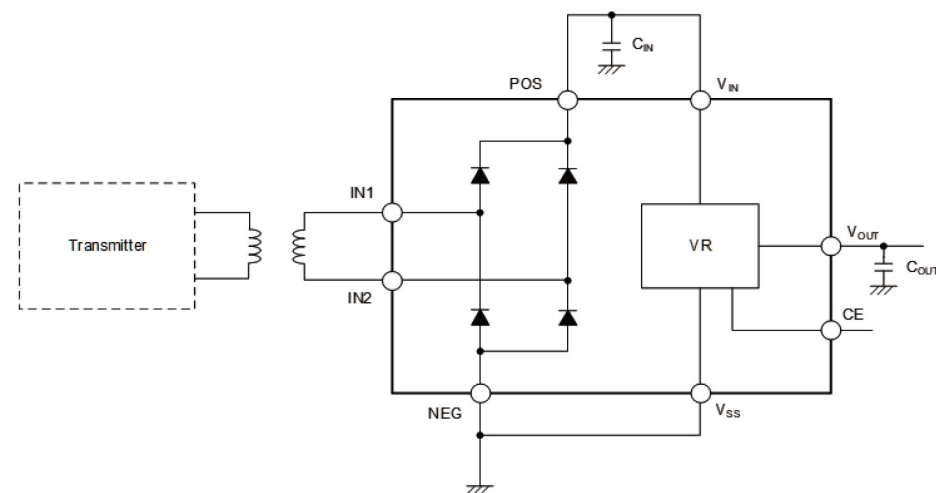
▷ 内置无线受电桥式二极管稳压器

系列	特点	V_{IN} [V]	V_{OUT} [V]	I_{OUT} [mA]	I_q [μ A]	R_{on} [Ω]	PSRR @1kHz [dB]	功能			Topr max.	封装
								CE	电流限制	其他		
XCM414	For Wireless Power Receiver Built-in Bridge Diode	2.0~26.0	2.0~12.0	150	5	6.50	30	Yes	FB+ILIM	TSD	85°C	USP-8B10 (2.6x2.9x0.33mm)

低输入电压稳压器



内置无线受电桥式二极管稳压器



电压检测器、看门狗定时器



▷ 低耐压电压检测器：输入电压/传感端子电压**6V**以下

系列	特点	V _{IN} [V]	检测电压 V _{DF} [V]	精度	I _q [μA]	输出		检测电压部位					看门狗部位		Topr max.	封装	
						构成	输出逻辑	分离传感端子	检测延迟	解除延迟	Hys	手动复位	预防不定	超时时间			EN/ENB
UNDER DEVELOPMENT XC6142	LTO Battery/EDLC Monitor	1.1~6.0	1.6~2.1	0.8%	0.104	CMOS N-ch	Detect "H" Detect "L"	-	-	-	0.350V-0.850V	-	CMOS Only	-	-	105°C	USPQ-4B05(1.0x1.0xh0.33mm) USPQ-4B05(1.0x1.0xh0.33mm) SSOT-24(2.0x2.1xh1.1mm)
FEATURED XC6140			1.6~2.2														
XC6136	Ultra Low Power	1.1~6.0	1.2~5.0	1.0%	0.088	CMOS N-ch	Detect "H" Detect "L"	-	-	-	VDFx0.1% VDFx5%	-	CMOS Only	-	-	105°C	USPQ-4B05(1.0x1.0xh0.33mm) SSOT-24 (2.0x2.1xh1.1mm) SOT-25 (2.9x2.8xh1.3mm)
XC6135	Ultra Low Power, Separated Sense Pin		0.5~5.0														
XC6134	Ta=-40~125°C, Hys Adj, Adj Release/Detect Delay Separate Sense pin	1.6~6.0	0.8~5.0	1.2%	1.32	CMOS N-ch	Detect "H" Detect "L"	Yes	Adj	Adj	Adj	VDFx5%	Yes	-	-	125°C	SOT-26 (2.9x2.8xh1.3mm) USP-6C (1.8x2.0xh0.6mm)
XC6133			1.0~5.0														
XC6132			0.8~2.0														
XC6127	Built-in Release Delay, Manual Reset	0.7~6.0	1.5~5.5	0.8%	0.7	CMOS N-ch	Detect "H" Detect "L"	-	-	50ms ~800ms	VDFx5%	Yes	-	-	-	85°C	SOT-25,SSOT-24 USPN-4 (0.90x1.2xh0.4mm)
XC6126	High Accuracy	0.7~6.0	1.5~5.5	0.8%	0.7	CMOS N-ch	Detect "L"	-	-	-	VDFx5%	-	-	-	-	85°C	SSOT-24 (2.0x2.1xh1.1mm) USPN-4B02(0.75x0.95xh0.4mm)
XC6119	Adj Release Delay	0.7~6.0	0.8~5.0	2.0%	0.9	CMOS N-ch	Detect "L"	-	-	Adj	VDFx5%	-	CMOS Only	-	-	85°C	SSOT-24 (2.0x2.1xh1.1mm) USPN-4 (0.90x1.2xh0.4mm) SOT-25 (2.9x2.8xh1.3mm) USP-4 (1.2x1.6xh0.6mm)
XC6118	Separate Sense pin, Adj Release Delay	1.0~6.0	0.8~5.0	2.0%	0.8	CMOS N-ch	Detect "L"	Yes	-	Adj	VDFx1% VDFx5%	-	CMOS Only	-	-	85°C	SOT-25 (2.9x2.8xh1.3mm) USP-4 (1.2x1.6xh0.6mm)

▷ 附带看门狗功能，低耐压电压检测器

系列	特点	V _{IN} [V]	检测电压 V _{DF} [V]	精度	I _q [μA]	输出		检测电压部位					看门狗部位		Topr max.	封装	
						构成	输出逻辑	分离传感端子	检测延迟	解除延迟	Hys	手动复位	预防不定	超时时间			EN/ENB
XC6131	Ta=-40~125°C, RESET with Watchdog, Adj Delay time	1.5~6.0	1.6~6.0	1.0%	2.5@EN=L 9.8@EN=H	N-ch	Detect "L"	-	-	Adj	VDFx5%	-	Adj	Yes	125°C	SOT-26 (2.9x2.8xh1.3mm) DFN1515-6A (1.5x1.5xh0.38mm)	
XC6130																	9.8
XC6121-XC6124	RESET with Watchdog, EN Built-in Delay time	1.0~6.0	1.6~5.0	2.0%	10	N-ch	Detect "L"	-	-	3.13ms ~400ms	VDFx5%	-	-	50ms ~1600ms	Yes	85°C	SOT-25 (2.9x2.8xh1.3mm) USP-6C (1.8x2.0xh0.6mm)

▷ 中耐压电压检测器：输入电压/传感端子电压**10V**以下

系列	特点	V _{IN} [V]	检测电压 V _{DF} [V]	精度	I _q [μA]	输出		检测电压部位					看门狗部位		Topr max.	封装	
						构成	输出逻辑	分离传感端子	检测延迟	解除延迟	Hys	手动复位	预防不定	超时时间			EN/ENB
XC61G	10V	0.7~10.0	0.8~6.0	2.0%	0.7	CMOS N-ch	Detect "L"	-	-	-	VDFx5%	-	-	-	-	85°C	USP-3 (1.2x1.2xh0.6mm) SOT-23,SSOT-24 SOT-89
XC61C																	
XC61H	10V, Built-in Release Delay	0.7~10.0	1.6~6.0	2.0%	1	CMOS N-ch	Detect "L"	-	-	1ms ~400ms	VDFx5%	-	-	-	-	80°C	SOT-23 (2.9x2.8xh1.3mm) SOT-23 (2.9x2.8xh1.3mm) SOT-89 (4.5x4.0xh1.6mm)
XC61F																	

▷ 高耐压电压检测器

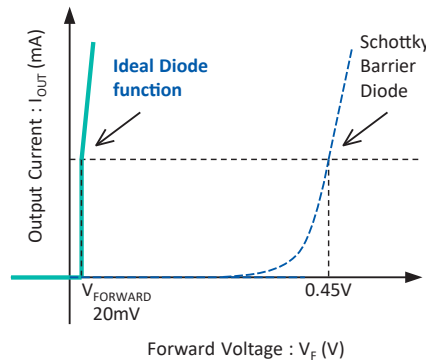
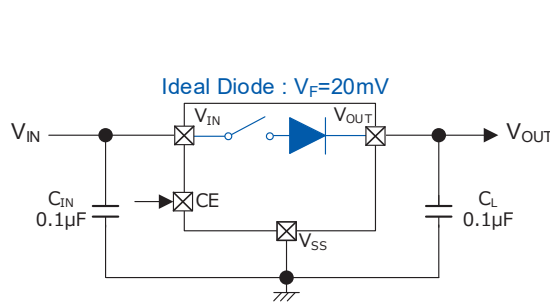
系列	特点	V _{IN} [V]	检测电压 V _{DF} [V]	精度	I _q [μA]	输出		检测电压部位					看门狗部位		Topr max.	封装	
						构成	输出逻辑	分离传感端子	检测延迟	解除延迟	Hys	手动复位	预防不定	超时时间			EN/ENB
NEW XC6138	VSEN pin 76V operation Hysterisis 5~50%, Adj Delay time	2.2~6.0	2.3~20.0	1.5%	0.5	CMOS N-ch	Detect "H" Detect "L"	Yes	Adj	Adj	5~50%	Yes	-	-	-	125°C	SOT-25 (2.8x2.9xh1.3mm) DFN1515-6A (1.5x1.5xh0.38mm)

▷ 负载开关

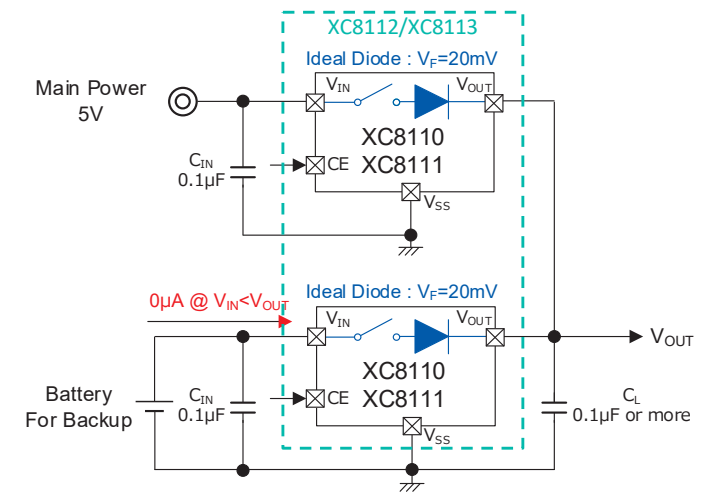
最大输出电流

系列	特点	V _{IN} [V]	I _{OUT} [mA]	电流限制		I _Q [μA]	I _{STB} [μA]	R _{ON} [Ω]	功能		Topr max.	封装
				限制值 [mA]	设定方法				电流限制	其他		
XC8101	I _Q =3μA, 200mA	1.8~6.0	200	300	Fixed	3	0.01	550	FB+ILIM	CL Dischg	85°C	SOT-25 (2.9x2.8x1.3mm) SSOT-24 (2.0x2.1x1.1mm) USP-4 (1.2x1.6x0.6mm)
XC8102	I _Q =3μA, 400mA	1.2~6.0	400	480	Fixed	3	0.01	280	FB+ILIM	CL Dischg	85°C	SOT-25, SSOT-24, USP-4 (1.2x1.6x0.6mm) USP-6B06 (1.8x1.5x0.33mm) USPN-4 (0.90x1.2x0.4mm)
XC8109	900mA, 85mΩ, Multifunction	2.5~5.5	900	75~1300	Adj by External Resistor	40	0.01	85	FB+ILIM or ILIM+Latch	TSD SS UVLO Reverse FLG	105°C	USP-6C (1.8x2.0x0.6mm)
XC8107	0.5A~2A, 85mΩ, Multifunction		500/1000 1500/2000	900/1400 1900/2400	Fixed							SOT-25 (2.9x2.8x1.3mm) USP-6C (1.8x2.0x0.6mm)
XC8108	2A, 85mΩ, Multifunction Load SW		2000	900~2400	Adj by External Resistor							USP-6C (1.8x2.0x0.6mm)

二极管的替代/正向特性



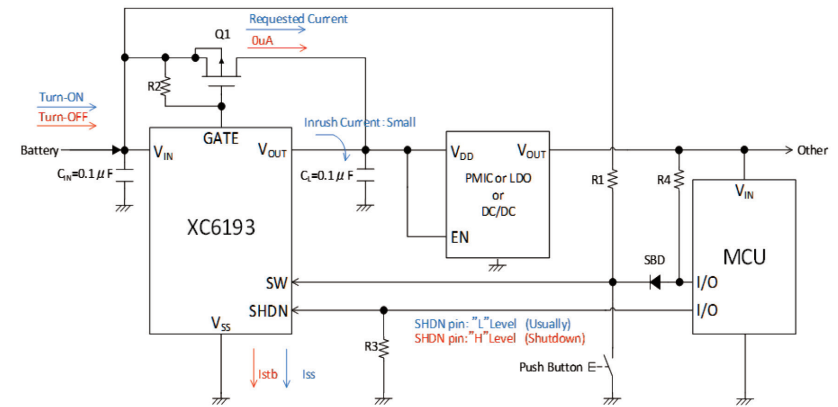
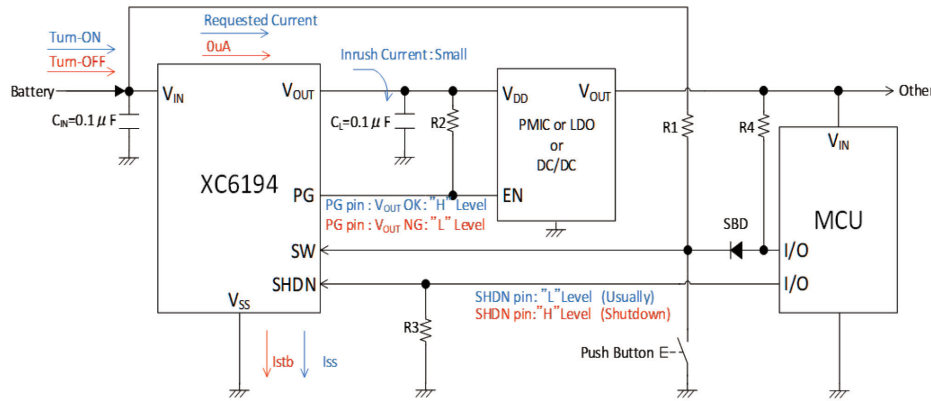
OR电路：备份电路等



系列	特点	V _{IN} [V]	I _{OUT} [mA]	电流限制		I _Q [μA]	I _{STB} [μA]	R _{ON} [mΩ]	功能		Topr max.	封装
				限制值 [mA]	设定方法				电流限制	其他		
FEATURED XC8110	Ideal Diode V _F =20mV, I _Q =3.6μA 500mA (XC8110), 1A (XC8111) IEC 62368-1 Certified	1.5~6.0	500	850	Fixed	3.6	0.65	120	FB+ILIM	TSD Inrush True Reverse	105°C	WLP-4-02 (0.82x0.82x0.5mm) SOT-25 (2.9x2.8x1.3mm) USP-6B06 (1.8x1.5x0.33mm)
FEATURED XC8111			1000	1700								
UNDER DEVELOPMENT XC8112	Ideal Diode V _F =20mV, I _Q =3.6μA	1.5~6.0	2ch x 500	850	Fixed	3.6/ch	0.65/ch	150	FB+ILIM	TSD Inrush True Reverse	105°C	USP-8B06 (2.0x2.0x0.33mm)
UNDER DEVELOPMENT XC8113	500mA (XC8112), 1A (XC8113) 2ch Load SW		2ch x 1000	1700								

按钮式负载开关、按钮式重启控制器

按钮式负载开关



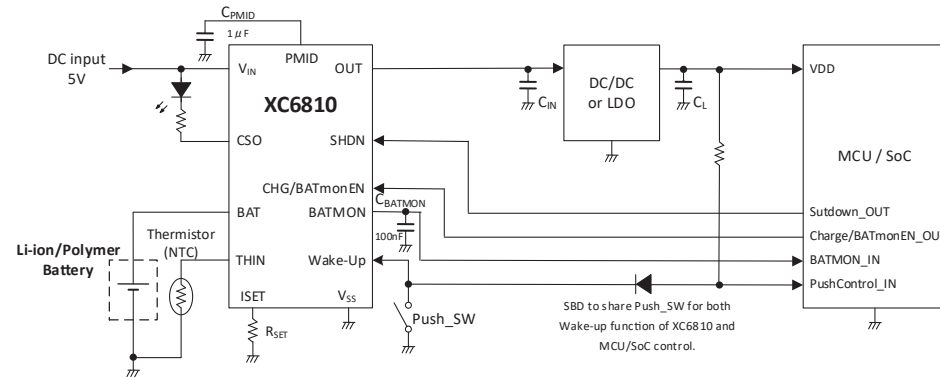
系列	特点	VIN [V]		I _{OUT} [mA]	I _{STB} [µA]	I _Q [µA]	启动		关机		功能	Topr max.	封装
		Min.	Max.				操作方法	SW "L" time	操作方法	SW "L" time			
FEATURED XC6194A	I _{STB} =1nA Shutdown function (Ship function/System Power SW) Freeze measures	1.80	6.00	1000	0.001	0.13	SW pin	0.2s / 1s / 3s / 5s	SHDN pin or SW pin	3s / 5s / 10s / 15s	Forced Shutdown Inrush Current Protection UVLO / Short Protection Thermal Shutdown Output CL Dischg Power Good (XC6194)	85°C	USP-8B06 (2.0x2.0x0.33mm)
FEATURED XC6194B									SHDN pin	-			
FEATURED XC6193A				SHDN pin or SW pin					3s / 5s / 10s / 15s				
FEATURED XC6193B				SHDN pin					-				

按钮式重启控制器

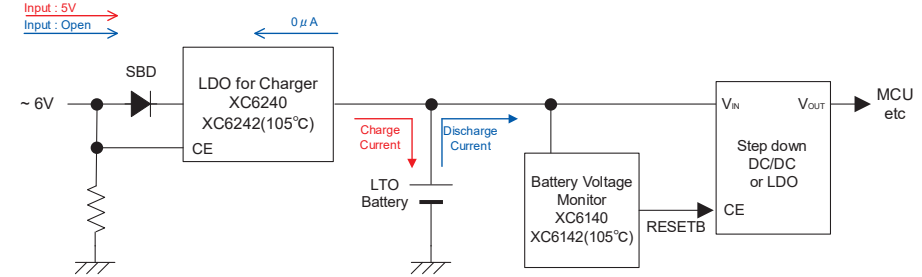
系列	特点	VIN [V]		I _Q [µA]	RSTB Sink Current [mA]	Output Configuration	关机			Topr max.	封装
		Min.	Max.				设定方法	重启延迟时间	重启时间		
XC6190A	Push Button Reboot Controller	1.75	6.00	0.01	30	N-ch CMOS	External Resister	1s ~ 20s (±5%)	0.4s (±5%)	85°C	USPN-6 (1.3x1.3x0.4mm) USPN-6B01 (1.0x1.45x0.4mm)
XC6190B							Internal Fix	7.5s or 12.5s (±5%)			

充电IC：用于锂离子电池、锂聚合物电池及LTO电池

XC6810标准电路



LTO电池参考电路



▷ 锂离子电池及锂聚合物电池用充电IC

系列	特点	电池	VIN [V]	Charge Voltage [V]	Charge Current[mA]	Iq [μA]	电池漏电流 [μA]	功能					Topr max.	封装		
								温度监控	电流路径	安全定时器	保护功能	其他				
FEATURED XC6810xxxC/D/G	1mA~25mA 3.80V~4.40V Multi-function 1Cell Li-ion Linear Charger	Li-ion/Polymer 1Cell	3.5~28.0	3.80~4.40	1~25	330	3.0	-	Yes	-	Main:5h/10h Trickle:0.5h	Thermal Reg UVLO Short ILIM	Shutdown(SHIP) BAT Monitor	85°C	WLP-12-01 (1.57x1.17x0.33mm)	
FEATURED XC6810xxxA/B/E/F								Yes	-	-						Shutdown(SHIP) BAT Monitor Charge Enable
FEATURED XC6810xxxH/J								Yes	Yes	-						
XC6808x2/3/4	5mA~40mA, 4.20V/4.35V/4.40V, 1Cell Li-ion Linear Charger	Li-ion/Polymer 1Cell	4.5~6.0	4.20 4.35 4.40	5~40	100	0.1	Yes	-	Main:5h/10h Trickle:0.5h	TSD UVLO ILIM	Trickle Charge Selectable	85°C	USP-6B07 (1.8x2.0x0.33mm)		
XC6808xN								-	-						-	-
XC6803	40mA~280mA (XC6803) 200mA~800mA (XC6804) 1Cell Li-ion Linear Charger	Li-ion/Polymer 1Cell	4.5~6.0	4.20	40~280	100	0.5	Yes	-	Main:5h Trickle:0.5h	TSD UVLO ILIM	-	85°C	USP-6EL (1.8x2.0x0.4mm) SOP-8FD (4.9x6.0x1.75mm) USP-6EL (1.8x2.0x0.4mm)		
XC6804															Main:10h Trickle:2h	

▷ LTO电池用充电IC

系列	特点	电池	VIN [V]	Charge Voltage [V]	Charge Current[mA]	Iq [μA]	电池漏电流 [μA]	功能					Topr max.	封装	
								温度监控	电流路径	安全定时器	保护功能	其他			
FEATURED XC6242	Charger IC for LTO Battery Iq=0.8μA, 150mA LDO	LTO Batteries /EDLC	1.5~6.0	2.63	~150	0.8	0.24	-	-	-	-	ILIM	-	105°C	USPN-4 (0.90x1.2x0.4mm)
FEATURED XC6240								85°C	SSOT-24, USPN-4 (0.90x1.2x0.4mm) USP-6B06 (1.8x1.5x0.33mm)						

▷ LTO电池用电池监控IC

系列	特点	电池	VIN [V]	VDF [V]	精度	Iq [μA]	输出		检测电压部位						Topr max.	封装	
							构成	输出逻辑	分离传感端子	检测延迟	解除延迟	Hys	手动复位	预防不定			
UNDER DEVELOPMENT XC6142	LTO Battery/EDLC Monitor IC Release=2.450V (XC6142) Release=2.475V (XC6140)	LTO Batteries /EDLC	1.1~6.0	1.6~2.1	0.8%	0.104	CMOS	Active "H" Active "L"	-	-	-	-	0.350V-0.850V	-	CMOS Only	105°C	USPQ-4B05(1.0x1.0x0.33mm) USPQ-4B05(1.0x1.0x0.33mm) SSOT-24(2.0x2.1x1.1mm)
FEATURED XC6140																	

车载IC（符合AEC-Q100基准）

■电压稳压器

系列	AEC-Q100	特点	V _{IN} [V]	V _{OUT} [V]	I _{OUT} [mA]	I _q [μA]	Ron [Ω]	PSRR @1kHz [dB]	功能			Topr max.	封装
									CE	电流限制	其他		
XD6506	Grade2	I _q =0.8μA, 150mA	1.5~6.0	1.2~5.0	150	0.8	2.60	35	Yes	FB+ILIM	-	105°C	SOT-25 (2.9x2.8xh1.3mm)
NEW XD6239	Grade1	300mA High Speed	2.0~6.0	1.2~3.4	300	100	0.66	75	Yes	FB+ILIM	Inrush/TSD/CL Dischg	125°C	DFN1010-4C (1.0x1.0xh0.6mm) SOT-25 (2.9x2.8xh1.3mm) SOT-89-5 (4.5x4.35xh1.6mm)
XD6216	Grade2	28V, 150mA	2.0~28.0	1.8~12.0	150	5	6.50	30	Yes	FB+ILIM	TSD	105°C	SOT-25 (2.9x2.8xh1.3mm) SOT-89-5 (4.5x4.35xh1.6mm)
XD6702	Grade2	36V (46V/400ms), High Speed, Low I _q	4.5~36.0	1.8~18.0	300	40	3.50	65	Yes	FB+ILIM	SoftStart/TSD	105°C	SOT-89-5 (4.5x4.60xh1.6mm)

■电压检测器、看门狗定时器

▷电压检测器

系列	AEC-Q100	特点	V _{IN} [V]	V _{DF} [V]	精度	I _q [μA]	输出		电压检测功能					看门狗功能		Topr max.	封装
							构成	输出逻辑	分离传感端子	检测延迟	解除延迟	Hys	手动复位	超时时间	EN/ENB		
XD6132	Grade1	Ta=-40~125°C, Hys adj, Separate Sense pin, Adj Release/Detect Delay	1.6~6.0	0.8~2.0	1.2%	1.32	CMOS N-ch	Active "H" Active "L"	Yes	adj	adj	adj	Yes	-	-	125°C	SOT-26 (2.9x2.8xh1.3mm) USP-6C(1.8x2.0xh0.6mm)
XD6133				1.0~5.0								VDFx5%					

▷附带看门狗功能电压检测器

系列	AEC-Q100	特点	V _{IN} [V]	V _{DF} [V]	精度	I _q [μA]	输出		电压检测功能					看门狗功能		Topr max.	封装
							构成	输出逻辑	分离传感端子	检测延迟	解除延迟	Hys	手动复位	超时时间	EN/ENB		
XD6130	Grade1	Ta=-40~125°C, RESET with Watchdog, Adj Delay time	1.5~6.0	1.6~5.0	1.0%	9.8	N-ch	Active "L"	-	-	adj	VDFx5%	Yes	adj	-	125°C	SOT-26 (2.9x2.8xh1.3mm)
XD6131						2.5@EN=L 9.8@EN=H							-				
XD6121-XD6124	Grade3	RESET with Watchdog, EN Built-in Delay time	1.0~6.0	1.6~5.0	2.0%	10	N-ch	Active "L"	-	-	3.13ms ~400ms	VDFx5%	-	50ms ~1600ms	Yes	85°C	SOT-25 (2.9x2.8xh1.3mm)

N沟道MOSFET

系列	封装	V _{DSS} [V]	V _{GSS} [V]	I _D [A]	R _{DS(on)} (Max.) [Ω]				C _{iss} [pF]	
					V _{GS} =1.5V	V _{GS} =2.5V	V _{GS} =4.5V	V _{GS} =10V		
XP222N03017R-G	SOT-723 (8,000pcs/Reel)	20	±8	0.3	-	1.8	1.3	-	18	
XP231N02017R-G		30	±20	0.2	-	11	5	-	6.5	
XP232N03017R-G		30	±20	0.3	-	-	2.5	2	22	
XP261N70027R-G		60	±20	0.15	-	-	5.5	5	18	
XP222N03015R-G	SOT-523 (3,000pcs/Reel)	20	±8	0.3	-	1.8	1.3	-	18	
XP231N02015R-G		30	±20	0.2	-	11	5	-	6.5	
XP232N03015R-G		30	±20	0.3	-	-	2.5	2	22	
XP261N70025R-G		60	±20	0.15	-	-	5.5	5	18	
XP222N03013R-G	SOT-323-3A (3,000pcs/Reel)	20	±8	0.3	-	1.8	1.3	-	18	
XP224N06013R-G				0.6	-	0.85	0.7	-	60	
XP223N10013R-G				1.0	10	0.35	0.3	-	99	
XP231N02013R-G				0.2	-	11	5	-	6.5	
XP232N03013R-G				0.3	-	-	2.5	2	22	
XP233N05013R-G				0.5	-	4	1.5	-	40	
XP234N08013R-G		0.8	-	-	0.4	0.29	64			
XP261N70023R-G		0.15	-	-	5.5	5	18			
XP262N70023R-G		0.3	-	-	2.1	1.6	30			
XP222N0301TR-G		SOT-23(TO-236) (3,000pcs/Reel)	20	±8	0.3	-	1.8	1.3	-	18
XP224N0601TR-G					0.6	-	0.85	0.7	-	60
XP223N1001TR-G					1.0	10	0.35	0.3	-	99
XP225N2001TR-G	2.0				-	0.13	0.1	-	280	
XP231N0201TR-G	0.2				-	11	5	-	6.5	
XP232N0301TR-G	0.3				-	-	2.5	2	22	
XP233N0501TR-G	0.5		-	4	1.5	-	40			
XP234N0801TR-G	0.8		-	-	0.4	0.29	64			
XP235N2001TR-G	2.0		-	-	0.14	0.11	220			
XP236N2001TR-G	2.0		-	-	0.14	0.11	230			
XP261N7002TR-G	0.15		-	-	5.5	5	18			
XP262N7002TR-G	0.3		-	-	2.1	1.6	30			
XP264N0301TR-G	0.3	-	-	2.1	1.6	30				
XP263N1001TR-G	1.0	-	-	0.33	0.25	180				
XP151A13A0MR-G	SOT-23 (3,000pcs/Reel)	20	±8	1.0	0.25	0.14	0.1	-	220	
XP151A12A2MR-G		20	±12	1.0	-	0.16	0.1	-	180	
XP151A11B0MR-G		30	±20	1.0	-	-	0.17	0.12	150	
XP161A1265PR-G	SOT-89 (1,000pcs/Reel)	20	±12	4.0	-	0.095	0.055	-	320	
XP161A1355PR-G		20	±8	4.0	0.15	0.07	0.05	-	390	
XP161A11A1PR-G		30	±20	4.0	-	-	0.105	0.065	270	

N沟道MOSFET : 10A以上

系列	封装	V _{DSS} [V]	V _{GSS} [V]	I _D [A]	R _{DS(on)} (Max.)				C _{iss} [pF]
					V _{GS} =1.5V	V _{GS} =2.5V	V _{GS} =4.5V	V _{GS} =10V	
NEW XPJ102N09N8R	DFN5060-8L (3,000pcs/Reel)	100	±20	61	-	-	15.6mΩ	9.4mΩ	1370
NEW XPJ101N04N8R		100	±20	122	-	-	6.5mΩ	4.4mΩ	3010

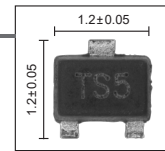
P沟道MOSFET

系列	封装	V _{DSS} [V]	V _{GSS} [V]	I _D [A]	R _{DS(on)} (Max.) [Ω]				C _{iss} [pF]
					V _{GS} =1.5V	V _{GS} =2.5V	V _{GS} =4.5V	V _{GS} =10V	
XP231P02017R-G	SOT-723 (8,000pcs/Reel)	-30	±8	-0.2	-	8	5	-	34
XP231P02015R-G	SOT-523 (3,000pcs/Reel)	-30	±8	-0.2	-	8	5	-	34
XP221P05013R-G	SOT-323-3A (3,000pcs/Reel)	-20	±8	-0.5	-	1.9	1.3	-	60
XP222P08013R-G				-0.8	-	0.65	0.56	-	118
XP231P02013R-G				-0.2	-	8	5	-	34
XP232P05013R-G				-0.45	-	2.15	1.25	-	56
XP221P0501TR-G	SOT-23(TO-236) (3,000pcs/Reel)	-20	±8	-0.5	-	1.9	1.3	-	60
XP222P0801TR-G				-0.8	-	0.65	0.56	-	118
XP223P1501TR-G				-1.5	-	0.23	0.17	-	165
XP231P0201TR-G				-0.2	-	8	5	-	34
XP232P0501TR-G				-0.45	-	2.15	1.25	-	56
XP233P1501TR-G				-1.5	-	-	0.33	0.19	160
XP152A12C0MR-G	SOT-23 (3,000pcs/Reel)	-20	±12	-0.7	-	0.5	0.3	-	180
XP152A11E5MR-G		-30	±20	-0.7	-	-	0.45	0.25	160
XP202A0003MR-G		-3.0	-	-	0.095	0.067	435		
XP162A12A6PR-G	SOT-89 (1,000pcs/Reel)	-20	±12	-2.5	-	0.3	0.17	-	310
XP162A11C0PR-G		-30	±20	-2.5	-	-	0.28	0.15	280
XP202A0003PR-G		-5.0	-	-	-	0.1	0.059	450	

封装

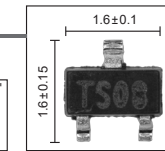
SOT-723

h=0.5 MAX.
p=0.8



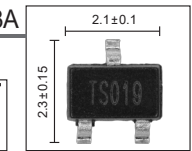
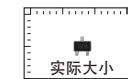
SOT-523

h=0.9 MAX.
p=1.0sss



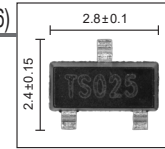
SOT-323-3A

h=1.1 MAX.
p=1.3



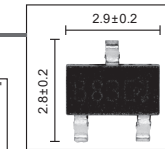
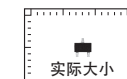
SOT-23 (TO-236)

h=1.15 MAX.
p=1.9



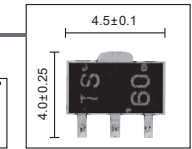
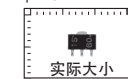
SOT-23

h=1.3 MAX.
p=1.9



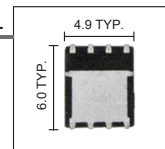
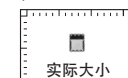
SOT-89

h=1.6 MAX.
p=1.5



DFN5060-8L

h=1.1 MAX.
p=1.27



肖特基势垒二极管、瞬态电压抑制器 (TVS)

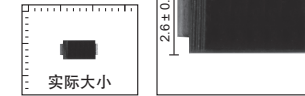
肖特基势垒二极管

系列	封装	VR [V]	IF [A]	VF [V]	IR [mA]	Ct [pF]
XBS013S16R-G	SOD-723 (3,000pcs/Reel)	30	0.1	0.71	0.002	6
XBS053V15R-G	SOD-523 (8,000pcs/Reel)	20	0.5	0.40	0.1	12
XBS013S15R-G		30	0.1	0.71	0.002	6
XBS024S15R-G		40	0.2	0.53	0.002	5
XBS053V13R-G		SOD-323A (3,000pcs/Reel)	20	0.5	0.40	0.1
XBS104S13R-G	SOD-123A (3,000pcs/Reel)	40	1.0	0.49	0.2	35
XBS104S14R-G		40	1.0	0.49	0.2	35
XBS104V14R-G	SMA-XG (2,000pcs/Reel)	30	2.0	0.35	3	280
XBS303V19R-G			3.0	0.36	3	385
XBS204S19R-G		40	2.0	0.49	0.2	180
XBS204V19R-G			0.46	0.1	75	
XBS304S19R-G		60	3.0	0.47	0.3	180
XBS206S19R-G			2.0	0.62	0.3	120
XBS306S19R-G		3.0	0.59	0.3	195	

封装

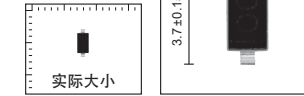
SMA-XG

h=2.3 MAX.



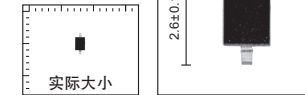
SOD-123A

h=1.25 MAX.



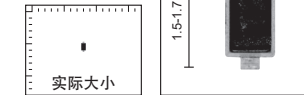
SOD-323A

h=1.0 MAX.



SOD-523

h=0.77 MAX.



SOD-723

h=0.65 MAX.

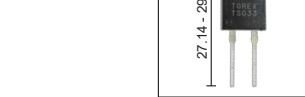


SiC肖特基势垒二极管

系列	封装	VR [V]	IF [A]	VF [V]	IR [mA]	Ct [pF]
NEW XBSC11A108CS	TO-220AC (1,000pcs/20Tubes)	850	10	1.5	0.002	400

TO-220AC

h=4.75 MAX.



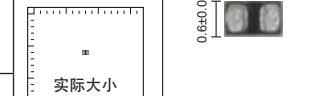
瞬态电压抑制器 (TVS)

系列	封装	用途	保护线数	V _{RWM} (MAX) [V]	V _{BR} (MIN) [V]	IR (MAX) [μA]	C _j [pF]	ESD耐受性 (IEC61000-4-2)	内部构造
XBP06V0U25R-G	FBP1006-2A (10,000pcs/Reel)	USB3.0	1	5.0	6.0	1.0	0.35	Air : ±15kV Contact : ±15kV	
XBP06V0U2MR-G	SOT-23 (3,000pcs/Reel)	USB2.0	2	5.0	6.0	1.0	0.8	Air : ±15kV Contact : ±15kV	

封装

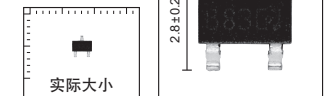
FBP1006-2A

h = 0.55 MAX.



SOT-23

h=1.3 MAX.
p=1.9



设计支持工具：Web DC/DC实机特性比较工具

Web DC/DC实机特性比较工具 (<https://product.torex.com.cn/cn/design-support/dcdc-efficiency-size-comparison>)

●为现在开始选择DC/DC转换器的客户尽力！

- 可以轻易地比较产品之间实机特性/ 实装面积！
- 即使不具备详细的产品知识，也能选择电源规格最恰当的IC！

●Point 1

有各种各样的产品/ 电源规格/ 周边零件的数据，
可以确认接近实际条件的数据。

电源规格选择

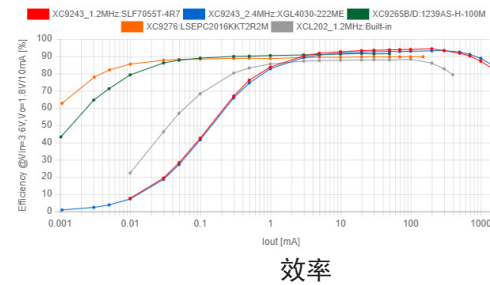
Product	Inductor	Efficiency	Total Mount Area	Iout max.	HISAT-COT
<input checked="" type="checkbox"/> XC9243_1.2MHz	SLF7055T-4R7 (4.7uH)	92.67%	90.05mm ²	2000mA	-
<input checked="" type="checkbox"/> XC9243_2.4MHz	XGL4030-222ME (2.2uH)	91.86%	55.3mm ²	2000mA	-
<input type="checkbox"/> XC9273_1.2MHz(NRND)	XAL6030-561ME (0.56uH)	91.72%	108.35mm ²	3000mA	Yes
<input checked="" type="checkbox"/> XC9265B/D	1239AS-H-100M (10uH)	91.29%	19.24mm ²	50mA	-
<input type="checkbox"/> XC9258_1.2MHz(NRND)	LTF5022T-4R7N2R0 (4.7uH)	90.98%	46.69mm ²	1000mA	Yes
<input type="checkbox"/> XC9236_1.2MHz	DFE252012F-4R7M=P2 (4.7uH)	90.52%	14.56mm ²	600mA	-
<input type="checkbox"/> XC9276	GLUHK2R201A (2.2uH)	89.81%	16.37mm ²	150mA	-
<input type="checkbox"/> XCL210B/D	Built-in Inductor	89.72%	13.74mm ²	50mA	-
<input type="checkbox"/> XC9276	DFE252010F-2R2M (2.2uH)	89.61%	19.62mm ²	150mA	-
<input type="checkbox"/> XCL222_1.2MHz(NRND)	Built-in Inductor	89.58%	13.74mm ²	500mA	Yes
<input checked="" type="checkbox"/> XC9276	LSEPC2016KKT2R2M (2.2uH)	89.41%	17.75mm ²	150mA	-
<input type="checkbox"/> XC9223/24_1MHz	DFE252012F-4R7M=P2 (4.7uH)	89.29%	27.91mm ²	1000mA	-
<input type="checkbox"/> XC9236_1.2MHz	LSXBD4040TKL4R7M (4.7uH)	89.1%	33.49mm ²	600mA	-
<input type="checkbox"/> XC9223/24_1MHz	XGL4030-427ME (4.7uH)	88.95%	39.91mm ²	1000mA	-
<input type="checkbox"/> XC9276	MVTC201608S2R2M2 (2.2uH)	88.71%	17.75mm ²	150mA	-
<input type="checkbox"/> XC9262_1.2MHz(NRND)	LTF5022T-4R7N2R0 (4.7uH)	88.23%	45.36mm ²	1500mA	Yes
<input type="checkbox"/> XC9282_4MHz(NRND)	DFE18SAN1R0MG0L (1uH)	87.96%	5.79mm ²	600mA	Yes
<input type="checkbox"/> XCL220_3MHz(NRND)	Built-in Inductor	87.95%	13.74mm ²	1000mA	Yes
<input type="checkbox"/> XC9276	MPL2520V2R2M2TOS1 (2.2uH)	87.94%	19.62mm ²	150mA	-
<input checked="" type="checkbox"/> XCL202_1.2MHz	Built-in Inductor	87.75%	13.74mm ²	400mA	-
<input type="checkbox"/> XC9276	DFE18SBN2R2MELL (2.2uH)	87.58%	14.37mm ²	150mA	-
<input type="checkbox"/> XC9265A/C	1239AS-H-100M (10uH)	87.54%	22.17mm ²	200mA	-
<input type="checkbox"/> XC9281_3MHz(NRND)	LSANB2016KKT1R0M (1uH)	87.47%	13.87mm ²	1500mA	Yes
<input type="checkbox"/> XC9243_1.2MHz	XAL4020-221ME (0.22uH)	87.35%	78.77mm ²	3000mA	Yes
<input type="checkbox"/> XC9282_6MHz(NRND)	LSCNB1005EET1R47MB (0.47uH)	87.16%	4.58mm ²	600mA	Yes
<input type="checkbox"/> XC9282_4MHz(NRND)	LSCNB1005EET1R0MB (1uH)	87.15%	4.58mm ²	600mA	Yes
<input type="checkbox"/> XC9282_6MHz(NRND)	MCCC1005TR47MJN (0.47uH)	86.97%	6.04mm ²	600mA	Yes
<input type="checkbox"/> XCL214_3MHz(NRND)	Built-in Inductor	86.78%	17.09mm ²	1500mA	Yes
<input type="checkbox"/> XC9236_3MHz	DFE252012F-1R5M=P2 (1.5uH)	86.75%	14.56mm ²	600mA	-
<input type="checkbox"/> XC9236_3MHz	LSCNB1608KKT1R5MD (1.5uH)	86.51%	9.53mm ²	600mA	-

比较产品选择

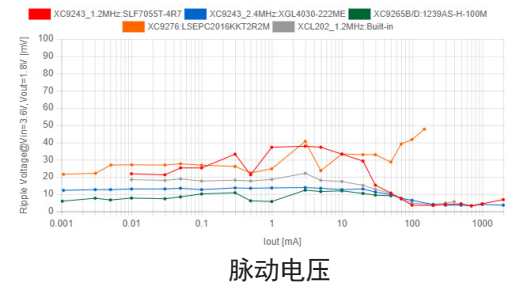
●Point 2

显示数据表/ 用模拟难以掌握，
“效率”、“脉动电压”、“负载调整”、“安装面积”。
因为是来自最小1μA的特性，所以也最适合轻负载时的特性比较。

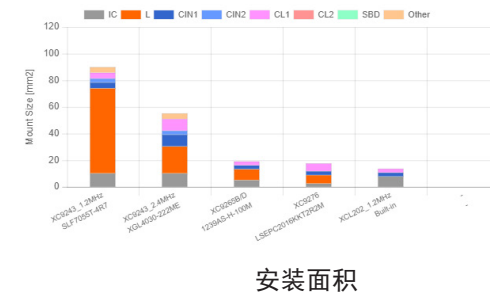
Efficiency vs Iout



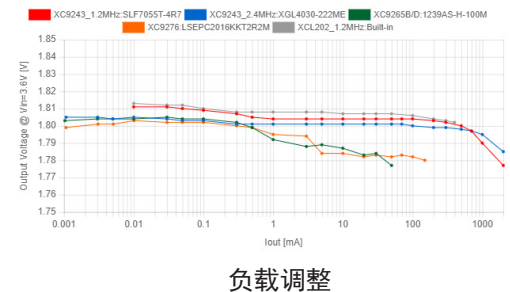
Ripple Voltage vs Iout



Total Mount Size vs Product



Vout vs Iout (Load Regulation)



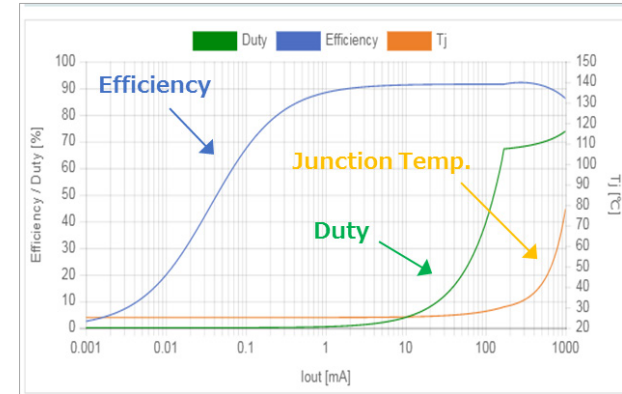
设计支持工具：Web DC/DC模拟器

Web DC/DC模拟器 (<https://product.torex.com.cn/cn/design-support/dcdc-simulation>)

- 为希望确认产品更详细动作的客户！
- 输入电源规格的同时显示模拟结果！
- 为IC选定或设计工时削减做出贡献！

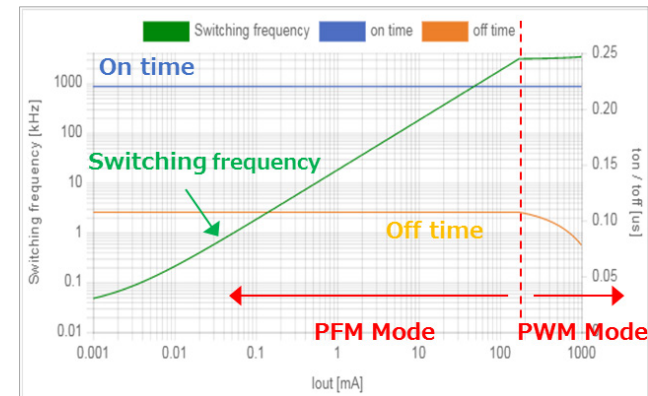
●Point 1

考虑各种损失/散热性能，计算DC/DC的结温。



●Point 2

可以计算根据输入输出电压或周边部件变动较大的PFM模式的工作频率和向PWM模式的切换电流。可选择干扰周边设备或射频的产品。



●Point 3

可以考虑输入电阻（电池阻抗）进行模拟。

可以计算出输入电阻引起的输入电压的降低、或受到输入电阻很大影响的升压DC/DC的最大输出电流。

Product	XCL212
Switching frequency	2400 [kHz]
Control Method	PWM/PFM
Sim Condition	
Vin	5 [V] Range: 2.7V~6V
Vout	3.3 [V] Range: 0.9V~6V
Iout	100 [mA] Range: 0~2000mA
Rvin (Battery Impedance etc)	0 [Ω]
Ta	25 [°C] Range: -40~85°C
Thermal resistance: θja	55.56 [°C/W] Range: 0~1000°C/W
External Components	
CL (Effective Value)	11 [μF]
ESR	2.27 [mΩ]

输入项目

Schematic Summary	Waveform	Efficiency Tj, Duty	Ripple Voltage Vin Voltage	Coil Current Input Current	Switching frequency
-------------------	----------	---------------------	----------------------------	----------------------------	---------------------

Schematic

Summary

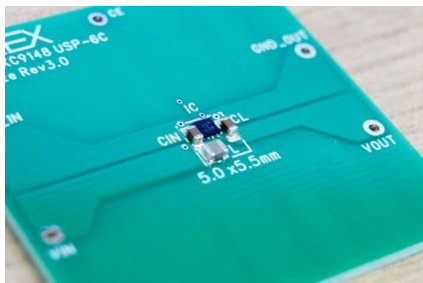
lout max:	2000 [mA]
Summary@Iout=100mA	
Efficiency:	91.12 [%]
IC Loss:	31.85 [mW]
Inductor Loss:	16.56 [mW]
Tj:	26.77 [°C]
Input Current:	72.43 [mA]
Peak Coil Current:	784.5 [mA]
Bottom Coil Current:	0 [mA]
MODE:	PWM/PFM_DCM
Switching frequency:	251 [kHz]
Duty:	18.16 [%]
Ripple Voltage:	30.65 [mV]
Input Power:	0.3622 [W]
Output Power:	0.33 [W]
Vin Pin:	5 [V]
On time:	0.7233 [us]
Off time:	0.3485 [us]

模拟的结果

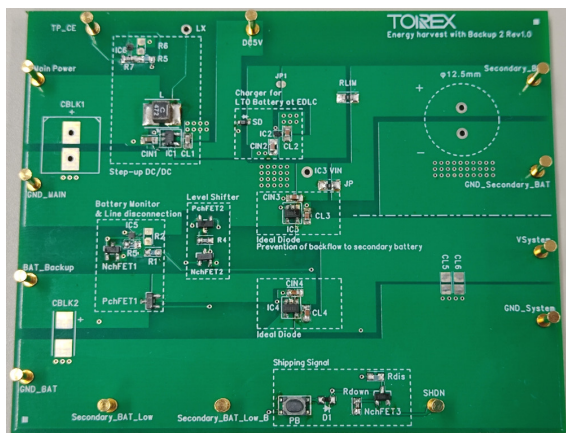
TOIREX的客户支持

■ 无偿提供评估板

免费提供各种IC的评估板。
评估板对应电源规格选择“最适电源IC”及“外围元件”，
提供“最适用于客户电源规格的评估板”。
除评价单个IC评估板以外，还备有应用电路等评估板。



评估板示例应



应用电路基板示例

■ 应对技术咨询 / 在线技术咨询

关于咨询电源IC及电源电路的技术性问题, 请向WEB网站「[技术及产品相关咨询](#)」或敝司营业·销售代理店咨询。
提供在线技术咨询, 也可与FAE进行技术性咨询。

本公司也支持客户的“[电路图确认](#)”或“[PCB 布局确认](#)”等与客户的个别案件相结合的咨询。

产品咨询 / 资料申请 / 其他咨询



▶ [技术及产品相关咨询](#)

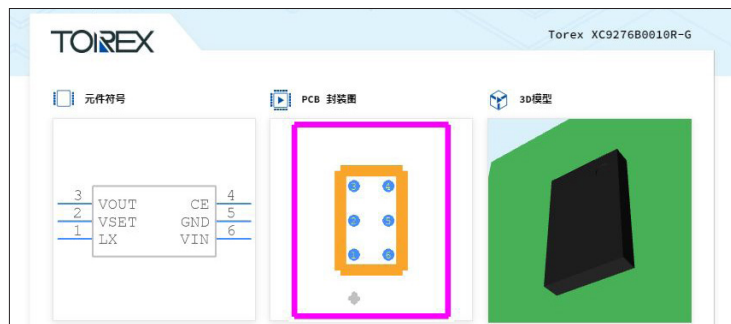
这是有关特瑞仕产品技术问题的联系窗口。如有需要咨询有关DC/DC转换器、电压调节器和其他电源IC的问题, 请随时联系。



▶ [关于产品购买和样品订购](#)

这里是有关购买特瑞仕产品购买, 提供相关产品咨询的联系窗口。

■ 提供了ECAD模型、Gerber文件



■ 在线购买IC/评估板



设计支持工具

●Web DC/DC模拟器

从HP：“设计工具” → “DC/DC模拟器”

URL：<https://product.torex.com.cn/cn/design-support/dcdc-simulation>

●Web DC/DC实机特性比较工具

从HP：“设计工具” → “DC/DC实机特性比较工具”

URL：<https://product.torex.com.cn/cn/design-support/dcdc-efficiency-size-comparison>

●Spice模型

从HP：“设计工具” → “SPICE模型”

URL：<https://product.torex.com.cn/cn/design-support#spicemodel>

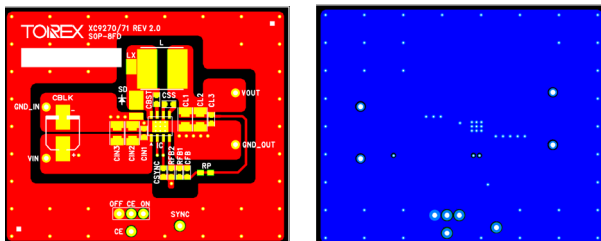
●ECAD模型

从HP：“各个产品的主页” → “样品订购” → “EDA”

型号	样品	CE引脚逻辑	功能	封装	EDA	在线商店
	<input type="checkbox"/> 样品订购 (有库存)	<input type="checkbox"/> CE High Active	<input type="checkbox"/> 拆载理想二极管功能	<input type="checkbox"/> WLP-4-02 <input type="checkbox"/> USP-6806 <input type="checkbox"/> SOT-25		<input type="checkbox"/> 有库存
XCB110AA010R-G	样品订购 (有库存)	CE High Active	拆载理想二极管功能	WLP-4-02		

●Gerber文件

从HP：“各个产品的主页” → “技术资料”



应对技术咨询 / 在线技术咨询

从HP：“咨询” → “技术及产品相关咨询”

URL：<https://product.torex.com.cn/cn/contact-us/technical-inquiry>



申请评估板

从HP：“样品订购与产品购买” → “关于申请评估板”

URL：<https://product.torex.com.cn/cn/sample-and-purchase/evaboard>

技术信息 · 技术文献 / FAQ

从HP：“技术信息”

URL：<https://product.torex.com.cn/cn/technical-support>

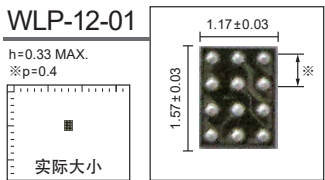
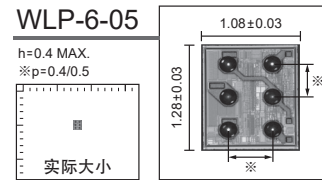
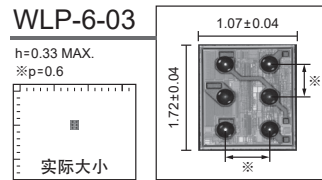
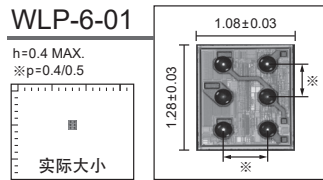
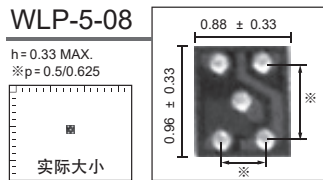
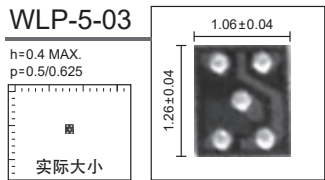
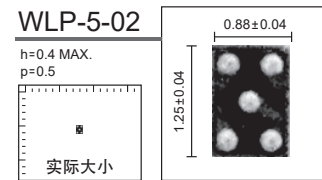
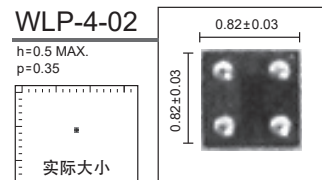
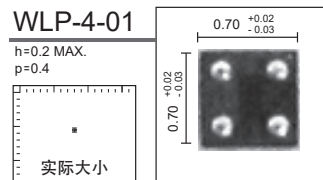
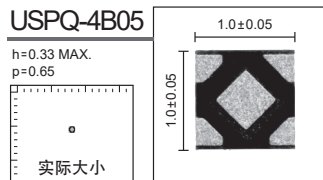
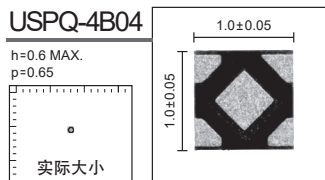
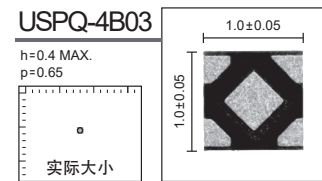
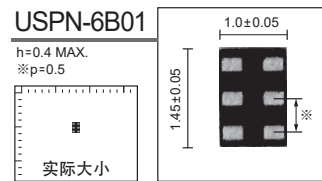
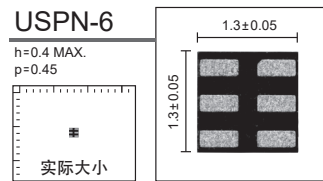
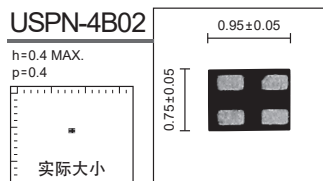
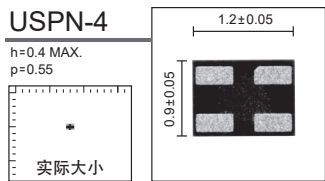
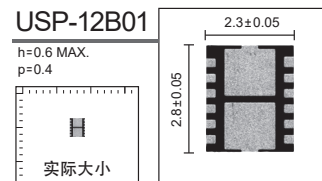
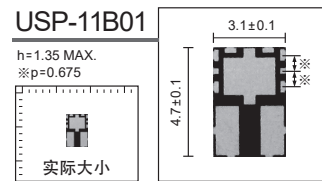
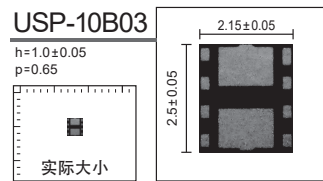
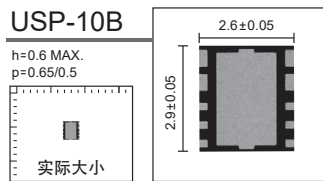
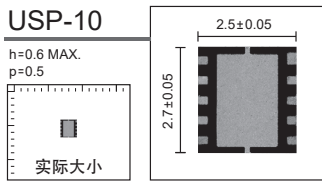
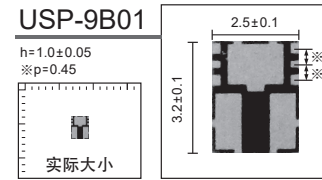
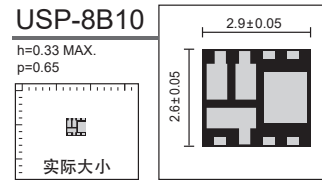
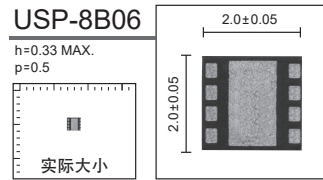
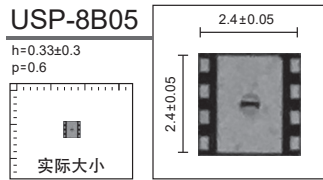
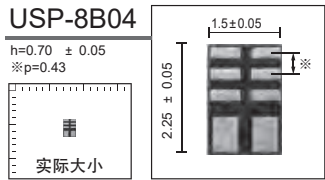
下载本指南的PDF / 索取手册

从HP：“选型指南” → “产品资料下载”

URL：<https://product.torex.com.cn/cn/selection-guide/catalog>

产品型号 h=Height (mm) p=Pin Pitch (mm) 产品实际照片 产品扩大照片 (单位 mm)	CL-2025 h=1.04 MAX. p=0.55 实际大小	CL-2025-02 h=1.04 MAX. p=0.55 实际大小	CL-2025-03 h=1.04 MAX. p=0.55 实际大小	DFN1010-4C h=0.6 MAX. p=0.65 实际大小
DFN1515-6A h=0.375±0.05 p=0.5 实际大小	HSOP-8N h=1.50±0.1 p=1.27 实际大小	LGA-4B01 h=0.3 MAX. p=0.4 实际大小	LGA-6B01 h=0.3 MAX. p=0.4 实际大小	LGA-8B01 h=0.3 MAX. ※p=0.4/0.485 实际大小
MSOP-8A h=1.22 MAX. p=0.65 实际大小	MSOP-10 h=1.16 MAX. p=0.5 实际大小	SOP-8FD h=1.55±0.2 p=1.27 实际大小	SOT-223 h=1.8 MAX. p=2.3 实际大小	SOT-23 h=1.3 MAX. p=1.9 实际大小
SOT-25 h=1.3 MAX. p=0.95 实际大小	SOT-26 h=1.3 MAX. p=0.95 实际大小	SOT-26W h=1.3 MAX. p=0.95 实际大小	SOT-89 h=1.6 MAX. p=1.5 实际大小	SOT-89-5 h=1.5 MAX. p=1.5 实际大小
SSOT-24 h=1.1 MAX. p=1.3 实际大小	TO-252 h=2.4 MAX. p=2.29 实际大小	TSSOP-16 h=1.4 MAX. p=0.65 实际大小	USP-3 h=0.6 MAX. p=0.6 实际大小	USP-4/USP-4D h=0.6 MAX. p=0.6 实际大小
USP-6B/USP-6C h=0.6 MAX. ※(0.7 MAX) p=0.5 实际大小	USP-6B06 h=0.33 MAX. p=0.5 实际大小	USP-6B07 h=0.33 MAX. p=0.55 实际大小	USP-6EL h=0.4 MAX. p=0.55 实际大小	USP-8 h=0.6 MAX. p=0.65 实际大小

※USP-6B



Head office

3F DAIHO ANNEX 1-24-1 Shinkawa, Chuo-ku, Tokyo 104-0033 Japan
TEL : +81-3-6222-2851 FAX : +81-3-6222-2892

TOREX SEMICONDUCTOR (S) PTE LTD

60 Kaki Bukit Place Eunos Techpark #05-17 Singapore 415979
Tel:+65-6745-1352 Fax:+65-6741-0389

TOREX USA Corp.

2 Venture Suite 470 Irvine, CA 92618
Tel:+1-949-261-2022 Fax: +1-949-261-2066 <https://www.torex-usa.com/>

TOREX SEMICONDUCTOR EUROPE LIMITED

Unit 1, The Courtyard Whitwick Business Park Stenson Road Coalville
Leicestershire LE67 4JP UK
Tel:+44-1530-510190 Fax:+44-1530-512400 <https://www.torex-europe.com/>

特瑞仕芯电子 (上海) 有限公司

TOREX SEMICONDUCTOR DEVICE (Shanghai) CO., LTD.

Room 401, West Tower, Sun Plaza, No.88 Xianxia Road, Shanghai, China
Tel:+8621-6209-1166 Fax:+8621-3255-0536

特瑞仕芯电子 (上海) 有限公司深圳分公司

TOREX SEMICONDUCTOR DEVICE (Shanghai) CO., LTD. SHENZHEN BRANCH

RM1705, E BLDG of BAONENG Center, No.3008, North BAOAN Road, LUOHU District,
Shenzhen, Guangdong, China
Tel:+86-755-8326-6338 Fax:+86-755-8326-6383

特瑞仕 (香港) 有限公司

TOREX (HONG KONG) LIMITED

Unit 505, Energy Plaza, 92 Granville Road, TST East, Kowloon, HK
Tel:+852-2312-7489 Fax:+852-2312-7589

台湾特瑞仕半导体股份有限公司

TOREX SEMICONDUCTOR TAIWAN LTD.

11F-1, No21, Sec.6, Zhong Xiao E. Rd., Taipei City 11575, Taiwan
Tel:+886-2-27 89-2089 Fax:+886-2-2789-0799