

製品セレクション・ソリューションガイド 2024

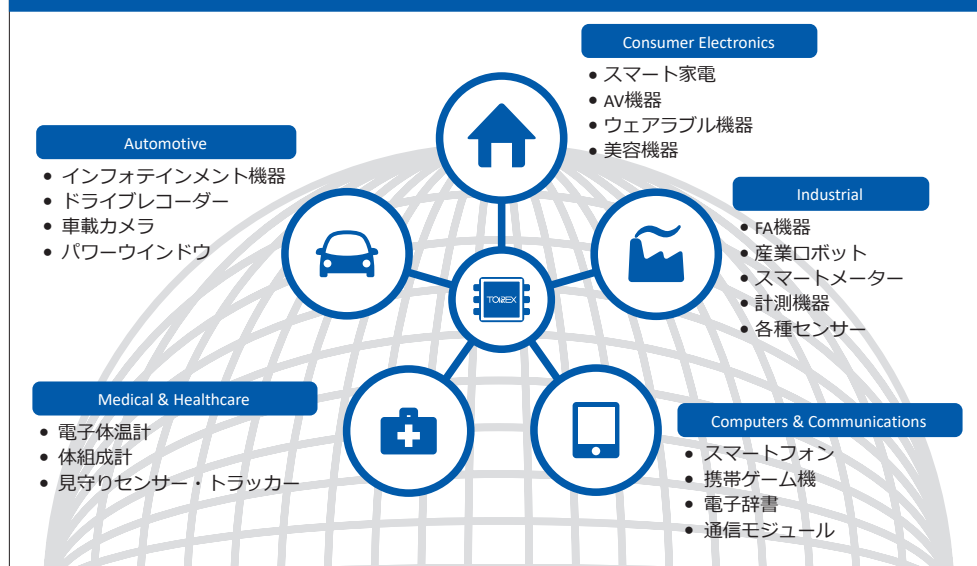


目次

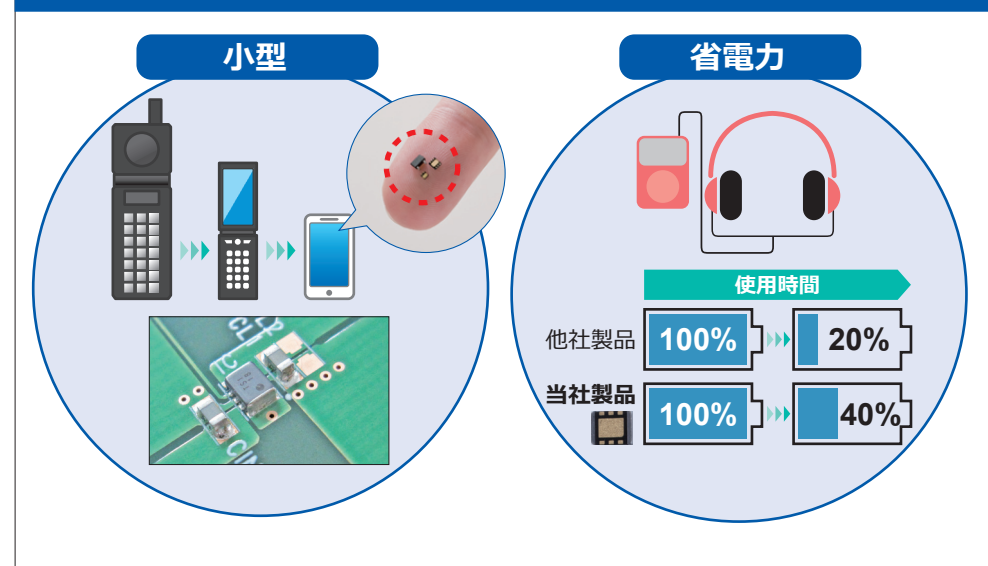
■ 会社概要	03	■ セクションガイド	44-57
■ 新製品、注目製品紹介	04-09	● コイル一体型 DC/DCコンバータ "micro DC/DC"	44
■ TOREXの主要製品群と特長	10-19	● 降圧 DC/DC	45
● コイル一体型 DC/DCコンバータ "micro DC/DC"	11-12	● 昇圧 DC/DC, 昇圧チャージポンプ	46
● DC/DCコンバータ/コントローラ	13-14	● 昇降圧 DC/DC, 反転チャージポンプ & DC/DC, LED/バックライトドライバー	47
● 電圧レギュレータ (LDO)	15	● 電圧レギュレータ	48-50
● 電圧検出器, ウォッチドッグタイマ (RESET/WDT)	16	● 電圧検出器, ウォッチドッグタイマ	51
● ロードスイッチ, プッシュボタンコントローラ	17	● ロードスイッチ	52
● 充電 IC : Li-ion/Polymer & LTO電池用	18	● プッシュボタンロード SW, プッシュボタンリブートコントローラ	53
● 車載用 IC	19	● 充電 IC : Li-ion/Polymer & LTO電池用	54
■ ソリューションガイド	20-43	● 車載用 IC (AEC-Q100準拠)	55
● 電源ソース毎の最適な電源構成	21-22	● ディスクリット: MOSFET, ショットキーバリアダイオード, TVS	56-57
● 1次電池 小型低消費	23-27	■ サポート情報	58-61
● Li 2次電池 小型低消費 / マルチチャンネル	28-31	● 設計支援ツール	
● 3.3V/5V 入力 マルチチャンネル	32	● Web DC/DC 実機特性比較ツール	58
● 12V/24V, Li 多セル, 乾電池 4セル	33-34	● Web DC/DC シミュレーション	59
● 12V/24V ~60V 入力対応 小型	35	● TOREXのお客様サポート	60
● 12V/24V 入力 マルチチャンネル	36-38	● リンク集	61
● バックアップや複数電源ラインの OR接続	39-40	■ パッケージラインアップ	62-63
● LTO電池 小型低消費機器と充放電リファレンス回路	41	■ 本社、及び各地域拠点	裏表紙
● エナジーハーベスト	42-43		
● 小型省面積 / 低背電源			

トレックス・セミコンダクターは、小型、低消費、低ノイズを特徴とした電源 IC の専門メーカーです。
 持続可能な社会とデジタルトランスフォーメーションの推進に最適なソリューションを提供しております。

あらゆるフィールドで採用される TOREX の電源 IC



独自の技術で電子機器の小型化、省電力化に貢献



トレックス・セミコンダクター株式会社

所在地 : 東京都中央区新川1-24-1 DAIHO ANNEX 3F

設立 : 1995年3月

資本金 : 29億6793万円

事業内容 : 1.半導体デバイスの開発、設計、製造
 2.半導体デバイスの販売

上場証券取引所 : 東京証券取引所 プライム市場

WEB Site : 企業サイト <https://www.torex.co.jp/>
 製品サイト <https://product.torexsemi.com/ja>

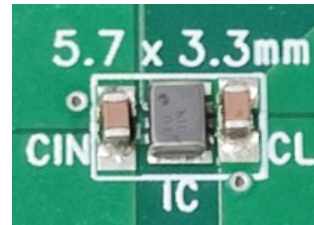


新製品、注目製品の紹介

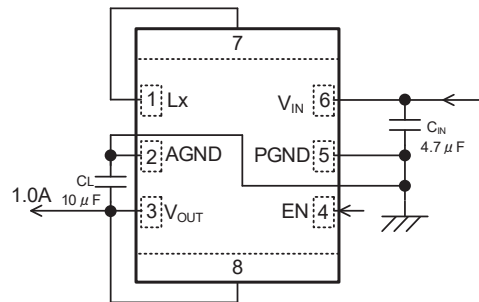
NEW

■ XCL239 / XCL240 - コイル一体型 HiSAT-COT 1.0A 降圧 "micro DC/DC"

- コイル一体型で小型化 / 設計容易化 / 低EMI
- HiSAT-COT 制御にて高速過渡応答
- 1A Pocket タイプであらゆる用途に最適



V_{IN} : 2.5V ~ 5.5V
 V_{OUT} : 0.8V ~ 3.6V
 I_{OUT} : 1.0A
 I_q : 25 μ A
 f_{osc} : 3MHz
 Control : HiSAT-COT
 F-PWM (XCL239)
 PWM/PFM (XCL240)
 T_{opr} : -40 $^{\circ}$ C ~ 105 $^{\circ}$ C
 Package : CL-2025-02
 (Pocket type)



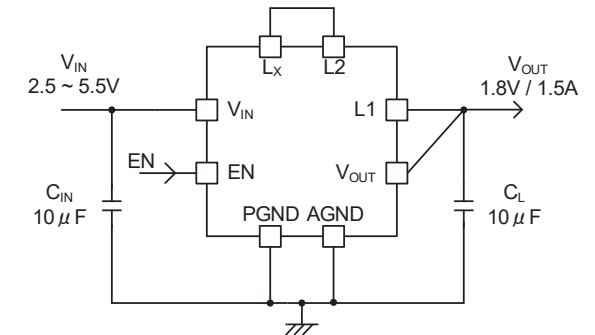
NEW

■ XCL237 / XCL238 - コイル一体型 HiSAT-COT 1.5A 降圧 "micro DC/DC"

- コイル一体型で小型化 / 設計容易化 / 低EMI
- HiSAT-COT 制御にて高速過渡応答
- Multipleタイプで高出力ながら高放熱/小型を実現



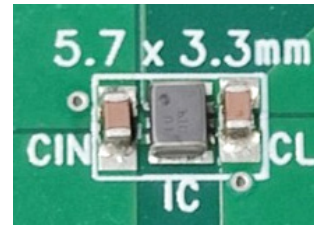
V_{IN} : 2.5V ~ 5.5V
 V_{OUT} : 0.8V ~ 3.6V
 I_{OUT} : 1.5A
 I_q : 25 μ A
 f_{osc} : 3MHz
 Control : HiSAT-COT
 F-PWM (XCL237)
 PWM/PFM (XCL238)
 T_{opr} : -40 $^{\circ}$ C ~ 105 $^{\circ}$ C
 Package : USP-9B01
 (Multiple type)



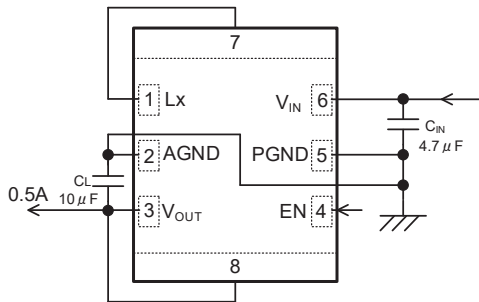
NEW

■ XCL241 / XCL242 - コイル一体型 HiSAT-COT 500mA 降圧 "micro DC/DC"

- コイル一体型で小型化 / 設計容易化
- 1.2MHz にて超低 EMI
- HiSAT-COT 制御にて高速過渡応答



V_{IN} : 2.5V ~ 5.5V
 V_{OUT} : 0.8V ~ 3.6V
 I_{OUT} : 500mA
 I_q : 15 μ A
 f_{osc} : 1.2MHz
 Control : HiSAT-COT
 F-PWM (XCL241)
 PWM/PFM (XCL242)
 T_{opr} : -40 $^{\circ}$ C ~ 105 $^{\circ}$ C
 Package : CL-2025-02
 (Pocket type)



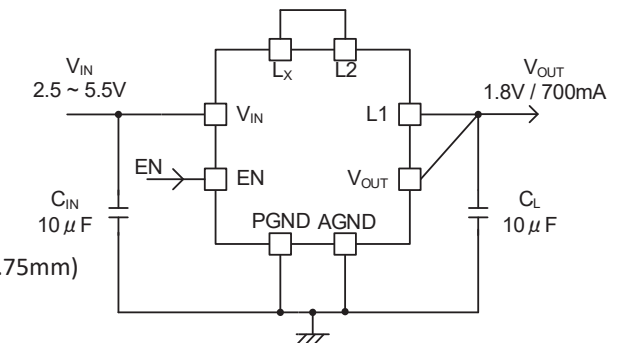
NEW

■ XCL243 / XCL244 - コイル一体型 HiSAT-COT 700mA 降圧 "micro DC/DC"

- コイル一体型で小型化 / 設計容易化 / 低EMI
- HiSAT-COT 制御にて高速過渡応答
- Multipleタイプで小型/低背を両立



V_{IN} : 2.5V ~ 5.5V
 V_{OUT} : 0.8V ~ 3.6V
 I_{OUT} : 700mA
 I_q : 25 μ A
 f_{osc} : 3MHz
 Control : HiSAT-COT
 F-PWM (XCL243)
 PWM/PFM (XCL243)
 T_{opr} : -40 $^{\circ}$ C ~ 105 $^{\circ}$ C
 Package : USP-8B04
 (Multiple type, 2.25x1.5x0.75mm)

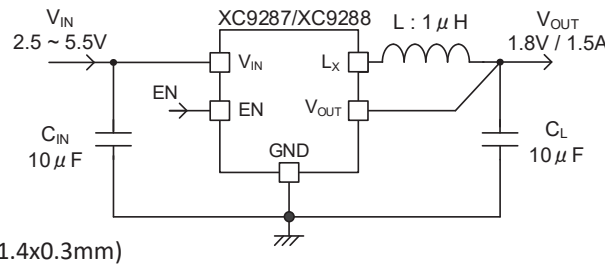
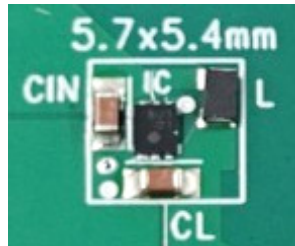


NEW

■ XC9287 / XC9288 / XC9289 - HiSAT-COT 1.5A 降圧 DC/DC

- ・ HiSAT-COT 制御にて高速過渡応答
- ・ 1.5A であらゆる用途に最適
- ・ LGA超小型パッケージも用意

V_{IN} : 2.5V ~ 5.5V
 V_{OUT} : 0.8V ~ 3.6V
 I_{OUT} : 1.5A
 I_q : 15 μ A
 f_{osc} : 1.2MHz, 3MHz
 Control : HiSAT-COT
 F-PWM (XC9287)
 PWM/PFM (XC9288)
 MODE切替 (XC9289)
 T_{opr} : -40 $^{\circ}$ C ~ 105 $^{\circ}$ C
 Package : USP-6C, SOT-89-5
 LGA-8B01 (XC9289, 1.2x1.4x0.3mm)

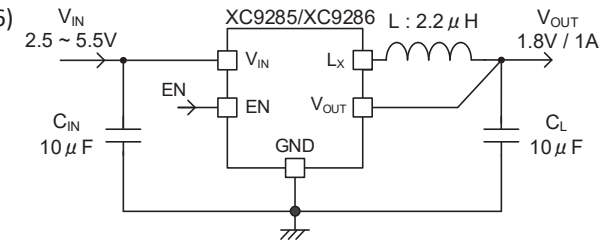
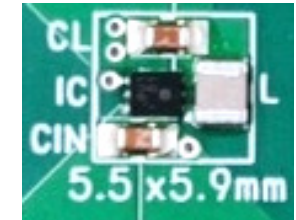


NEW

■ XC9285 / XC9286 - HiSAT-COT 1.0A 降圧 DC/DC

- ・ HiSAT-COT 制御にて高速過渡応答
- ・ 1A であらゆる用途に最適

V_{IN} : 2.5V ~ 5.5V
 V_{OUT} : 0.8V ~ 3.6V
 I_{OUT} : 1.0A
 I_q : 15 μ A
 f_{osc} : 1.2MHz
 Control : HiSAT-COT
 F-PWM (XC9285)
 PWM/PFM (XC9286)
 T_{opr} : -40 $^{\circ}$ C ~ 105 $^{\circ}$ C
 Package : USP-6C, SOT-25

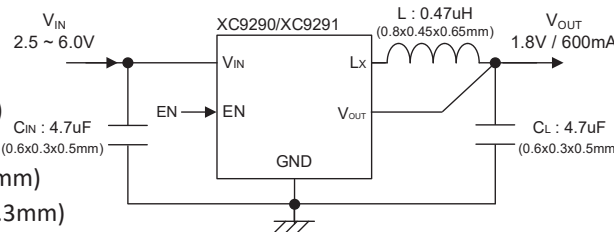


NEW

■ XC9290 / XC9291 - HiSAT-COT 超省面積 600mA 降圧 DC/DC

- ・ 世界最小ソリューションサイズを実現
- ・ HiSAT-COT 制御にて高速過渡応答
- ・ 超小型コンデンサ/コイルに対応

V_{IN} : 2.5V ~ 6.0V
 V_{OUT} : 0.7V ~ 3.6V
 I_{OUT} : 600mA
 I_q : 11 μ A
 f_{osc} : 4MHz, 6MHz
 Control : HiSAT-COT
 F-PWM (XC9290)
 PWM/PFM (XC9291)
 T_{opr} : -40 $^{\circ}$ C ~ 105 $^{\circ}$ C
 Package : LGA-6B01 (1.2x1.2x0.3mm)
 WLP-5-08 (0.96x0.88x0.3mm)

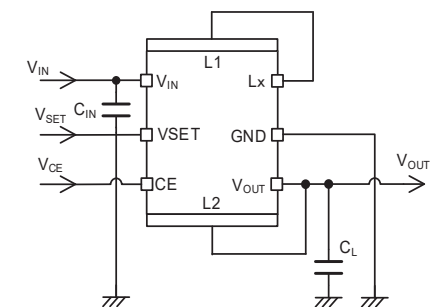


NEW

■ XCL233 - VSET機能付き, コイル一体型 超低消費降圧 "micro DC/DC"

- ・ コイル一体型で小型化 / 設計容易化 / 低EMI
- ・ 200nAの超低消費で $I_{OUT}=10\mu$ Aでも 80%以上の高効率
- ・ VSET機能でさらなる低消費電力

V_{IN} : 1.8V ~ 6.0V
 V_{OUT} : 0.5V ~ 3.6V : 2値
 VSET端子 H/L で選択
 I_{OUT} : 150mA
 I_q : 200nA
 Control : PFM
 T_{opr} : -40 $^{\circ}$ C ~ 85 $^{\circ}$ C
 Package : CL-2025-03
 (Pocket type)



VSET解説
P.26

XCL解説
P.31

新製品、注目製品の紹介

NEW

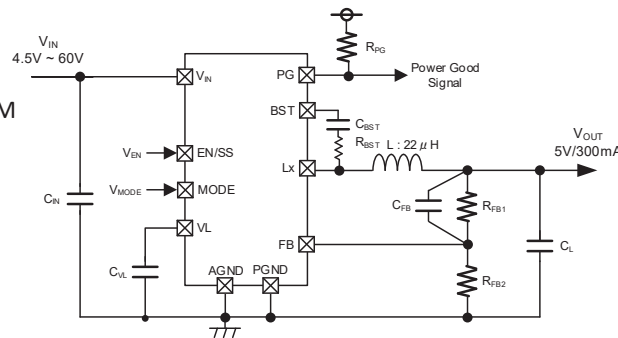
高耐圧 降圧/電圧監視
解説 P.34

NEW

■ XC9702 - 60V 300mA 高耐圧 省面積 降圧 DC/DC

- 60V 世界最小クラスのソリューションサイズ
- 低消費/軽負荷高効率
- 高耐圧/低リップル/高温動作/高降圧比に対応

V_{IN} : 4.5V ~ 60.0V
 V_{OUT} : 2.5V ~ 12.0V (FB電圧: 0.75V)
 I_{OUT} : 300mA
 I_q : 12 μ A
 f_{osc} : 1.0MHz
 Control : MODE切替
 F-PWM - PWM/PFM
 T_{opr} : -40 $^{\circ}$ C ~ 125 $^{\circ}$ C
 Package : HSOP-8N
 USP-10B

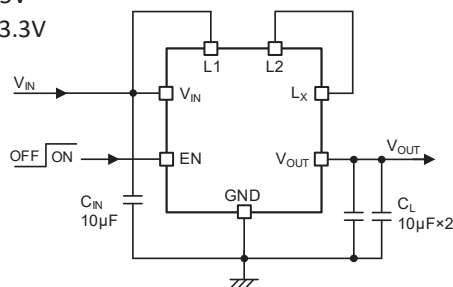
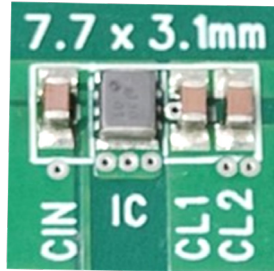


NEW

■ XCL108 - コイル一体型 超低消費 昇圧 "micro DC/DC"

- コイル一体型で小型化 / 設計容易化 / 低EMI
- 400nAの超低消費で $I_{OUT}=10\mu$ Aでも 85.9%の高効率
- IoT/ウェアラブル用途の電池駆動長時間化に

V_{IN} : 0.65V ~ 5.5V
 V_{ST} : 1.6V
 V_{OUT} : 3.0V ~ 5.5V
 f_{osc} : 1.2MHz
 I_{OUT} : 300mA @ 3.3V \rightarrow 5V
 200mA @ 1.8V \rightarrow 3.3V
 Control : PWM/PFM
 T_{opr} : -40 $^{\circ}$ C ~ 105 $^{\circ}$ C
 Package : CL-2025-02
 (Pocket type)



XCL 解説
P.31

バイパス
解説 P.26

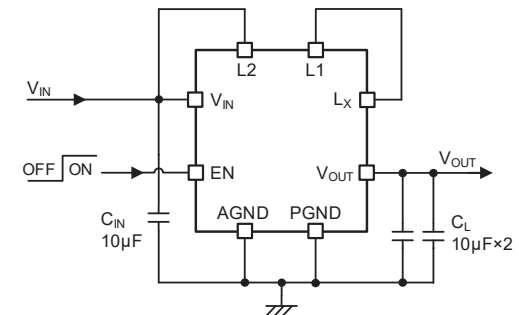
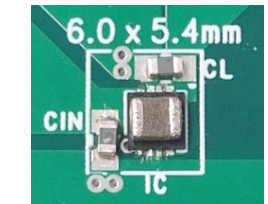
OR接続
解説 P.38

FEATURED

■ XCL104 / XCL105 - 小型, 多機能コイル一体型 昇圧 "micro DC/DC"

- コイル一体型で省スペース、高効率
- 負荷切断 / 出力OR / OFF時バイパス 選択可能

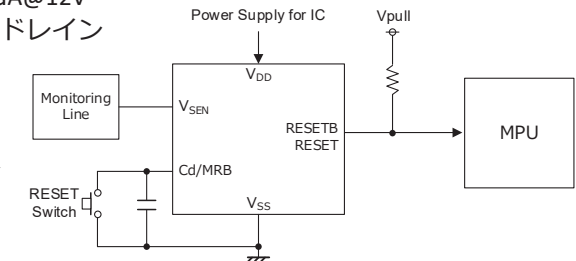
V_{IN} : 0.65V ~ 6.0V
 V_{ST} : 0.9V
 V_{OUT} : 1.8V ~ 5.5V
 f_{osc} : 1.2MHz
 I_{OUT} : 710mA @ 3.3V \rightarrow 5.0V
 420mA @ 1.8V \rightarrow 3.3V
 Control : F-PWM (XCL104)
 PWM/PFM (XCL105)
 T_{opr} : -40 $^{\circ}$ C ~ 105 $^{\circ}$ C
 Package : DFN3030-10B



■ XC6138 - 高耐圧センス端子分離, 遅延付電圧検出器

- VSEN 76V動作 低消費 0.15 μ A, 125 $^{\circ}$ C動作対応
- 幅広いヒステリシス設定、解除/検出遅延 外調

V_{DD} : 2.2V ~ 6.0V
 V_{SEN} : 76V, Absolute Max.: 80V (90V@400ms)
 V_{DF} : 2.3V ~ 20.0V
 V_{DR} : 2.5V ~ 24.0V
 Accuracy : $\pm 1.5\%$ ($T_a=25^{\circ}$ C) $\pm 3.0\%$ ($T_a=-40^{\circ}$ C~125 $^{\circ}$ C)
 Hysteresis : 5% ~ 50%
 Supply Current : V_{DD} : 0.5 μ A, V_{SEN} : 0.15 μ A@12V
 Output Type : CMOS, N-ch オープンドレイン
 Output Logic : 検出時 "L" or "H"
 Function : センス端子分離
 解除/検出遅延
 マニュアルリセット
 T_{opr} : -40 $^{\circ}$ C ~ 125 $^{\circ}$ C
 Package : SOT-25, DFN1515-6A



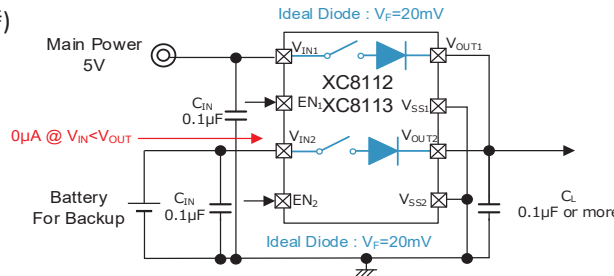
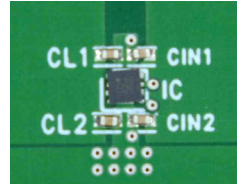
新製品、注目製品の紹介

UNDER DEVELOPMENT

■ XC8112 / XC8113 - 2ch 理想ダイオード ロードスイッチ

- VF=20mV 相当の理想ダイオード機能搭載 ロード SW
- IC 1つだけで、2系統の OR接続に対応
- 並列接続で 1ch 1A/2A, Ron=60mΩ に対応

V_{IN} : 1.5V ~ 6.0V
 I_{OUT} : 2ch x 500mA (XC8112)
 2ch x 1A (XC8113)
 R_{on} : 120mΩ/ch
 I_q : 3.6μA/ch (順方向 ON時)
 0μA (逆方向バイアス時)
 Standard : IEC 62368-1:2018 認証
 T_{opr} : -40°C ~ 105°C
 Package : USP-8B06



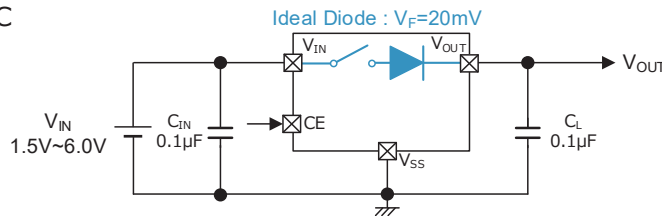
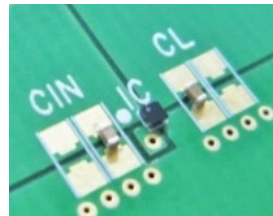
2ch OR接続
解説 P.38

FEATURED

■ XC8110 / XC8111 - 理想ダイオード ロードスイッチ

- VF=20mV 相当の理想ダイオード機能搭載 ロード SW
- 複数電源ラインの OR接続やバックアップに

V_{IN} : 1.5V ~ 6.0V
 I_{OUT} : 500mA (XC8110)
 1A (XC8111)
 R_{on} : 120mΩ @WLP-4-02
 I_q : 3.6μA (順方向 ON時)
 0μA (逆方向バイアス時)
 Standard : IEC 62368-1:2018 認証
 T_{opr} : -40°C ~ 105°C
 Package : SOT-25
 USP-6B06
 WLP-4-02



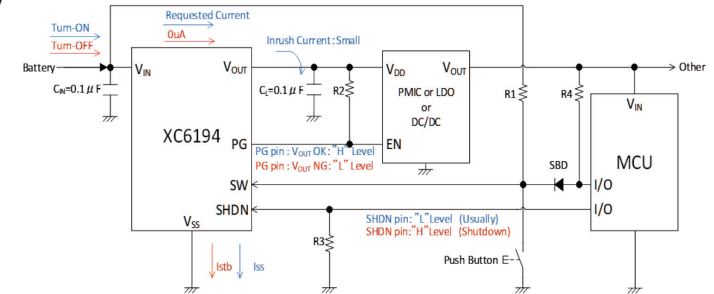
理想ダイオード
解説 P.27

FEATURED

■ XC6193 / XC6194 - シャットダウン機能搭載プッシュボタン ロード SW

- シャットダウン機能で、電源ラインを遮断し消費電流 1nAに抑制
- 出荷(Ship)時 放電防止 / システムの電源 SW / フリーズ対策に
- 電池のロングライフに必須

V_{IN} : 1.8V ~ 6.0V
 I_{OUT} : 1A (XC6194)
 1A + 外付けPch FET (XC6193)
 I_{STB} : 1nA (シャットダウン時)
 R_{on} : 0.14Ω @3.0V
 I_q : 0.13μA
 T_{opr} : -40°C ~ 85°C
 Package : USP-8B06



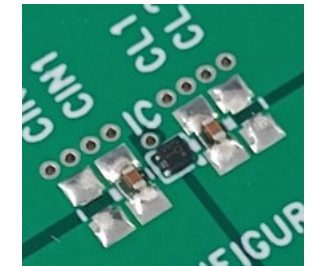
XC6194
解説 P.27

NEW

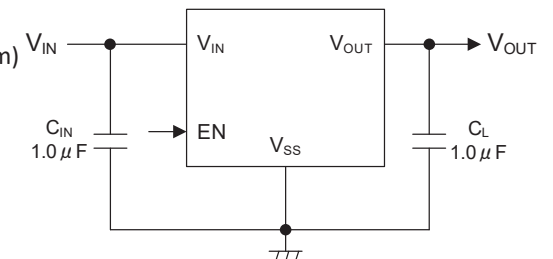
■ XD6239 - 車載用125°C対応 300mA 高速 LDO

- AEC-Q100 Grade1対応 / 高 PSRR

V_{IN} : 2.0V ~ 6.0V
 V_{OUT} : 1.2V ~ 3.4V
 I_{OUT} : 300mA
 I_q : 100μA
 R_{on} : 0.66Ω
 PSRR : 75dB @1kHz
 Function : 突入電流防止
 T_{opr} : -40°C ~ 125°C
 Package : DFN1010-4C (1.0x1.0x0.6mm)
 SOT-25
 SOT-89-5



車載製品
P.19



新製品、注目製品の紹介

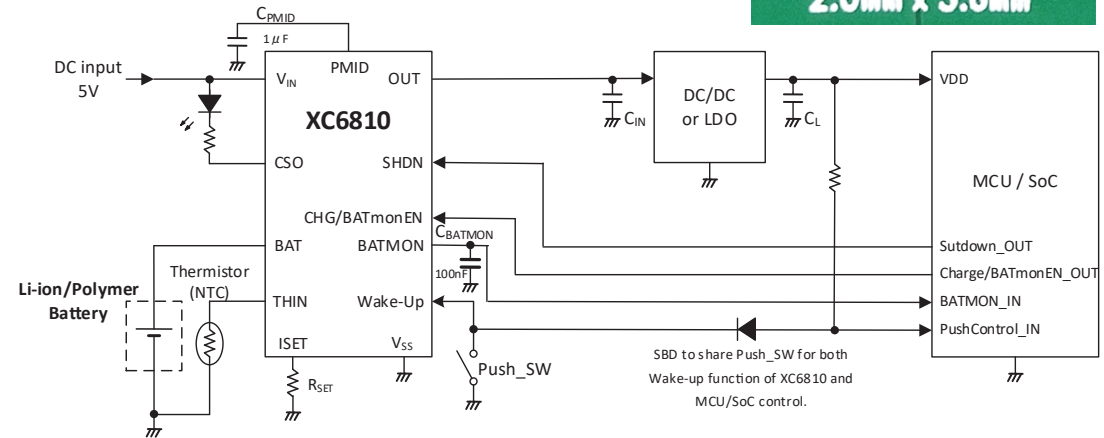
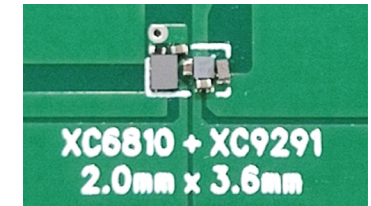
FEATURED

■ XC6810 - ワイヤレス給電対応 リチウムイオン電池用 超小型充電 IC

- ・小容量リチウムイオンに最適化、出荷用シャットダウン機能搭載
- ・2線式通信対応 / 充電&電池電圧モニタ

Input Voltage(充電対応電圧)	: 3.5V ~ 28.0V
Charge Voltage	: 3.80V ~ 4.40V (0.05V ステップ)
Charge Current	: 1mA ~ 25mA
BAT Sink Current	: 10nA (TYP. at シャットダウン)
Function	: カレントパス, Shutdown/Wake-up 充電状態 & 電池温度監視 UVLO連動 OUT Pin Line Switch機能 (オプション) 電池温度監視 充電 ON/OFF
Protection	: バッテリー過放電電圧保護, 出力短絡保護 サーマルコントロール, セーフティタイム
Package	: WLP-12-01 (1.17 x 1.57 x 0.33 mm)
Topr	: -40°C ~ 85°C

ソリューション例
P.24

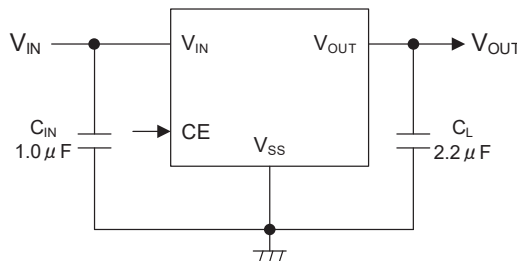
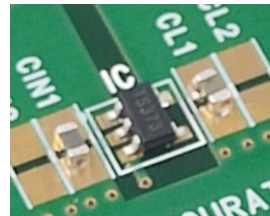


FEATURED

■ XC6705 / XC6706 - 20V 200mA シームレスGO搭載 高速低消費 LDO

- ・シームレス GO機能で低消費と高速応答を両立
- ・リチウムイオン 2直や 12Vラインに最適

V _{IN}	: 3.5V ~ 20.0V
V _{OUT}	: 2.5V ~ 5.5V
I _{OUT}	: 200mA
I _q	: 1.2µA
PSRR	: 50dB @1kHz
Topr	: -40°C ~ 105°C
Package	: SOT-25 (XC6705) USP-4 (XC6705) SOT-89 (XC6706)



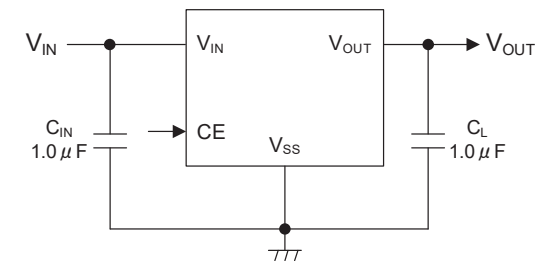
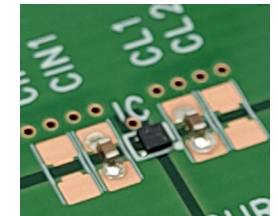
ソリューション例
P.32

FEATURED

■ XC6241 - 低消費, 高速 "GO" LDO

- ・低消費と高速応答を両立、低 Ronかつ 105°C動作
- ・IoT/ウェアラブルに限らず、あらゆる用途に

V _{IN}	: 1.6V ~ 6.0V
V _{OUT}	: 1.2V ~ 5.0V
I _{OUT}	: 150mA
I _q	: 0.6µA
Ron	: 1.1Ω @3.3V
PSRR	: 60dB @1kHz
Topr	: -40°C ~ 105°C
Package	: USPQ-4B05 SSOT-24



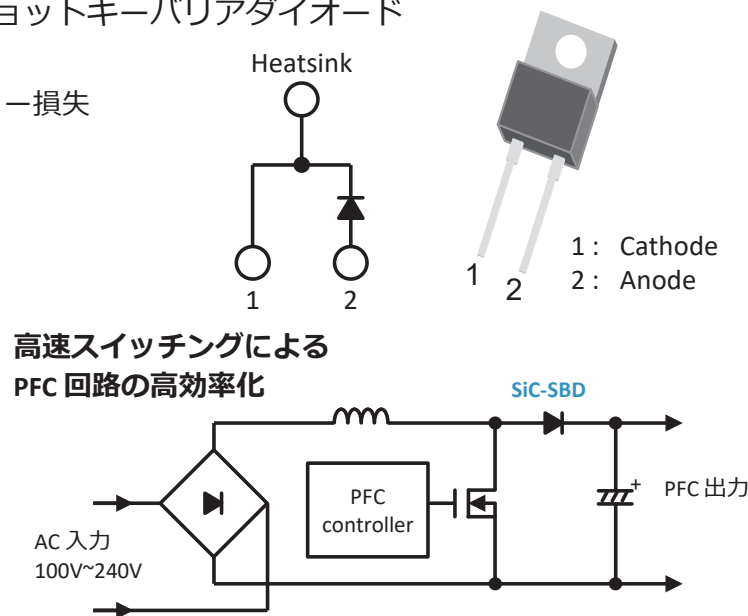
新製品、注目製品の紹介

NEW

■ XBSC11A108CS - 850V/10A SiC ショットキーバリアダイオード

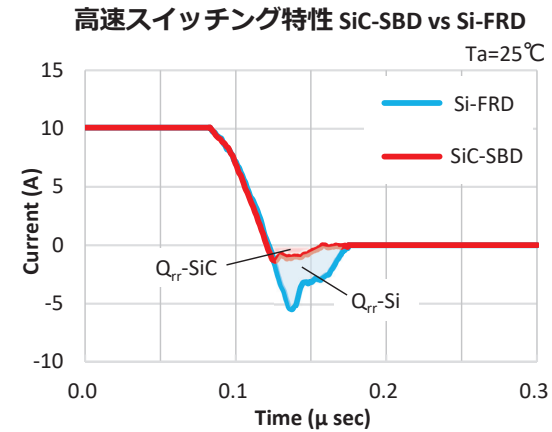
- ・ピーク繰り返し逆電圧 $V_{RM}=850V$
- ・高速スイッチング動作 / 低リカバリー損失

V_{RM}	: 850V
V_R	: 850V
$I_{F(AVE)}$: 10A
V_F	: 1.5V
I_{FSM}	: 36A@Pulse Width=10ms
I_R	: 2 μ A@ $V_R=650V$
Package	: TO-220AC
T_{jmax}	: 175 $^{\circ}$ C



高速スイッチングによる
PFC回路の効率化

ディスクリート
SBD,TVS 製品群 P.57



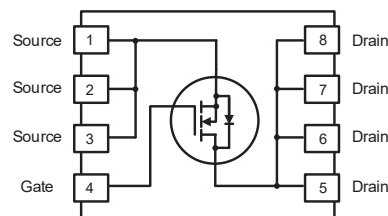
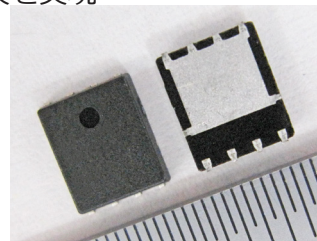
高速スイッチング特性 SiC-SBD vs Si-FRD

NEW

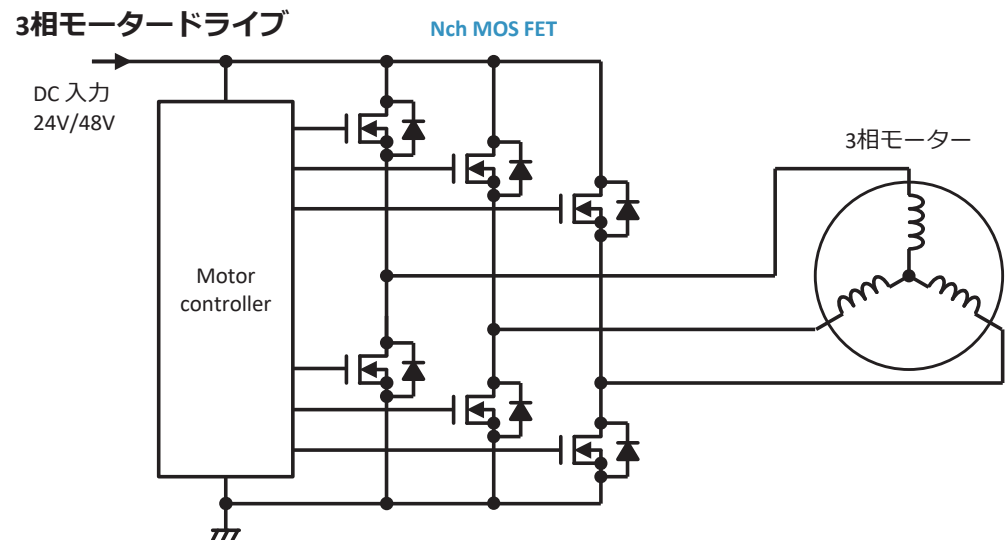
■ XPJ102N09N8R / XPJ101N04N8R - N-channel MOSFET 100V, 8.4m Ω /3.8m Ω , 61A/122A

- ・100V動作 Nチャンネル, 小型 DFN5060パッケージへ搭載
- ・低オン抵抗と電荷容量低減による低損失を実現

V_{DS}	: 100V
V_{GS}	: $\pm 20V$
I_D	: 61A/122A
$V_{GS(th)}$: 2.8V
$R_{DS(on)}$: 8.4m Ω /3.8m Ω (TYP)
I_{DSS}	: 1 μ A ($V_{DS}=100V, V_{GS}=0V$)
I_{GSS}	: $\pm 100nA$ ($V_{GS}=\pm 20V, V_{DS}=0V$)
Q_{gs}	: 7.6nC/15.0nC
Q_{gd}	: 3.0nC/6.0nC
Q_g	: 19.0nC/40.5nC
Package	: DFN5060-8L (4.9 x 6.0 x 1.1mm)
T_{jmax}	: 150 $^{\circ}$ C



ディスクリート
FET 製品群 P.56



TOIREXの主要製品群と特長

■ DC/DCコンバータ、電圧レギュレータ、電圧検出器を中心に、車載/産業/民生機器の電源に必要な製品群をラインアップ

コイル一体型 DC/DCコンバータ "micro DC/DC" (XCL シリーズ)

- DC/DCコンバータとコイルを一体化
- LDO感覚で使える省スペース / 低EMIの DC/DCコンバータ
- HiSAT-COT 制御採用で高性能 POLに最適

電圧検出器, ウォッチドッグタイマ (リセット, WDT)

- バッテリー用途に適した nAオーダーの超低消費
- 産業機器等に必要な各種機能/125℃対応

充電 IC (Li-ion/Polymer, LTO電池用)

- Li-ion/Polymer用に小型/シンプルで使いやすい 充電 IC
- LTO(チタン酸リチウム)電池に最適な 充電用 LDOと 電池電圧監視 IC

DC/DC コンバータ

- 降圧、昇圧等の DC/DCを幅広くラインアップ
- 超小型、超低消費、HiSAT-COT 高速過渡応答

TOIREX製品群 小型高性能・低消費・低ノイズ

車載用 IC (XD シリーズ)

- AEC-Q100準拠の車載品質
- LDO、電圧検出器・ウォッチドッグタイマなど TOIREXの小型/高性能を活かした製品群

電圧レギュレータ (LDO)

- 低消費、高速応答タイプの LDO
- 低耐圧から中高耐圧、小電流から大電流まで
- 多彩なパッケージラインアップ

ロードスイッチ, プッシュボタンコントローラ

- シンプルなロード SWから USB保護用、理想ダイオード機能搭載まで
- プッシュボタンで電源遮断するロード SWで 出荷後の放電防止/システム電源 SW/フリーズ対策

ディスクリート (MOSFET, SBD/SiC SBD, TVS)

- 電源 ICの周辺や、様々な用途に使用される MOSFET、ショットキーバリアダイオード(SBD)、過渡電圧サプレッサ(TVS)

コイルー体型 DC/DCコンバータ "micro DC/DC" (1)

(セレクションガイド P.44)

TOREXの コイルー体型 DC/DCコンバータ "micro DC/DC" の特長

- 省スペース : 周辺部品の基板配線が最小限。小型ソリューションを実現。
- 設計の簡素化 : 主要部品が入力/出力コンデンサのみ。設計/評価工数を大幅に短縮。
- ノイズの低減 : パッケージ構造を最適化し、スイッチングノイズを抑えて低EMI。
- 熱設計が容易 : 高放熱の独自パッケージを採用。
- 高効率 : 小型 / 高効率。超低消費 DC/DCを採用することで軽負荷でも高効率。
- 高性能 POL : **HISAT-COT** 制御品は高速過渡応答と小型部品により FPGA/SoC等に最適。

HISAT-COT
解説 P.30

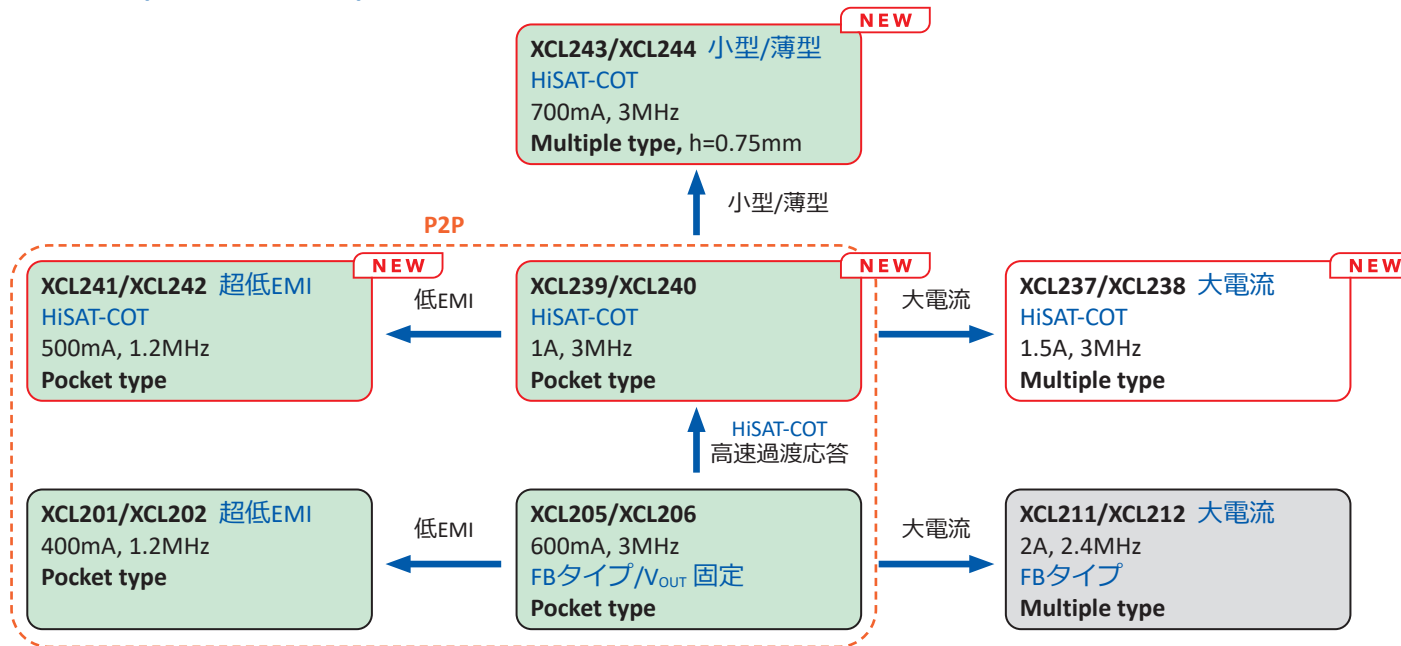
代表的なコイルー体型 "micro DC/DC" XCLシリーズ

スタンダード

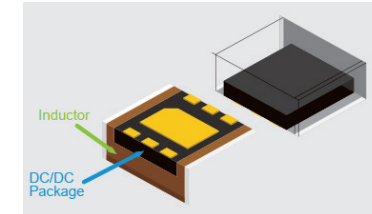
HISAT-COT

小型

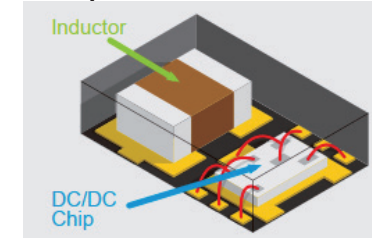
▶高速応答/低EMI 降圧 DC/DC



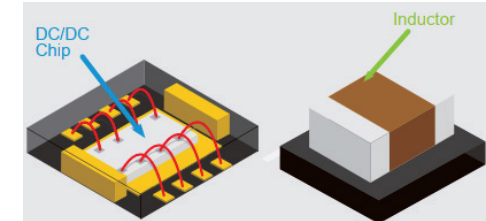
Pocket タイプ



Multiple タイプ



Cool Post タイプ



"micro DC/DC" XCL
シリーズ技術詳細 P.31

製品名 : 左 "PWM", 右 "PWM/PFM" 制御

コイル一体型 DC/DCコンバータ "micro DC/DC" (2)

(セクションガイド P.44)

■ 代表的なコイル一体型 "micro DC/DC" XCLシリーズ

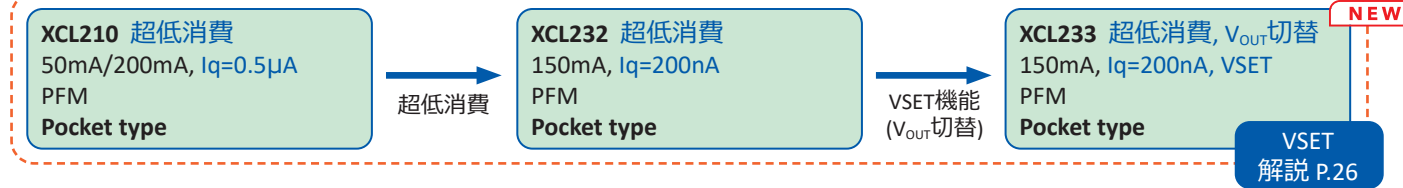
スタンダード

超低消費

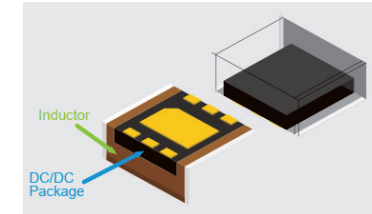
小型

▶ 超低消費 降圧 DC/DC

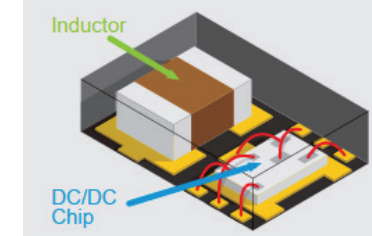
P2P



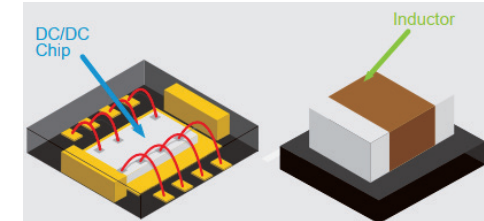
Pocket タイプ



Multiple タイプ

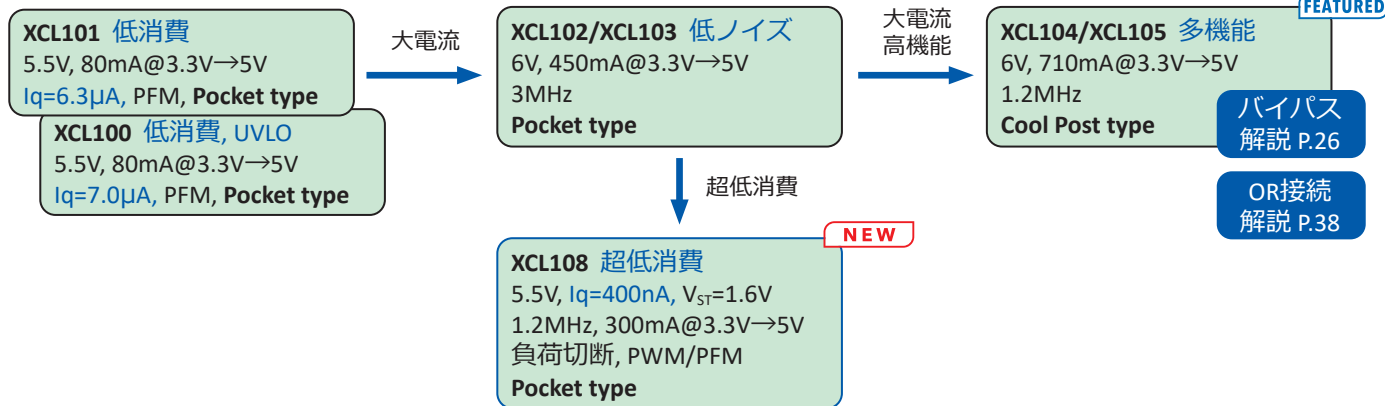


Cool Post タイプ



"micro DC/DC" XCLシリーズ
技術詳細 P.31

▶ 昇圧 DC/DC



製品名 : 左 "PWM", 右 "PWM/PFM" 制御

■ TOREXの低耐圧降圧 DC/DCコンバータの特長

- 省スペース : ICだけでなく周辺部品も小型化し、省スペースなソリューションを実現。
- 高速過渡応答 : HiSAT-COT 制御により高速過渡応答/良好な出力安定度と周辺部品の小型化を実現。
- 高機能 : 電源の起動/停止シーケンスの作成に対応。
- 超低消費 : 超低消費技術で軽負荷時 高効率を実現。電池のロングライフを実現。

HiSAT-COT
解説 P.30

■ 代表的な 低耐圧降圧 DC/DCコンバータ

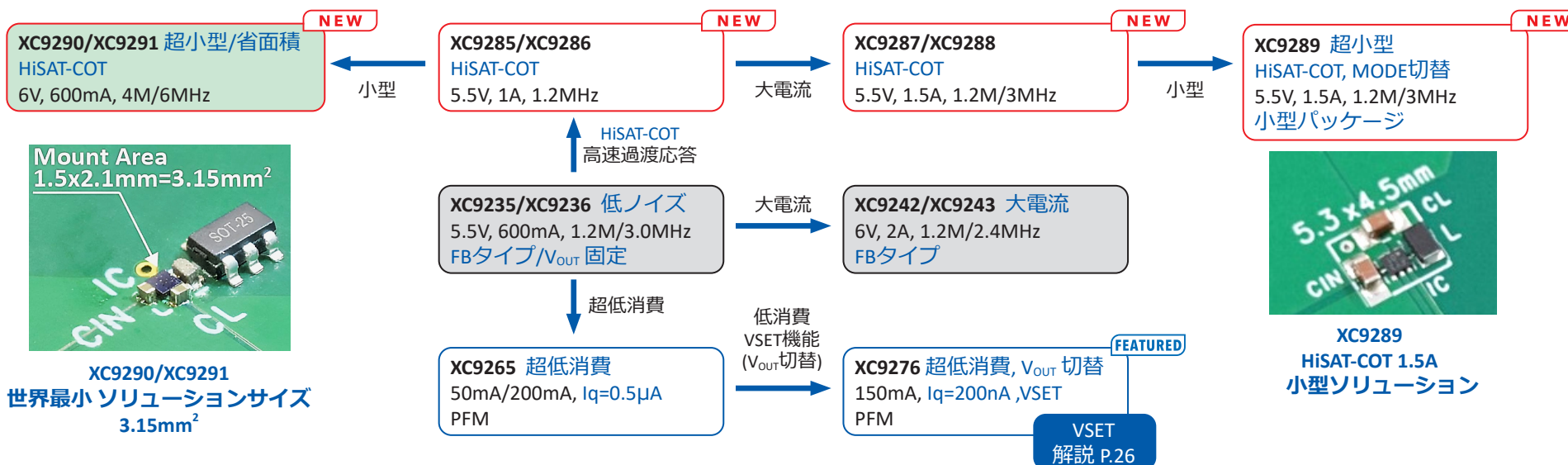
スタンダード

HiSAT-COT

低消費

小型

▶ 低耐圧 降圧 DC/DC



製品名 : 左“PWM”, 右“PWM/PFM”制御

■ TOREXの中高耐圧降圧・昇圧DC/DCコンバータの特長

- 省スペース : ICだけでなく周辺部品も小型化し、省スペースなソリューションを実現。
- 高機能 : 昇圧には各種電源構成に対応したオプション(バイパス/ V_{OUT} OR/負荷切断)をラインアップ。
- 超低消費 : 超低消費技術で軽負荷時高効率を実現。電池のロングライフを実現。

■ 代表的な中高耐圧降圧・昇圧DC/DCコンバータ

スタンダード

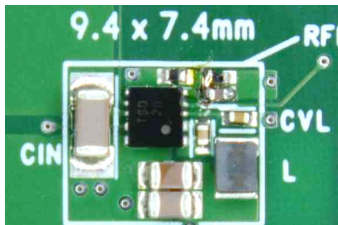
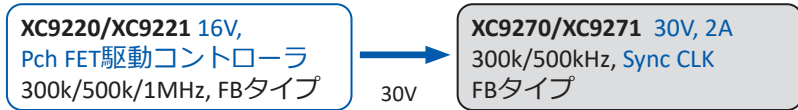
低消費

小型

バイパス
解説 P.26

OR接続
解説 P.38

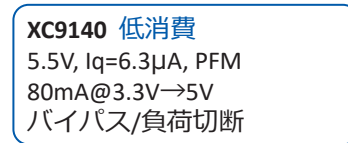
▶ 中高耐圧降圧DC/DC



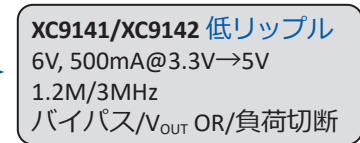
60V 300mA DC/DC : XC9702
世界最小クラスのソリューションサイズ
9.4mm x 7.4mm = 69.6mm²



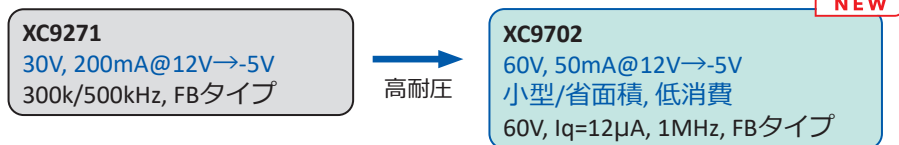
▶ 低耐圧昇圧DC/DC



大電流/高効率
高機能



▶ 負電圧DC/DC (降圧DC/DCを用いた反転電源)



製品名 : 左 "PWM", 右 "PWM/PFM" 制御

▶ 中高耐圧昇圧DC/DC



電圧レギュレータ (LDO)

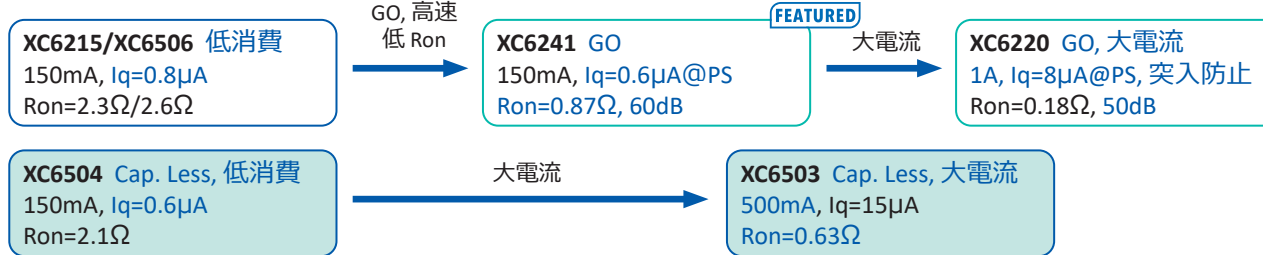
■ TOREXの電圧レギュレータの特長

- 超小型 : ウエハレベルや低背パッケージ。
- 超低消費 : 電池のロングライフを実現。
- 最適な制御 : 低消費、高速応答タイプに加え、低消費+高速応答を実現した Green Operation (GO)。

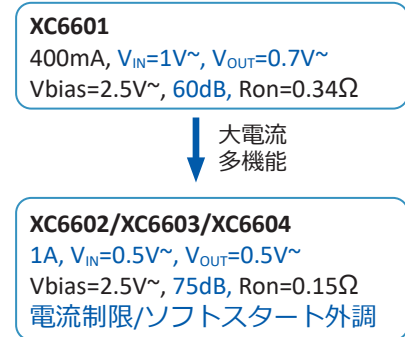
■ 代表的な電圧レギュレータ



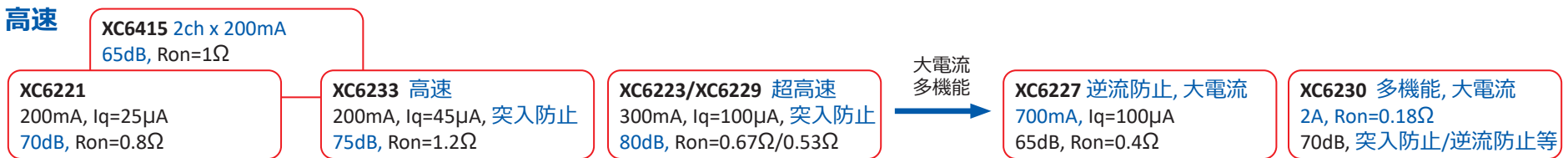
▶ 低耐圧 低消費



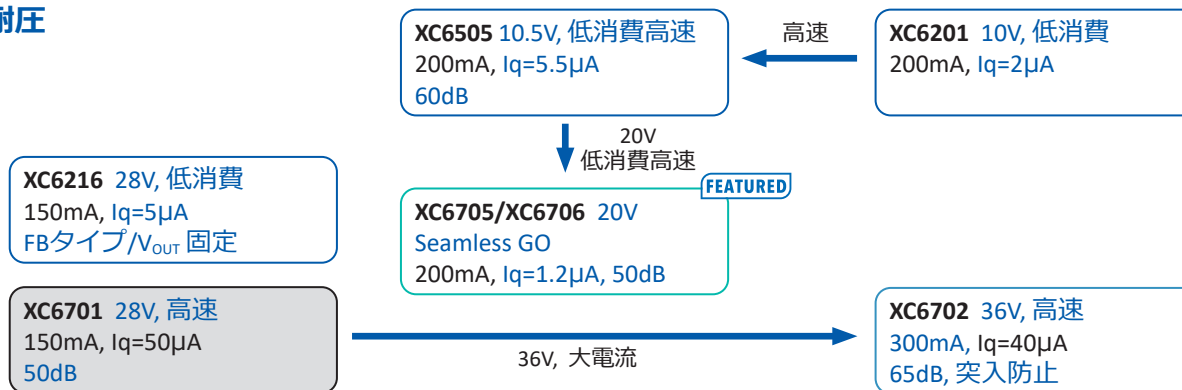
▶ 低入力電圧対応 バイアスタイプ



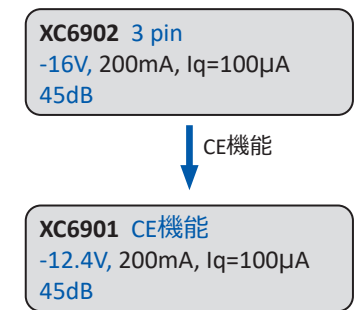
▶ 低耐圧 高速



▶ 中高耐圧



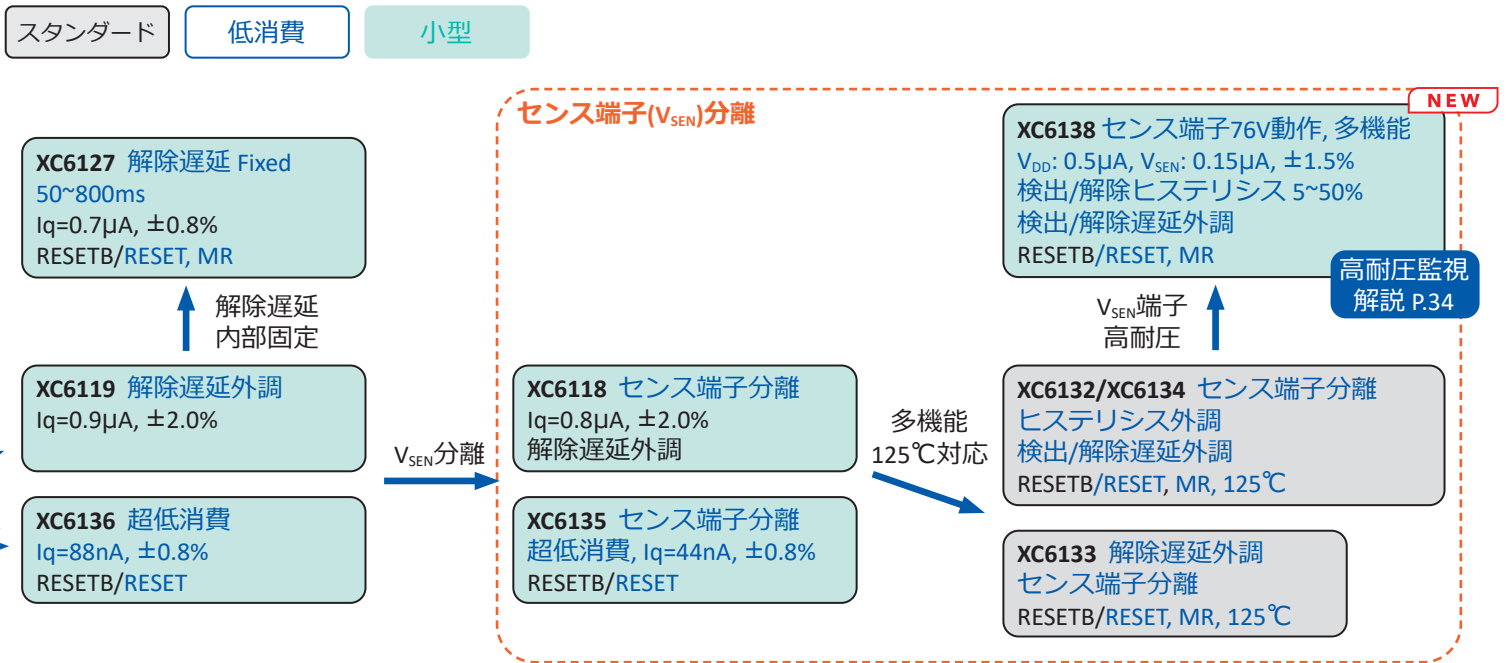
▶ 負電圧



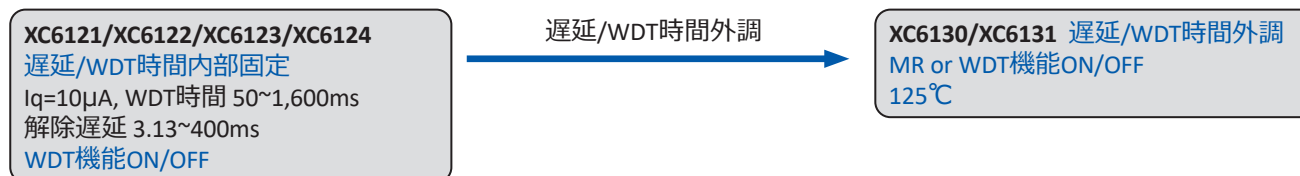
■ TOREXの電圧検出器 & ウォッチドッグタイマの特長

- 超小型 : 超小型パッケージ / 低背パッケージ。
- 超低消費 : nAレベルの低消費電流で、電池のロングライフを実現。
- 中高電圧監視 : センス端子(V_{SEN})分離、ヒステリシス(HYS)外調/任意設定、検出遅延。
- 各種機能 : 解除遅延、マニュアルリセット(MR)、出力論理 RESETB/RESET。

■ 代表的な電圧検出器



■ 代表的なウォッチドッグタイマ (WDT) + 電圧検出器



■ロードスイッチ

- シンプルタイプ : 内部電源ラインの分配。
- 電源ライン向け出力保護 : USBライン等の電流制限/保護。電流制限外調/エラーフラグ機能有り。
- 理想ダイオード機能搭載 : 低VF 20mV / 低リーク / 逆流防止の理想ダイオード機能搭載 ロード SW。保護機能も搭載。2ch品もラインアップ。

■代表的なロードスイッチ

スタンダード 低消費 小型

▶シンプルタイプ

XC8101 内部電源ライン用SW
6V, 200mA
Ron=0.75Ω, Iq=3μA

大電流

XC8102 内部電源ライン用SW
6V, 400mA
Ron=0.28Ω, Iq=4μA

▶電源ライン向け出力保護

XC8107 電流制限 選択可
5.5V, 0.5A/1.0A/1.5A/2.0A, Ron=85mΩ
ソフトスタート, 逆流防止, フラグ機能

電流制限外調

XC8108/XC8109 電流制限外調
5.5V, 0.9~2.4A/0.075~1.3A外調, Ron=85mΩ
ソフトスタート, 逆流防止, フラグ機能

▶理想ダイオード機能搭載

理想ダイオード 解説 P.27 2ch OR接続 解説 P.38

XC8110 500mA, 理想ダイオード
6V, Ron=120mΩ, 完全逆流防止
IEC 62368-1 認証

大電流

XC8111 1A, 理想ダイオード
6V, Ron=120mΩ, 完全逆流防止
IEC 62368-1 認証

XC8112 2ch x 500mA, Ron=120mΩ/ch
出力 OR接続 / 並列接続 1ch x 1A, 60mΩ

UNDER DEVELOPMENT

XC8113 2ch x 1A, Ron=120mΩ
出力 OR接続 / 並列接続 1ch x 2A, 60mΩ

UNDER DEVELOPMENT

■プッシュボタン

- プッシュボタン ロード SW : シャットダウン時の消費電流1nAに抑制、出荷(Ship)時 放電防止 / システムの電源 SW / フリーズ対策に。
- プッシュボタン リブートコントローラ : プッシュボタン長押しでリブート信号出力。フリーズ時対策に。

■代表的なプッシュボタンコントローラ

▶プッシュボタン ロード SW

XC6194
解説 P.26

XC6194 シャットダウン/起動スイッチ
1.8V~6V, 1A, 0.14Ω, Power Good
I_{STB}=1nA, Iq=0.13μA

大電流外付けFET

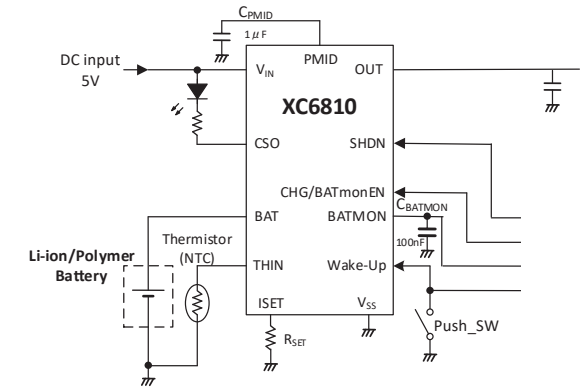
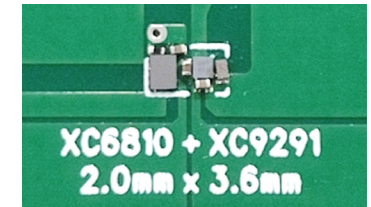
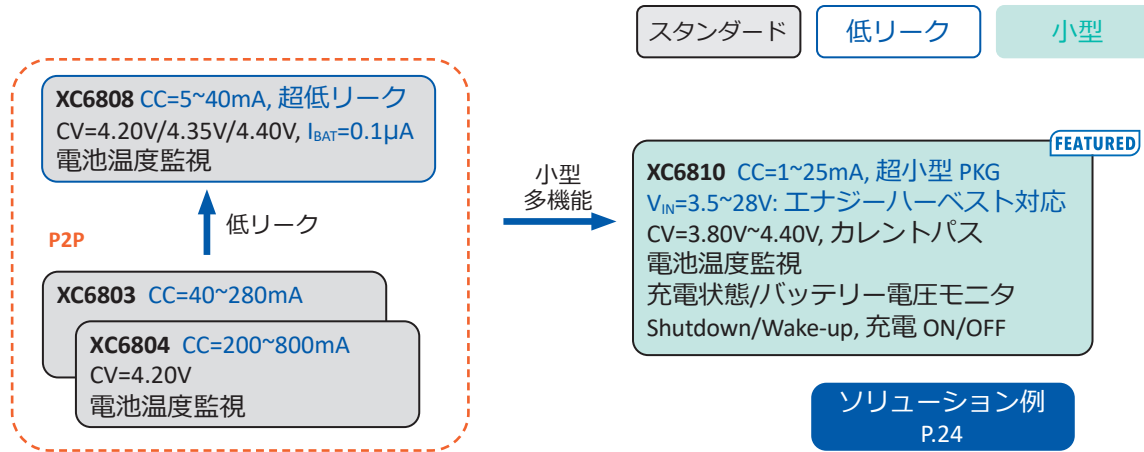
XC6193 大電流外付け Pch FET駆動
シャットダウン/起動スイッチ
1.8V~6V, I_{STB}=1nA, Iq=0.13μA

▶プッシュボタン リブートコントローラ

XC6190 フリーズ時長押しリセット
2入力SW, 7.5s/12.5s/adj. 長押し
Iq=0.01μA

■ Li-ion/Polymer用 充電 IC

- 充電電流 1mA ~ 800mA に対応。
- 小容量 Li-ion/Polymer電池には、マルチファンクション All-in-one 充電 IC **XC6810**。



■ LTO電池 充電 IC & 監視 IC

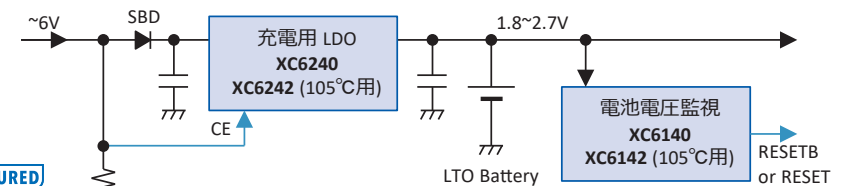
- LTO電池メーカー推奨の充電用 LDO, 電池電圧監視 IC。
- 充電用 LDOは使用温度と温度バラツキ含めた最大電圧で選択。
- LTO電池特性に合わせて、充電開始されたら解除される設定の電池電圧監視 ICを、電池と動作温度の上限温度に応じて選択。

▶ 充電用 LDO



※電圧を抑えて充電する場合は **XC6215**, $V_{OUT}=2.5V$ を使用。

▶ LTO電池電圧監視 IC



LTO電池向けの充電 IC/監視 ICは、使用電池/条件により推奨品番が異なる場合があります。

詳細は各電池メーカーおよび弊社までお問合せ下さい。

■ TOREXの車載 IC (XDシリーズ) の特長

- 車載信頼性対応 : AEC-Q100準拠。
- 品質マネジメント : SPC(統計的工程管理)、MSA(測定システム解析)を用いた工程管理。
- 製造工程管理 : AEC-Q001 / AEC-Q002 ガイドライン準拠。
- トレーサビリティ : 一般製品(XCシリーズ)と比較し、製造/販売のトレーサビリティを強化。



■ 車載用 IC (XDシリーズ)



▶ 電圧レギュレータ

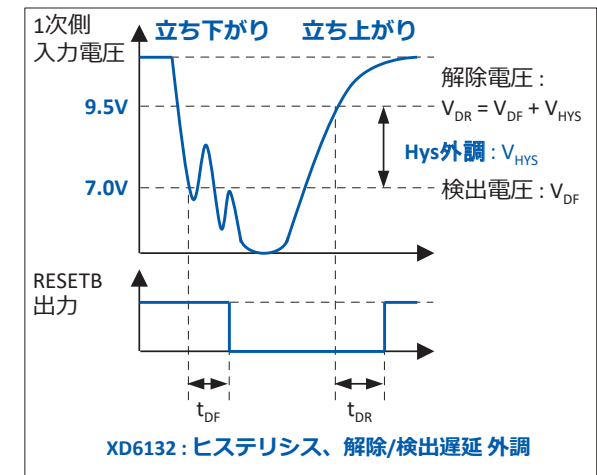
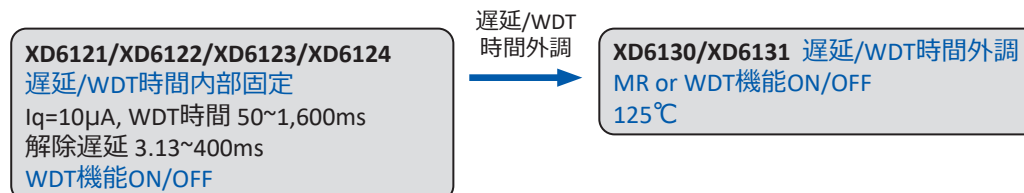


▶ 電圧検出器



▶ ウォッチドッグタイマ (WDT)

+ 電圧検出器



ソリューションガイド: 目次

入力源や電源全体の要求に最適な電源構成ソリューション

■ 電源ソース毎に最適な電源構成ソリューション

- 1次電池 小型低消費 21-22
- Li 2次電池 小型低消費 23
- 超小型 マルチファンクション 24
- マルチチャンネル 25

テクニカルガイド

- MCU/SoCの動作範囲を活用した低消費電力化 26
 - ✓ VSET(降圧) / バイパス(昇圧) 機能
- さらなる低消費電力/電池持ち改善 27
 - ✓ 理想ダイオード SW / プッシュボタンロード SW

● 3.3V 入力 小型マルチチャンネル 28

● 5V 入力 マルチチャンネル POL 29

テクニカルガイド

- 高速過渡応答を実現する HiSAT-COT 制御 30
- 小型/低EMIを実現する TOREXのコイル一体型 "micro DC/DC" 31

● 12V/24V, Li 多セル, 乾電池 4セル LDOソリューション 32

● 12V/24V, ~60V 入力対応 小型ソリューション 33

テクニカルガイド

- 中高耐圧入力 のための 小型省面積 DC/DC と電圧監視の工夫 34

● 12V/24V 入力マルチチャンネル 35

■ バックアップや複数電源ラインの OR接続 ソリューション

- 1次電池 によるバックアップ電源 36
- 2次電池 / LTO電池 / Supercap (EDLC) によるバックアップ電源 37

テクニカルガイド

- OR接続に最適な 理想ダイオードSW, 昇圧 DC/DC 38
 - ✓ 理想ダイオード SW / OR接続対応 昇圧 DC/DC

■ LTO電池 小型低消費機器ソリューション

- 小型低消費機器 39
- LTO電池 充放電リファレンス 40

■ エナジーハーベスト ソリューション 41

■ 小型省面積 / 低背 ソリューション

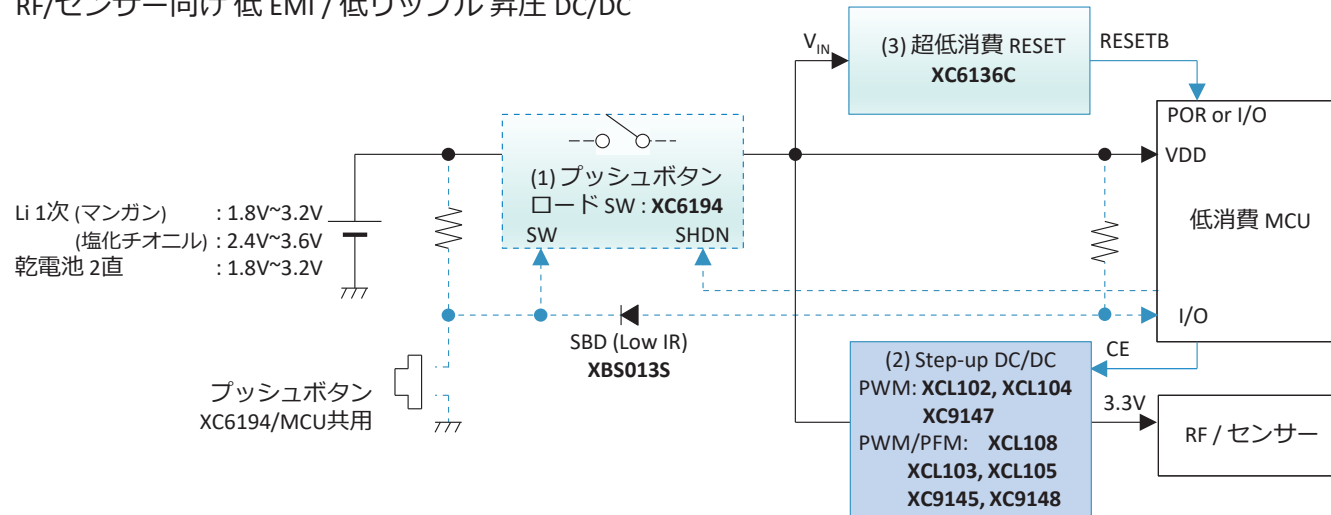
- 小型省面積 電源 42
- h=0.33mm/0.40mm max. 対応 低背電源 43

1次電池 小型低消費ソリューション

■ 3V系 Li 1次電池, 乾電池 2本 : 電池電圧を MCUに供給する場合

- 課題 : 電池内蔵機器の出荷後の放電防止 / フリーズ対策
RF/センサー向け 低 EMI / 低リップル 昇圧 DC/DC

Li電池 2直以上は
P.32~ 参照



Block	Product	Features
(1) プッシュボタンSW	XC6194 FEATURED	I _{STB} =1nA, シャットダウン機能(Ship機能/メイン電源 SW) フリーズ対応 (XC6194Aタイプ), 液漏れ抑制 (UVLO)
(2) 昇圧 DC/DC	XCL102 / XCL103	コイル一体, F-PWM, PWM/PFM 3MHz, 450mA@3.3V→5V
	XCL104 / XCL105 FEATURED	コイル一体, F-PWM, PWM/PFM 1.2MHz, 710mA@3.3V→5V
	XCL108 NEW	コイル一体, 超低消費 I _q =400nA, PWM/PFM 1.2MHz, 300mA@3.3V→5V, V _{ST} =1.6V
	XC9145 FEATURED	超低消費 I _q =400nA, PWM/PFM 1.2MHz, 430mA@3.3V→5V, V _{ST} =1.6V
	XC9147 / XC9148 FEATURED	F-PWM, PWM/PFM 1.2MHz/3MHz, 750mA@3.3V→5V
(3) リセット IC	XC6136	I _q =100nA クラス超低消費

(1) シャットダウン機能搭載 プッシュボタンロード SW : XC6194

出荷時にシャットダウンし電池からの放電電流を 1nA に。
メイン電源 SW/フリーズ時 強制OFF/電池液漏れ対策 にも。

XC6194
解説 P.27

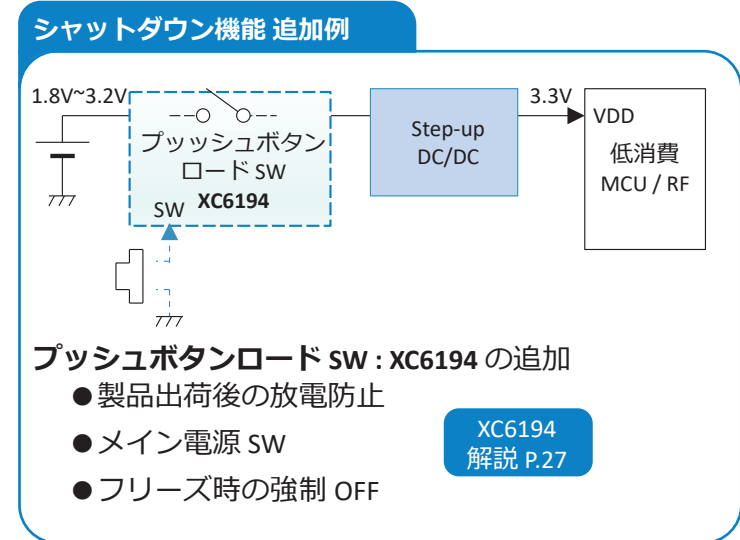
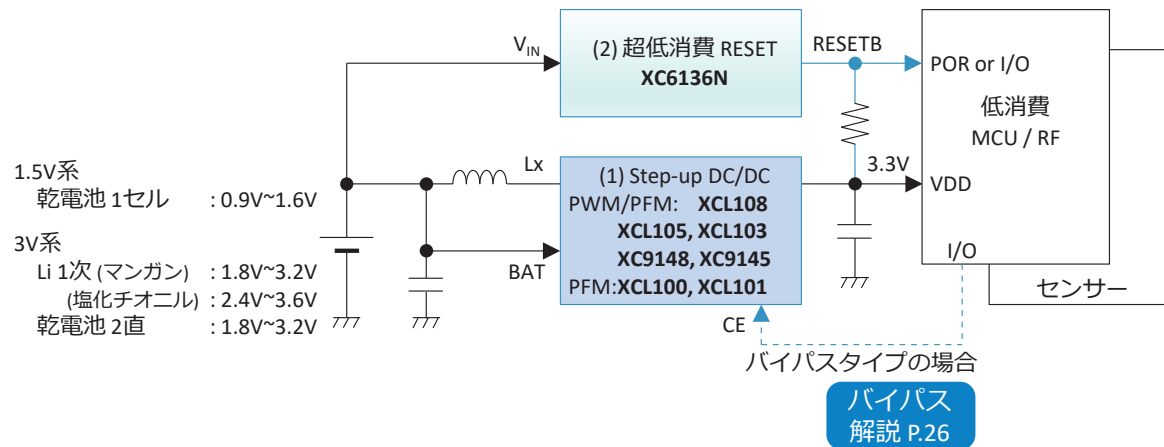
(2) RF/センサー向け 昇圧 DC/DC

- 使用時のみ昇圧、不使用時は**負荷切断機能**でカットオフ。
- **コイル一体型 "micro DC/DC"** が小型/低 EMIで好適。
(XCL102/XCL103, XCL104/XCL105, XCL108)
- 常時動作の RF/センサーの場合
I_q=400nA **超低消費 PWM/PFM 昇圧 XCL108, XC9145** で常時高効率を実現。
- 低リップルが重要な場合
負荷によらず **低リップルの PWM 昇圧 XCL102, XCL104, XC9147** が好適。

1次電池 小型低消費ソリューション

■ 3V系 Li 1次電池, 乾電池 1本 or 2本 : 昇圧した電圧を MCUに供給する場合

- 課題 : 高効率 / 低 EMI / 低リップル 昇圧 DC/DC
小型 / 低消費 / 電池のロングライフ



Block	Product	Features
(1) 昇圧 DC/DC	XCL100 / XCL101	コイル一体, 低消費 PFM 80mA@3.3V→5V, UVLO (XCL100)
	XCL103	コイル一体, PWM/PFM 3MHz, 450mA@3.3V→5V
	XCL105 FEATURED	コイル一体, PWM/PFM 1.2MHz, 710mA@3.3V→5V
	XCL108 NEW	コイル一体, 超低消費 Iq=400nA, PWM/PFM 1.2MHz, 300mA@3.3V→5V, V _{ST} =1.6V
	XC9145 FEATURED	超低消費 Iq=400nA, PWM/PFM 1.2MHz, 430mA@3.3V→5V, V _{ST} =1.6V
	XC9148 FEATURED	低 Ron バイパス, PWM/PFM 1.2MHz/3MHz, 750mA@3.3V→5V
(2) リセット IC	XC6136	Iq=100nA クラス超低消費

(1) MCU向け 昇圧 DC/DC

(a) 低消費電力化

- 一般的な使い方 - 常時昇圧で高効率で供給
3V系電池 : Iq=400nA PWM/PFM昇圧, 高効率 89.9%@10μA (XCL108, XC9145)
1.5V系電池 : コイル一体型 PFM昇圧 “micro DC/DC” XCL101
- 低消費電力化手法 - MCU アクティブ時のみ昇圧
“バイパス” 機能を持つ製品を使い必要時のみ昇圧。MCUがスリープ時は電池電圧をスルーして供給し、さらなる低消費電力化。
(XCL101C, XCL103E, XCL105B/E/H/K, XC9148B/E/H/K)

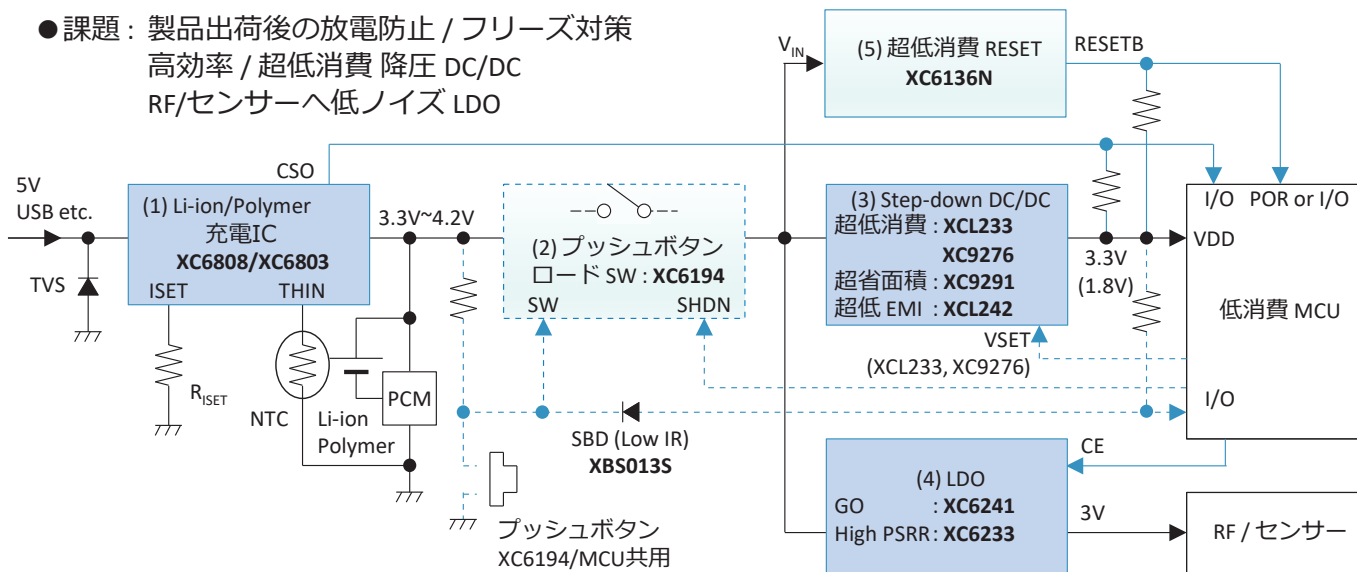
(b) 小型/低EMI

コイル一体型 “micro DC/DC” が最適。(XCL101, XCL103, XCL105, XCL108)

Li 2次電池 小型低消費ソリューション

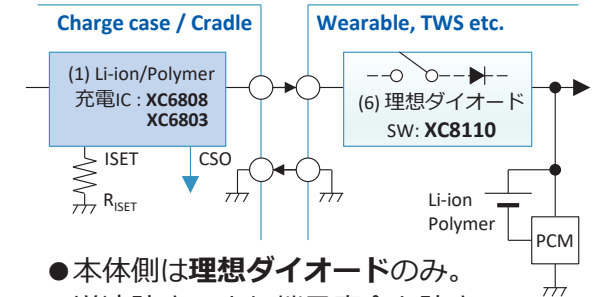
■ Li-ion/Polymer 2次電池を用いた機器 : IoT センサー / ウェアラブル 等

- 課題 : 製品出荷後の放電防止 / フリーズ対策
高効率 / 超低消費 降圧 DC/DC
RF/センサーへ低ノイズ LDO



(6) ケース/クレードルにて充電制御する応用例

ウェアラブル/ヒアラブル/TWS 等
本体内の Li-ion/Polymer電池の充電制御を
充電ケース/クレードル側で行う構成



- 本体側は理想ダイオードのみ。逆流防止により端子腐食を防止。
- 充電ケース側で制御するため、充電完了後の充電ケースからの出力停止が容易。

理想ダイオード
解説 P.27

Block	Product	Features
(1) Li 充電 IC	XC6808 / XC6803	CC/CV充電, CC~40mA/280mA, 電池温度監視
(2) プッシュボタンSW	XC6194 FEATURED	I _{STB} =1nA, シャットダウン機能(Ship機能/メイン電源 SW) フリーズ対応
(3) 降圧 DC/DC	XCL233 NEW	コイル一体, I _q =200nA, PFM, 150mA, VSET(V _{OUT} 切替機能)
	XCL242 NEW	コイル一体, HiSAT-COT, 超低EMI, PWM/PFM, 1.2MHz, 500mA
	XC9291 NEW	HiSAT-COT, 超省面積, PWM/PFM, 4MHz/6MHz, 600mA
	XC9276 FEATURED	I _q =200nA, PFM, 150mA, VSET(V _{OUT} 切替機能)
(4) LDO	XC6241 FEATURED	I _q =0.6μA, PSRR=60dB, GO, 150mA
	XC6233	高速 PSRR=75dB, 200mA, 突入防止
(5) リセット IC	XC6136	I _q =100nAクラス 超低消費
(6) 理想ダイオードSW	XC8110 / XC8111 FEATURED	完全逆流防止理想ダイオードロード SW VF=20mV, 500mA (XC8110), 1A (XC8111), IEC 62368-1 認証

(2) シャットダウン機能搭載 プッシュボタンロード SW : XC6194

出荷時にシャットダウンし電池からの放電電流を1nAに。
メイン電源 SW/フリーズ時 強制OFFにも。

XC6194
解説 P.27

(3) MCU向け 超低消費 降圧 DC/DC

MCU向けに超低消費 DC/DCが最適。(XCL233, XC9276 : I_q=200nA)
スリープ時に VSET機能で V_{OUT}を下げ、より低消費化。
超省面積/低EMI には世界最小ソリューションの XC9291。
センサー等へのノイズをさらに防ぐには超低 EMI の XCL242 を。

VSET
解説 P.26

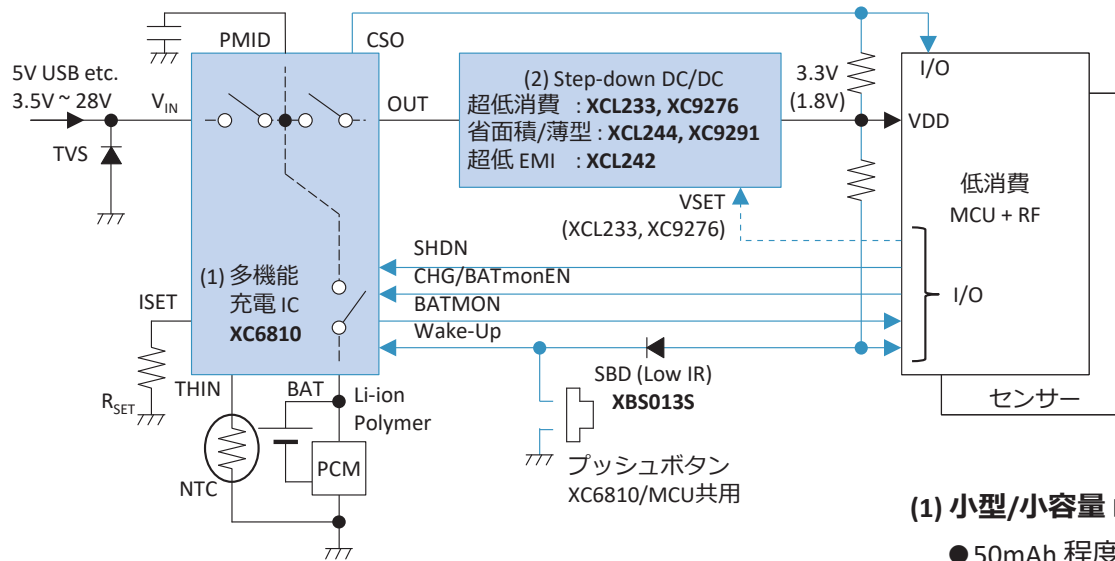
(4) RF/センサー向け LDO : XC6241

出力電流に合わせて低消費/高速を自動切替える GO機能で、
低消費/高速応答を両立。

Li 2次電池 超小型 マルチファンクション ソリューション

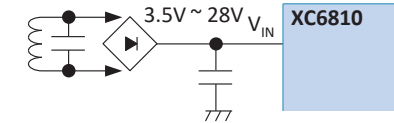
■ Li-ion/Polymer 2次電池を用いた超小型機器：ヒアラブル/ウェアラブル / IoTセンサー等

- 課題：小容量 Li-ion/Polymer に適した各種制御と保護
製品出荷後の放電防止 / 充電状態・電池電圧の監視
クレードルとの2線式通信 / 各種エナジーハーベスト対応

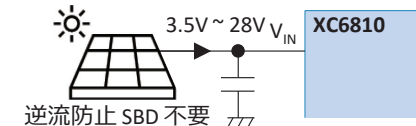


XC6810 応用例

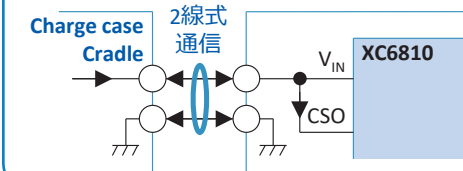
ワイヤレス給電



ソーラ、その他 エナジーハーベスト



充電ケースへ充電状態出力/2線式通信



(1) 小型/小容量 Li 電池に最適な充電 IC : XC6810

- 50mAh 程度までの Li 電池に適した CC/CV制御と保護内蔵。
- 電池電圧モニタ : BATMON、MCUの A/D による電池電圧監視に。
- 充電状態モニタ : CSO
 - ・ LEDドライブ用と充電レベルに応じた周波数で通知する2種を用意。
 - ・ 周波数タイプは 充電ケースやクレードルと2線式通信も実現可。
- SHDN信号でシャットダウンし、出荷後の Li 放電防止。
起動はプッシュボタンで Wake-upに “L” 入力 または VIN 印加。
- 28Vまでの入力範囲対応。各種エナジーハーベストの出力に対応。

(2) 超小型、低消費の各種降圧 DC/DC

- 超低消費/VSET機能, コイル一体型 : XCL233
- 超省面積/低EMI 世界最小ソリューション : XC9291

VSET
解説 P.26

HiSAT-COT
解説 P.30

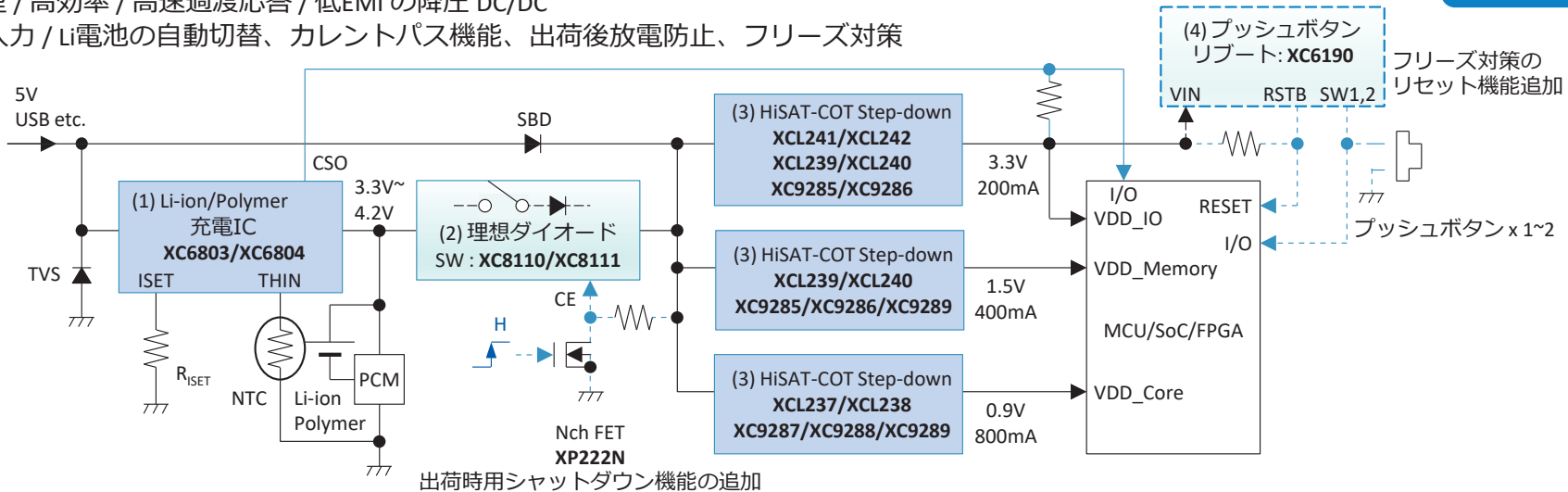
Block	Product	Features
(1) Li 充電 IC	XC6810 FEATURED	3.5V~28V, CV=3.80V~4.40V, CC=1mA~25mA 電池温度監視, 充電ON/OFF, カレントパス 充電状態 & 電池電圧監視 シャットダウン/ウェイクアップ クレードルと2線式通信 / 各種エナジーハーベスト対応
(2) 降圧 DC/DC	XCL244 NEW	コイル一体, HiSAT-COT, 省面積/薄型, PWM/PFM 3MHz, 700mA
	XCL233 NEW	コイル一体, Iq=200nA, PFM, 150mA, VSET(V _{OUT} 切替機能)
	XCL242 NEW	コイル一体, HiSAT-COT, 超低EMI, PWM/PFM, 1.2MHz, 500mA
	XC9291 NEW	HiSAT-COT, 超省面積, PWM/PFM, 4MHz/6MHz, 600mA
	XC9276 FEATURED	Iq=200nA, PFM, 150mA, VSET

Li 2次電池 マルチチャンネルソリューション

■ Li-ion/Polymer 2次電池から複数電源が必要な機器

- 課題：小型 / 高効率 / 高速過渡応答 / 低EMI の降圧 DC/DC
5V入力 / Li電池の自動切替、カレントパス機能、出荷後放電防止、フリーズ対策

Li-ion電池 2直以上は
P.32~ 参照



Block	Product	Features
(1) Li 充電 IC	XC6803 / XC6804	CC/CV充電, CC=~280mA/800mA, 電池温度監視
(2) 理想ダイオードSW	XC8110 / XC8111 FEATURED	完全逆流防止理想ダイオードロード SW VF=20mV, 500mA (XC8110), 1A (XC8111), IEC 62368-1 認証
(3) 降圧 DC/DC	XCL241 / XCL242 NEW	コイル一体, HiSAT-COT, F-PWM, PWM/PFM 1.2MHz, 500mA, 超低 EMI
	XCL239 / XCL240 NEW	コイル一体, HiSAT-COT, F-PWM, PWM/PFM 3MHz, 1A
	XCL237 / XCL238 NEW	コイル一体, HiSAT-COT, F-PWM, PWM/PFM 3MHz, 1.5A
	XC9285 / XC9286 NEW	HiSAT-COT, F-PWM, PWM/PFM 1.2MHz, 1A
	XC9287 / XC9288 XC9289 NEW	HiSAT-COT, F-PWM, PWM/PFM, MODE切替 1.2MHz/3MHz, 1.5A
(4) リポート IC	XC6190	フリーズ対策用, SW1,2 "L" 保持でリセット信号出力

(2) 理想ダイオードロード SW : XC8110/XC8111

理想ダイオードで 5V入力 / Li-ion 電池の自動切替を実現。
VFロスも削減。Nch FETの追加で 出荷時シャットダウン機能も。

理想ダイオード
解説 P.27

(3) MCU/SoC/FPGA向け 降圧 DC/DC (POL電源)

高速過渡応答 HiSAT-COT 制御採用の DC/DCを POLとして配置。
コイル一体型 "micro DC/DC" により小型化/低EMIを実現。

(XCL241/XCL242, XCL239/XCL240, XCL237/XCL238)

HiSAT-COT
解説 P.30

(4) プッシュボタン リポートコントローラ : XC6190

物理 SW長押しでリポートできる、プッシュボタン リポート IC追加で
フリーズ対策。物理 SWは他用途と共用可能。

MCU/SoCの動作範囲を活用した 低消費電力化 : VSET, バイパス機能

■ 出力電圧を MCUの動作に合わせて変更することで、システム全体の低消費電力化 / 電池のロングライフを実現

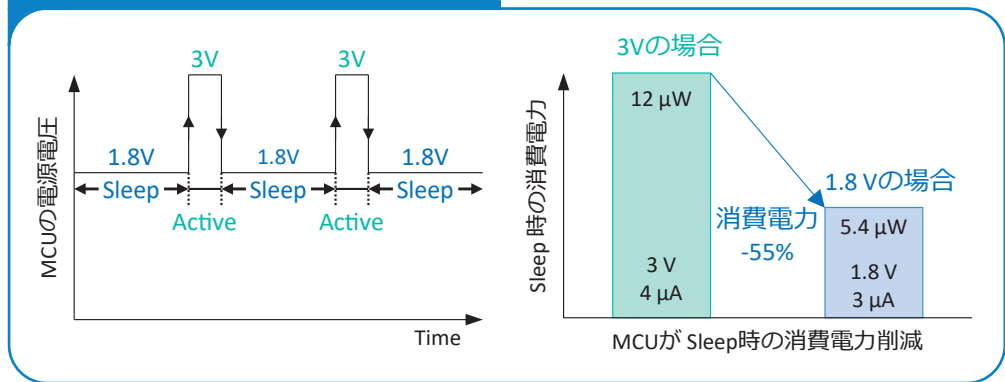
●トレンド、狙い

- ・現在の MCU/SoCは 幅広い電圧範囲(ex : 1.6~3.8V)で動作可。
- ・アナログ部の動作や高速処理は 3Vが必要だが、スリープ時は 1.8Vのような低い電源電圧で動作可能。これにより、より低消費電力となる。

●TOREXの提案 : 出力電圧変更による低消費電力化

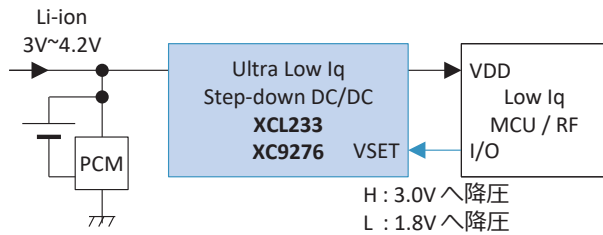
- ・MCU/SoCの動作モードに応じて動的に出力電圧を変更することで、待機状態の消費電力を大幅に削減。

MCUの動作に合わせた電源電圧の変更



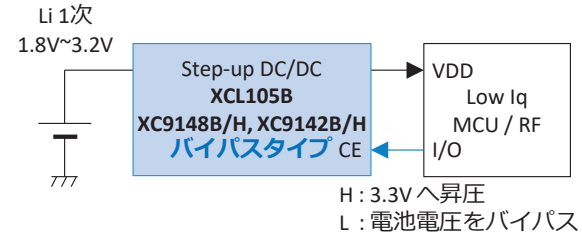
▶VSET機能付き超低消費 降圧 DC/DC : XCL233, XC9276

- ・VSET端子で 出力電圧を 2値切替。
- ・超低消費 $I_q=200nA$ で常時高効率 85.5%@10µA。



▶バイパス機能付き 昇圧 DC/DC : XCL105B, XC9148B/H, XC9142B/E

- ・昇圧と電池電圧スルーを切替え。
- ・MCU スリープ時はバイパスして ICの消費電流は 0µA。



■ 超低消費 VSET (V_{OUT} 切替) 機能 降圧 DC/DC

Product	Features	V_{IN} (V)	V_{OUT} (V)	I_{OUT} (mA)	Package
XCL233 NEW	コイル一体 VSET(V_{OUT} 切替) $I_q=200nA$, PFM	1.8 ~ 6.0	0.5 ~ 3.6 2値選択	150	CL-2025-03 (2.5x2.0x1.04mm)
XC9276 FEATURED	VSET(V_{OUT} 切替) $I_q=200nA$, PFM	1.8 ~ 6.0	0.5 ~ 3.6 2値選択	150	USP-8B06 (2.0x2.0xh0.33mm) SOT-26W (2.8x2.9x1.3mm) WLP-6-03 (1.72x1.07xh0.33mm)

■ バイパスタイプ 昇圧 DC/DC

Product	Features	V_{IN} (V)	V_{OUT} (V)	I_{OUT} (mA) @3.3V→5V	Package
XCL105B FEATURED	コイル一体 PWM/PFM, 1.2MHz	0.65 ~ 6.0 $V_{ST} = 0.9$	1.8 ~ 5.5	710	DFN3030-10B (3.0x3.0xh1.7mm)
XC9148B/H FEATURED	PWM/PFM 1.2MHz/3MHz	0.65 ~ 6.0 $V_{ST} = 0.9$	1.8 ~ 5.5	750	USP-6C (1.8x2.0xh0.6mm) SOT-89-5 (4.5x4.6xh1.6mm)
XC9142B/E	PWM/PFM 1.2MHz/3MHz	0.65 ~ 6.0 $V_{ST} = 0.9$	1.8 ~ 5.5	500	SOT-25 (2.9x2.8xh1.3mm) USP-6C (1.8x2.0xh0.6mm) WLP-6-01 (1.08x1.28xh0.4mm)

■削減しにくいダイオード損失を低減する 理想ダイオード

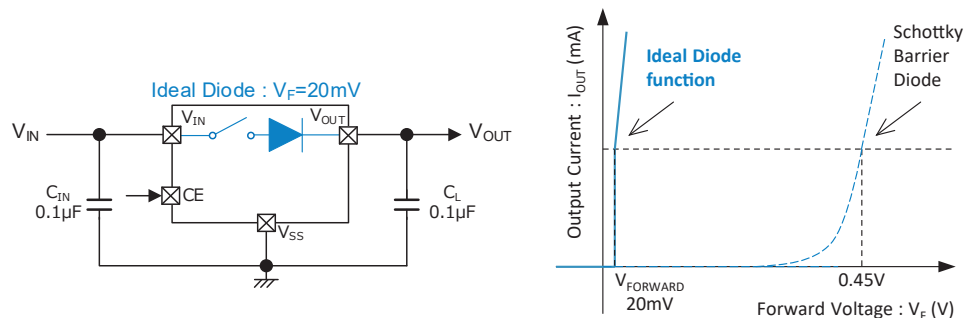
●トレンド、狙い

- ・逆流防止等の目的で、電源ラインには多数のダイオード有り。
- ・SBDでは約0.4VのVF損失とリーク電流による逆流が発生。
IF=1Aで損失が0.4W以上と大きく、高効率化と小型化の障害に。

●TOREXの提案:VF損失を大幅に低減

▶理想ダイオード機能搭載 ロード SW: XC8110 / XC8111, XC8112 / XC8113

- ・VF=20mVを実現、200mA以下の損失をSBDの1/20、500mAで1/6に。
XC8112/XC8113の並列接続で、大電流時のVFを半減。
SBDでは課題のリーク電流も0μAで、電池に有害な逆流を防止。
- ・電流制限等の保護機能も搭載。IEC 62368-1:2018 認証 取得。



■理想ダイオード機能対応 ロードスイッチ

Product	Features	V _{IN} (V)	R _{on}	I _{OUT}	Package
XC8110 <small>FEATURED</small>	VF=20mV 3.6μA (順方向 ON) 0μA (逆方向バイアス) IEC 62368-1:2018 認証	1.5 ~ 6.0	120mΩ	500mA	WLP-4-02 (0.82x0.82xh0.5mm) SOT-25 (2.9x2.8xh1.3mm) USP-6B06 (1.8x1.5xh0.33mm)
XC8111 <small>FEATURED</small>	1A				
XC8112 <small>UNDER DEVELOPMENT</small>	2ch (並列接続可) VF=20mV 3.6μA/ch (順方向 ON) 0μA (逆方向バイアス) IEC 62368-1:2018 認証	1.5 ~ 6.0	2ch x 120mΩ or 1ch x 60mΩ	2 x 500mA or 1 x 1A	USP-8B06 (2.0x2.0xh0.33mm)
XC8113 <small>UNDER DEVELOPMENT</small>	2 x 1A or 1 x 2A				

2ch OR接続
解説 P.38

■出荷後の電池放電を抑制する “Ship (出荷時シャットダウン)機能”

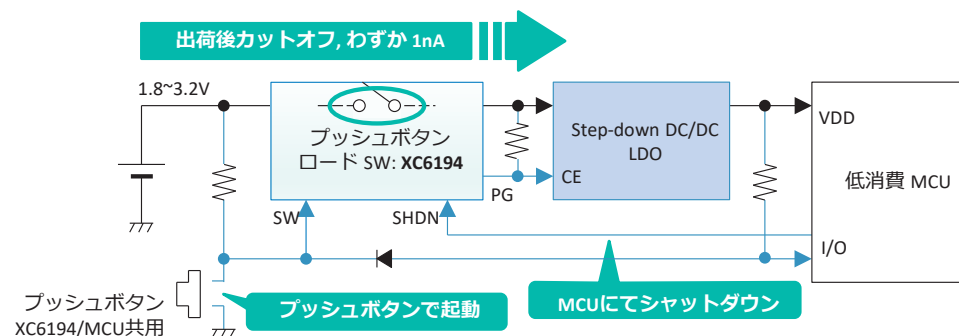
●トレンド、狙い

- ・出荷後の電池からの放電が大きく、ユーザ使用時には電池残量が少なく使用時間が極端に短い場合も。
- ・電池内蔵の機器の増加や防水性確保のため、絶縁タブによる従来の放電防止手法が困難に。

●TOREXの提案: Ship機能による電池放電の抑制

▶プッシュボタンロード SW: XC6194 (1A) / XC6193 (1A + 外付け Pch FET)

- ・Ship機能で出荷後の放電を1nAに低減。
使用開始時は、プッシュボタン操作でロードスイッチをON。
- ・メイン電源SWとしてONはプッシュボタン操作、OFFはプッシュボタン信号を受けてMCUが終了処理後SHDN端子から安全に停止。
- ・フリーズ時はプッシュボタン長押しで強制OFF (XC6193A/XC6194A)



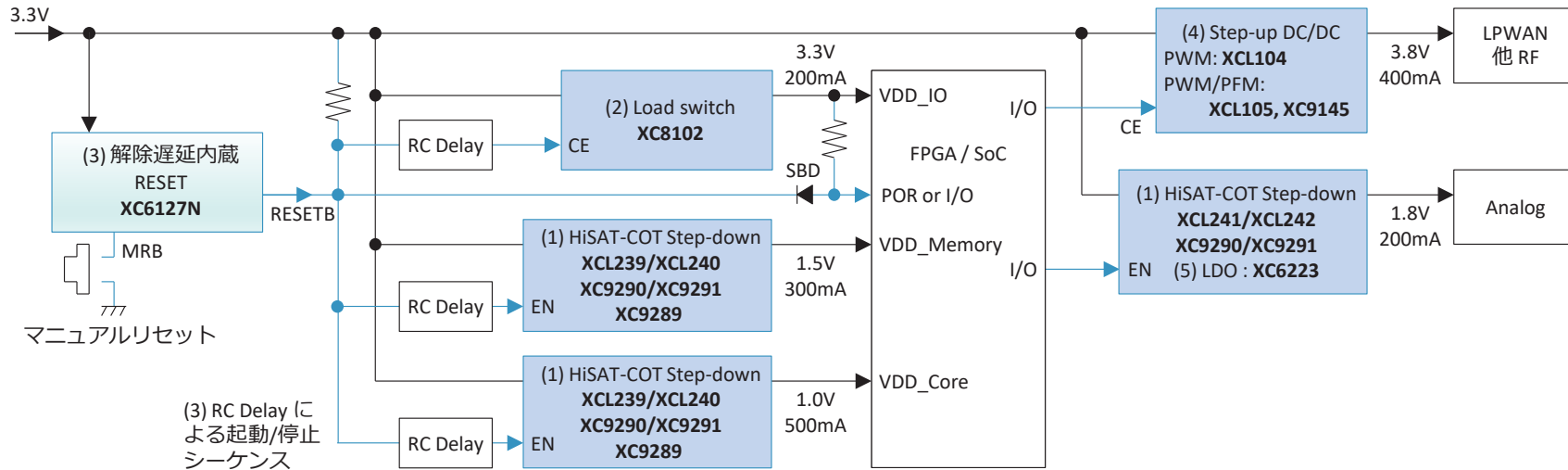
■Ship 機能搭載 プッシュボタン ロードスイッチ

Product	Features	V _{IN} (V)	R _{on}	I _{OUT}	Package
XC6193 <small>FEATURED</small>	I _{STB} =1nA シャットダウン機能 (Ship機能/メイン電源 SW) フリーズ対応	1.8 ~ 6.0	内蔵 1A + 外付け Pch FET		USP-8B06 (2.0x2.0xh0.33mm)
XC6194 <small>FEATURED</small>	(XC6193A/XC6194A) UVLO: 電池液漏れ対策		140mΩ	1A	

3.3V 入力 小型マルチチャンネル ソリューション

■ MCU/SoC/FPGA、センサー、各種モジュールへの 小型マルチ電源供給

- 課題：高速過渡応答/高精度、小型/高効率/熱分散/低EMI、起動/停止シーケンス



Block	Product	Features
(1) 降圧 DC/DC	XCL241 / XCL242 NEW	コイル一体, HiSAT-COT, F-PWM, PWM/PFM 1.2MHz, 500mA, 超低 EMI
	XCL239 / XCL240 NEW	コイル一体, HiSAT-COT, F-PWM, PWM/PFM 3MHz, 1A
	XC9289 NEW	HiSAT-COT, 超小型, F-PWM-PWM/PFM MODE切替 1.2MHz/3MHz, 1.5A
	XC9290 / XC9291 NEW	HiSAT-COT, 超省面積, F-PWM, PWM/PFM 4MHz/6MHz, 600mA
(2) ロード SW	XC8102	低消費小型, 400mA, フォールドバック電流制限
(3) リセット IC	XC6127	低消費, 高精度, 解除遅延内部 FIX, マニュアルリセット
(4) 昇圧 DC/DC	XCL104 / XCL105 FEATURED	コイル一体, F-PWM, PWM/PFM 1.2MHz, 710mA@3.3V→5V
	XC9145 FEATURED	超低消費 $I_q=400nA$, PWM/PFM 1.2MHz, 430mA@3.3V→5V, $V_{ST}=1.6V$
(5) LDO	XC6223	高速 PSRR=80dB, 300mA, 突入防止

(1) MCU/SoC/FPGA、センサー他アナログ用 降圧 DC/DC (POL電源)

高速過渡応答 HiSAT-COT 制御の DC/DC を POL電源として配置。
コイル一体型 “micro DC/DC” により小型化/低EMIを実現。

HiSAT-COT
解説 P.30

(XCL241/XCL242, XCL239/XCL240)

低ノイズが必要なセンサー他アナログ系は
超低EMIのコイル一体型 “micro DC/DC” XCL241/XCL242 や、
世界最小ソリューションサイズの XC9290/XC9291 を。

XCL 解説
P.31

(3) 3.3V 入力監視と 起動/停止 電源シーケンス

3.3V入力を電圧検出器にて監視、マニュアルリセット機能も付加 : XC6127
各 DC/DC の EN(CE)端子への RCディレイを XC6127 で駆動し、
起動/停止シーケンスを実現。

シーケンス
解説 P.29

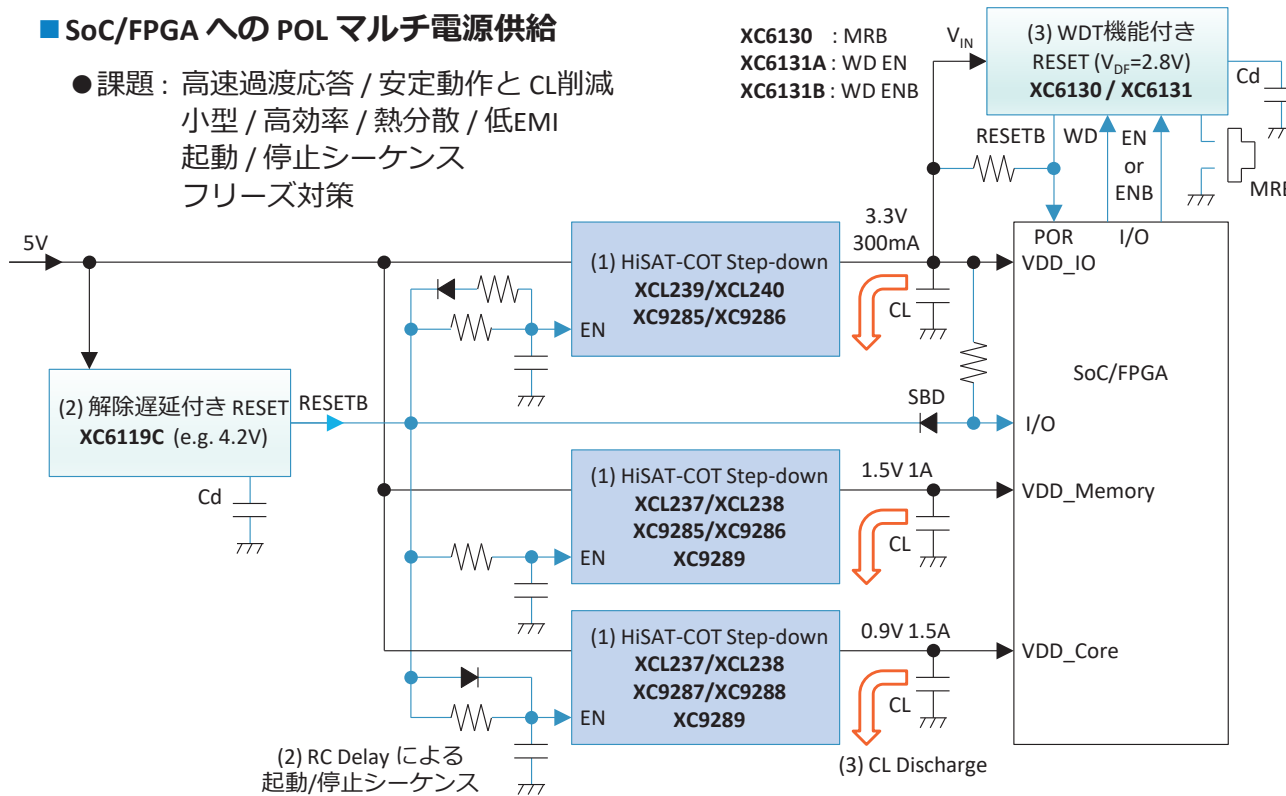
(4) LPWAN他 RF 向け 昇圧 DC/DC

低リップル/低 EMI の コイル一体型 “micro DC/DC” : XCL104/XCL105, XC9145

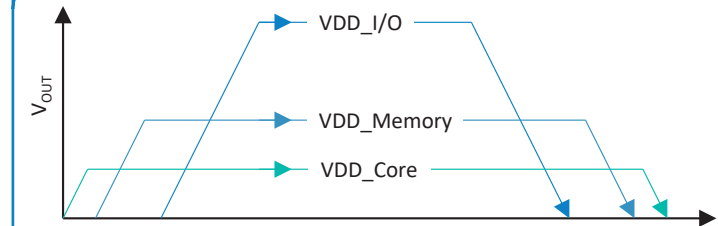
5V 入力 マルチチャンネル POL ソリューション

SoC/FPGA への POL マルチ電源供給

- 課題：高速過渡応答 / 安定動作と CL 削減
小型 / 高効率 / 熱分散 / 低EMI
起動 / 停止シーケンス
フリーズ対策



(3) 起動/停止 電源シーケンス



リセット IC XC6119Cと各 DC/DCの ENへの RCディレイを用いて、起動/停止の電源シーケンスを実現。停止時は CL ディスチャージ機能を使用。

- 各 DC/DCが ON/OFFするまでの遅延時間は、

$$t_{\text{delay(ON)}} = R \times C \times (-\ln((V_{\text{IN}} - V_{\text{EN}}) / V_{\text{IN}}))$$

$$t_{\text{delay(OFF)}} = R \times C \times (-\ln(V_{\text{EN}} / V_{\text{IN}}))$$
 ※ V_{EN} : EN のスレッショルド電圧
- 各 DC/DCのソフトスタートとCLディスチャージによる放電時間を考慮し、RC定数を調整。

Block	Product	Features
(1) 降圧 DC/DC	XCL239 / XCL240 NEW	コイル一体, HiSAT-COT, F-PWM, PWM/PFM 3MHz, 1A
	XCL237 / XCL238 NEW	コイル一体, HiSAT-COT, F-PWM, PWM/PFM 3MHz, 1.5A
	XC9285 / XC9286 NEW	HiSAT-COT, F-PWM, PWM/PFM 1.2MHz, 1A
	XC9287 / XC9288 XC9289 NEW	HiSAT-COT, F-PWM, PWM/PFM, MODE切替 1.2MHz/3MHz, 1.5A
(2) リセット IC	XC6119	低消費, 外付け Cd 解除遅延
(4) WDT	XC6130 / XC6131	ウォッチドッグタイマ/検出遅延時間 外付け Cd 外調 MR (XC6130) or WD機能ON/OFF (XC6131)

(1) SoC/FPGA用 降圧 DC/DC (POL電源)

高速過渡応答 HiSAT-COT 制御採用の DC/DCを POLとして配置。
コイル一体型 “micro DC/DC” により小型化/低EMIを実現。

(XCL239/XCL240, XCL237/XCL238)

(3) ウォッチドッグタイマによるフリーズ対策 : XC6130/XC6131

3.3Vラインの電圧監視とともにフリーズの際は WD機能にて検知。
異常時は SoC/FPGAを自動的に再起動。
さらに マニュアルリセット機能も (XC6130)

HiSAT-COT
解説 P.30

XCL 解説
P.31

高速過渡応答を実現する HiSAT-COT® 制御

■ TOREX 独自の COT制御 : HiSAT-COT®制御

●トレンド、狙い

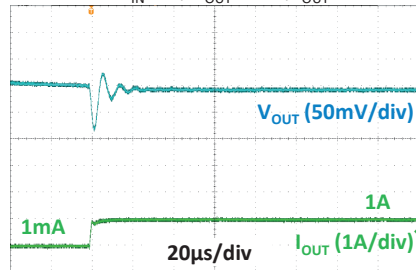
- ・ MCU/SoC/FPGA等に、過渡応答を含めた高精度の電源供給が重要。
- ・ ICの周辺部品を含めた電源回路の小型化や低 EMIが必須。

● TOREXの提案 : HiSAT-COT® 制御 降圧 DC/DCコンバータ

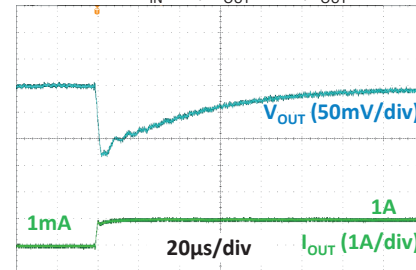
▶ 過渡応答の大幅な高速化

- ・ 従来のPWM制御と比較し、**圧倒的な高速応答**。

HiSAT-COT® $V_{IN}=5V, V_{OUT}=1.8V, I_{OUT}=1mA \rightarrow 1A$



Conventional $V_{IN}=5V, V_{OUT}=1.8V, I_{OUT}=1mA \rightarrow 1A$



▶ 周辺部品を含めた小型化

- ・ 高速過渡応答により、従来のPWM制御の応答不足により必要だった**大容量の出力容量を大幅に削減可能**。
- ・ 従来のPWM制御の位相補償と異なり、出力容量 CLの削減が可能。DCバイアス効果で容量抜けが大きい、**超小型セラミックコンデンサ**にも対応可能。

HiSAT-COT®



従来品

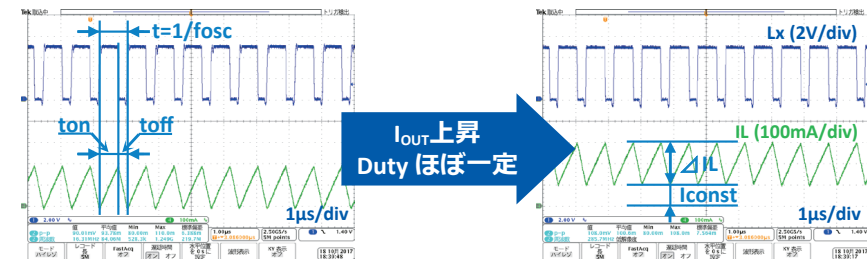


COT制御とHiSAT-COT®制御

COT (Constant On Time) 制御とは

- ・ V_{IN}, V_{OUT} によって t_{on} を調整することで、PWM制御のように一定の発振周波数になるPFM制御。
コンパレータによる PFM制御であるため、高速過渡応答を実現。
- ・ PWM制御に見えるよう、発振周波数 f_{osc} での**連続モード(CCM)の理想的なオンタイム t_{on}** を V_{IN} と V_{OUT} から生成。

● 連続モード(CCM) のオンタイム



- ・ 降圧 DC/DCの PWM制御@連続モードの理想的なDuty, t_{on} は、
 $t_{on} = (1/f_{osc}) \times \text{Duty} = (1/f_{osc}) \times (V_{OUT} / V_{IN})$
で決まる。損失が無ければ I_{OUT} が上昇しても **Duty/ t_{on} は一定**。

● COT制御の発振周波数 決まり方

- ・ COT制御の t_{on} を、理想的な PWM制御の t_{on} になるよう生成。
- ・ この t_{on} で連続モード動作させると、発振周波数 f_{osc} でのPWM制御と同じ Dutyで動作する。

● COT制御の課題と HiSAT-COT®

HiSAT-COTではCOT制御の問題点を、独自回路で改善。

- ・ 出力電流により、発振周波数が増加する問題を改善。
- ・ 負荷安定度の悪化を、アンプを追加する独自回路で改善。

小型/低EMIを実現する TOREXのコイル一体型 "micro DC/DC"

TOREX 独自のコイル一体型 "micro DC/DC" XCLシリーズ

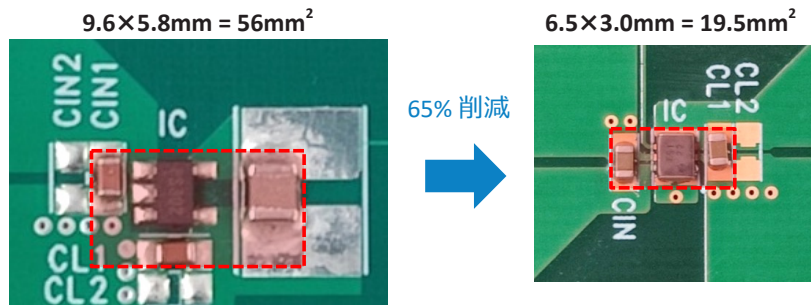
●トレンド、狙い

- ・機器の安定動作のためには、MCUや FPGA等の直近に電源 ICを配置することが重要。特に複数電源が必要なケースでは POL (Point of Load) に適した電源 ICの選択が課題。
- ・ICを含めた電源回路の小型化や、低 EMIが必須。

●TOREXの提案：コイル一体型 "micro DC/DC"

▶電源回路の大幅な小型化

- ・大幅な実装面積の削減を達成し、最小クラスの電源ソリューションサイズを提供。
- ・独自のパッケージ構造 / 搭載 ICに最適なインダクタ特性。
- ・IC/コイルを低抵抗で基板接続する構造で高放熱性能。



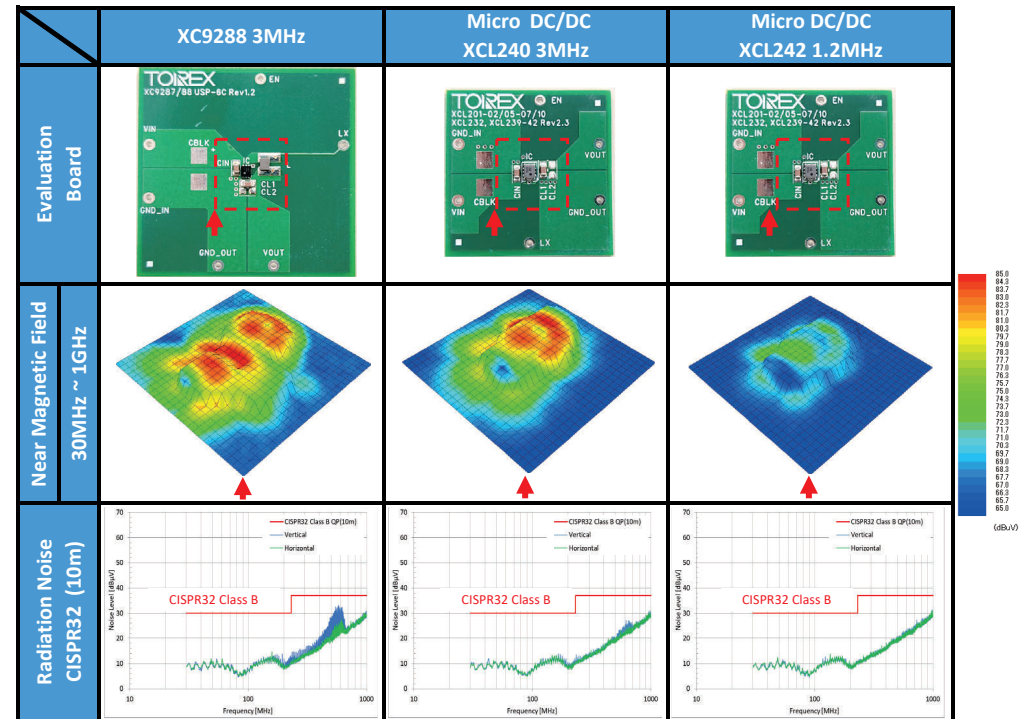
コイル外付け DC/DC
主要部品：3点

コイル一体型 "micro DC/DC"
主要部品：2点

▶独自のコイル一体型構造による、EMI低減

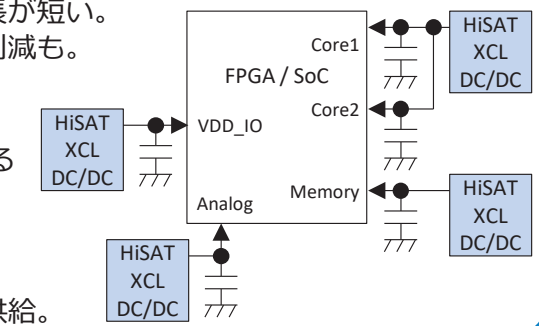
- ✓ ICをコイルで覆うポケットタイプ構造や最適配置により、IC単体と比べて **放射ノイズ** を大幅に低減可能。
- ✓ 通信チップ/センサー等の直近にも配置でき、小型化に貢献。

コイル一体型 "micro DC/DC" と単体 DC/DC の EMI比較



POL (Point of Load) 電源のメリットと "micro DC/DC" & HiSAT-COT®

- ・直近に置くことにより電源配線長が短い。安定動作に加え、コンデンサの削減も。熱分散により放熱も容易。
- ・コイル一体型 "micro DC/DC" XCLシリーズを POL電源に使用することにより、さらなる小型化 / 低 EMI / 設計容易化を実現。
- ・HiSAT-COT 制御採用で、過渡応答を含め高精度の電源を供給。

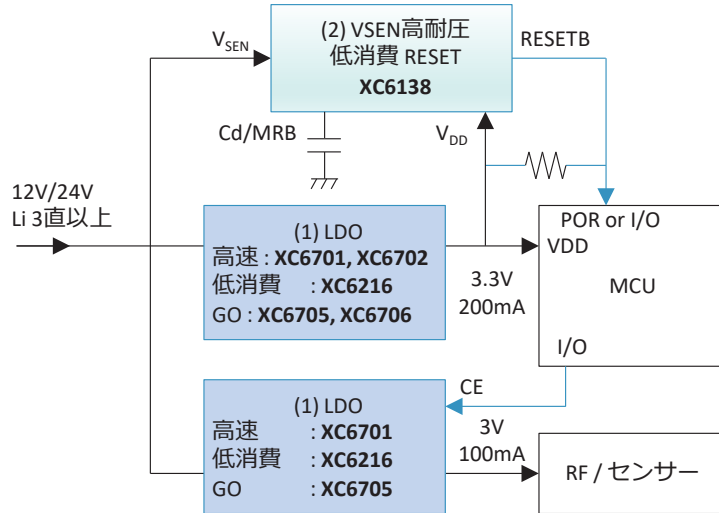


12V/24V, Li 多セル, 乾電池 4セル LDOソリューション

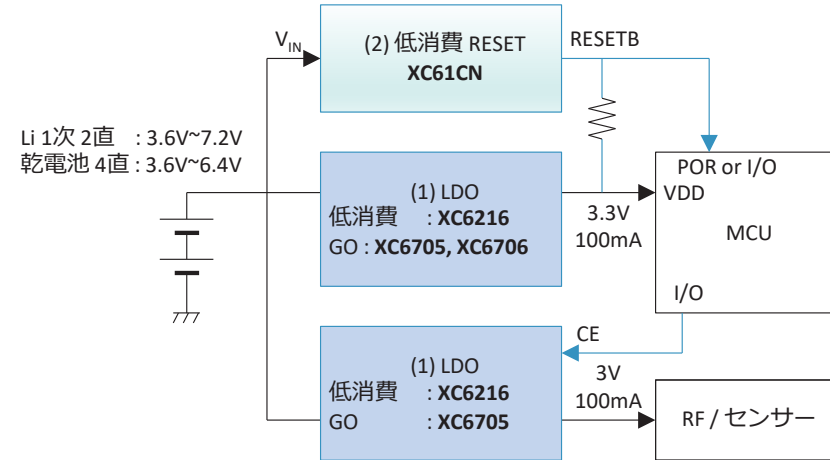
■ 12V/24V 入力, Li 多セル, 乾電池 4セル動作 : シンプルな LDOによる低消費システム

- 課題 : 小型 / 低消費 / シンプルな構成
RF / センサー 動作時の出力変動抑制

12V/24V, Li 3直以上 入力



Li 1次 2直, 乾電池 4直



Block	Product	Features
(1) LDO	XC6701	28V, 高速 PSRR=50dB, 150mA
	XC6702	36V, 高速 PSRR=65dB, 300mA
	XC6216	28V, Iq=5μA, 150mA
	XC6705 / XC6706 FEATURED	20V, Iq=1.2μA, 200mA PSRR=50dB, シームレス GO, Soft-start, CE (XC6705)
	XC6201	10V, Iq=2.0μA, 200mA
(2) リセット IC	XC6138 NEW	高耐圧センス端子: 76V 超低消費 V _{DD} : 0.5μA, V _{SEN} : 0.15μA@12V 検出/解除遅延外調 幅広いヒステリシス (5~50%で選択)
	XC61CN	10V, Iq=0.7μA

(1) 中耐圧 LDO

- 12V/24V, Li 3直以上 入力
入力電圧と消費電流により選択
- Li 2直/乾電池 4直 : XC6705/XC6706
シームレス GO にて低消費と 高速応答を両立。
RFやセンサーが要求する高速応答にも対応。

(2) リセット IC

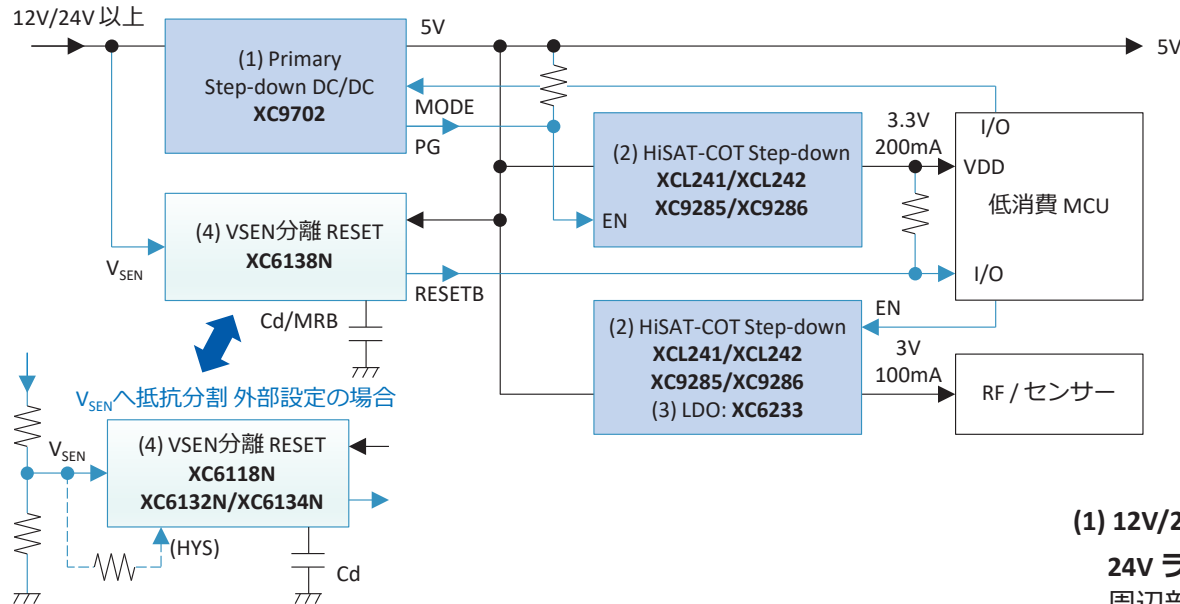
- 12V/24V入力を XC6138の V_{SEN} 端子で直接監視、
分割抵抗が不要のため、低消費化 / 高精度化が可能。
- 10V以下は、低 Iqのリセット IC XC61CN で電圧監視。

12V/24V, ~60V入力対応 小型ソリューション

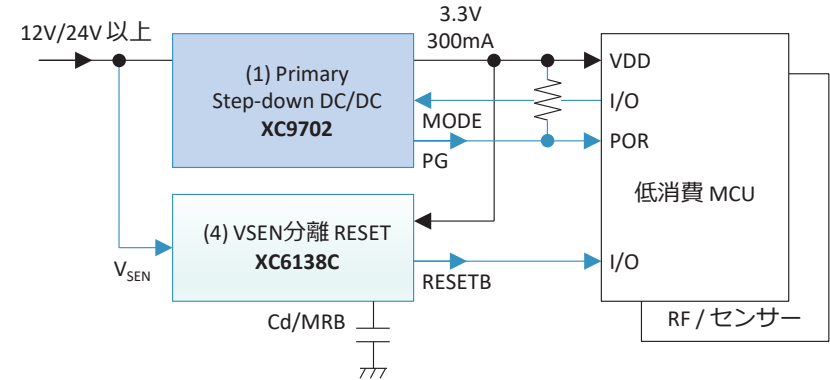
■ 12V/24V, それ以上の入力ライン : 小型機器, モジュール, 産機センサー, IoT

- 課題 : 高電圧入力/オーバーシュート/入力電圧変動の監視、小型化 / 低 EMI / 熱対策

(a) 12V/24V → 5V 降圧 → 3.3V降圧 etc



(b) 12V/24V → 3.3V 直接降圧



(1) 12V/24V 以上入力向け 1次側 降圧 DC/DC : XC9702

24V ラインのオーバーシュートに対応した広い入力電圧範囲。周辺部品を含めて省面積で機器小型化に貢献。軽負荷の高効率も実現。高降圧比に対応、3.3Vへの直接降圧もオーバーシュート時でも対応可能。

高耐圧降圧
解説 P.34

(2) MCU/RF/センサー向け 2次側 降圧 DC/DC

コイル一体型 “micro DC/DC” を POL電源として直近に配置することにより、安定動作と小型化/低EMI/低リップルを実現。(XCL241/XCL242)

(3) RF/センサー向け LDO : 高速 LDO XC6233 が好適。

(4) 12V/24V 入力監視 電圧検出器 : XC6138

- オーバーシュートに対応した 76V 高耐圧センス端子で入力を監視。
- 分割抵抗無しに直接監視対応、低消費、高精度化を実現。各電源ラインに最適な検出/解除電圧。機器の安全停止用 入力監視に。

高耐圧監視
解説 P.34

Block	Product	Features
(1) 中高耐圧降圧 DC/DC	XC9702 NEW	60V, MODE: F-PWM, PWM/PFM, 1MHz, 300mA 低消費 Iq=12μA, 省面積/軽負荷高効率, 高降圧比対応
(2) 降圧 DC/DC	XCL241 / XCL242 NEW	コイル一体, HiSAT-COT, F-PWM, PWM/PFM 1.2MHz, 500mA, 超低 EMI
	XC9285 / XC9286 NEW	HiSAT-COT, F-PWM, PWM/PFM 1.2MHz, 1A
(3) LDO	XC6233	高速 PSRR=75dB, 200mA, 突入防止
(4) リセット IC	XC6138 NEW	高耐圧センス端子: 76V, 超低消費 V _{DD} : 0.5μA V _{SEN} : 0.15μA, 検出/解除遅延外調, 幅広いヒステリシス
	XC6132 / XC6134	センス端子分離, ヒステリシス外調, 解除/検出遅延外調
	XC6118	センス端子分離, 低消費, 解除遅延外調

中高耐圧入力のための小型省面積 DC/DC と電圧監視の工夫

■変動する 12V/24V, それ以上の入力ラインへの対応

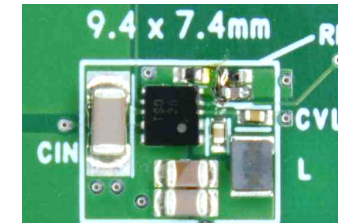
●トレンド、狙い

- ・オーバーシュートへの対応が必須。また40V以上の電源入力も普及し、LDOの使用による発熱も課題。
- ・インピーダンスやモーター等の負荷変動/誘導による電源ラインの大きな変動に対応が必要。

●TOREXの提案：高耐圧、高降圧比に対応した省面積降圧 DC/DC と幅広い解除/検出電圧を設けた電圧検出器

▶60V 300mA 高耐圧 降圧 DC/DC : XC9702 NEW

- ・60V動作、高降圧比対応。大きく変動する 24Vから 3.3Vへの直接降圧が可能。
- ・軽負荷から高効率。MODE端子で F-PWM, PWM/PFM制御を MCUから選択可能。
- ・LDOの置換えにも適した小型省面積。

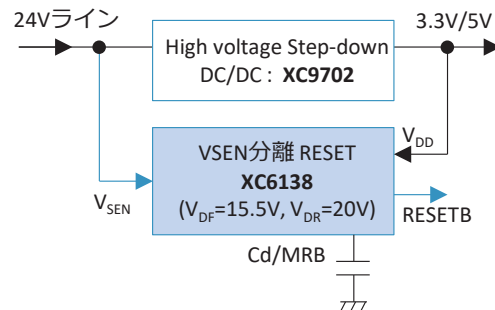


60V 300mA DC/DC : XC9702
世界最小クラスのソリューションサイズ
9.4mm x 7.4mm = 69.6mm²

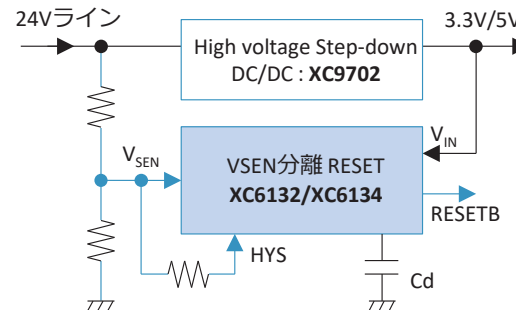
▶幅広い解除/検出電圧を設けた電圧検出器 : XC6138 NEW, XC6132/XC6134

- ・解除電圧は立上りに十分な電圧に設定。
- ・検出電圧に対しては電源ラインの大きな変動を考慮し、ヒステリシスを大きく設定。
3.3V/5Vラインの電圧が低下前に、MCUへ通知して**停止処理**等を実施可能にすることで、機器の安定・安全な動作を実現。

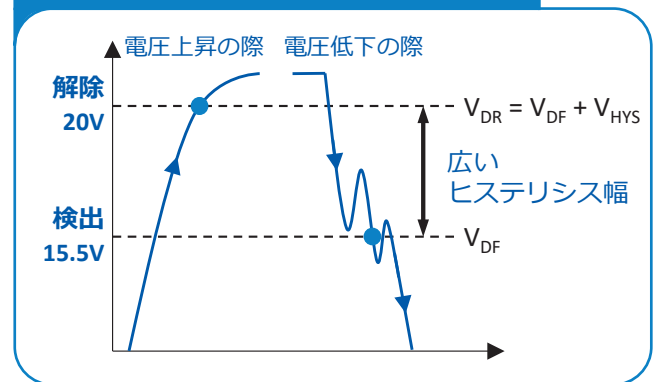
XC6138 : 76V 高耐圧センス端子 広いヒステリシス幅を選択可能



XC6132/XC6134 外付け抵抗でヒステリシス幅を設定 (XC6132 : VSEN端子サージ保護機能)



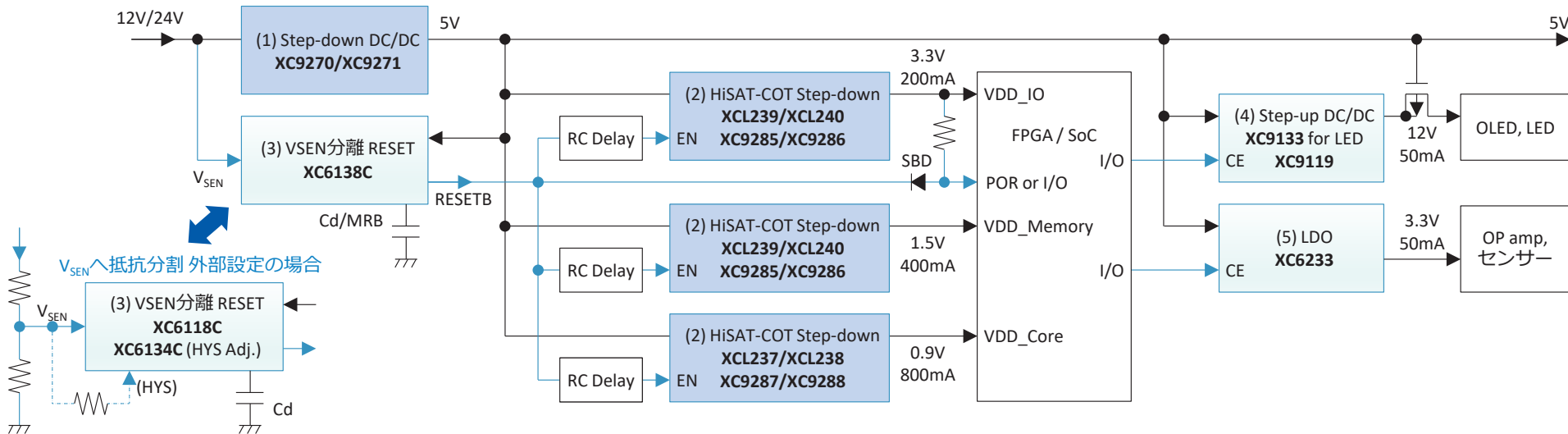
XC6138 : 24Vラインと電圧監視例



12V/24V 入力 マルチチャンネルソリューション

■ 12V/24V POLマルチ電源 + 正/負電源

● 課題：12V/24V からの小型 / 高効率 / 熱分散 / 低EMI 電源、起動 / 停止シーケンス、各種入出力やアナログ回路用の正 / 負電源



Block	Product	Features
(1) 中高耐圧 降圧 DC/DC	XC9270 / XC9271	30V, PWM, PWM/PFM, 300kHz/500kHz, 2A
(2) 降圧 DC/DC	XCL239 / XCL240 NEW	コイル一体, HiSAT-COT, F-PWM, PWM/PFM 3MHz, 1A
	XCL237 / XCL238 NEW	コイル一体, HiSAT-COT, F-PWM, PWM/PFM 3MHz, 1.5A
	XC9285 / XC9286 NEW	HiSAT-COT, F-PWM, PWM/PFM 1.2MHz, 1A
	XC9287 / XC9288 NEW	HiSAT-COT, F-PWM, PWM/PFM 1.2MHz/3MHz, 1.5A
(3) リセット IC	XC6138 NEW	高耐圧低消費センス端子: 76V, 0.15μA@12V 超低消費 0.5μA, 解除遅延外調, 幅広いヒステリシス
	XC6118 / XC6134	センス端子分離, 遅延外調, ヒステリシス外調 (XC6134)
(4) 昇圧 DC/DC	XC9119 / XC9133	~19.5V, PWM, 1MHz, 100mA@5V→12V, LED用: XC9133
(5) LDO	XC6233	高速 PSRR=75dB, 200mA, 突入防止

(1) 12V/24V 入力向け 1次側 降圧 DC/DC

産機に適した入力電圧範囲、出力電流、周波数。

(2) FPGA/SoC用 降圧 DC/DC (POL電源)

高速過渡応答 **HiSAT-COT** 制御の DC/DC を POL電源として配置。
コイル一体型 “micro DC/DC” により小型化/低EMIを実現。

(XCL239/XCL240, XCL237/XCL238)

(3) 12V/24V 入力監視 電圧検出器

12V/24V 入力監視と起動/停止シーケンス用 RC デイレイを駆動。
電圧低下信号を FPGA/SoC に出力し、停止処理後に DC/DC を OFF。

(4) OLED/LED 他 各種入出力用昇圧 DC/DC : 小型中高耐圧昇圧 XC9119

HiSAT-COT
解説 P.30

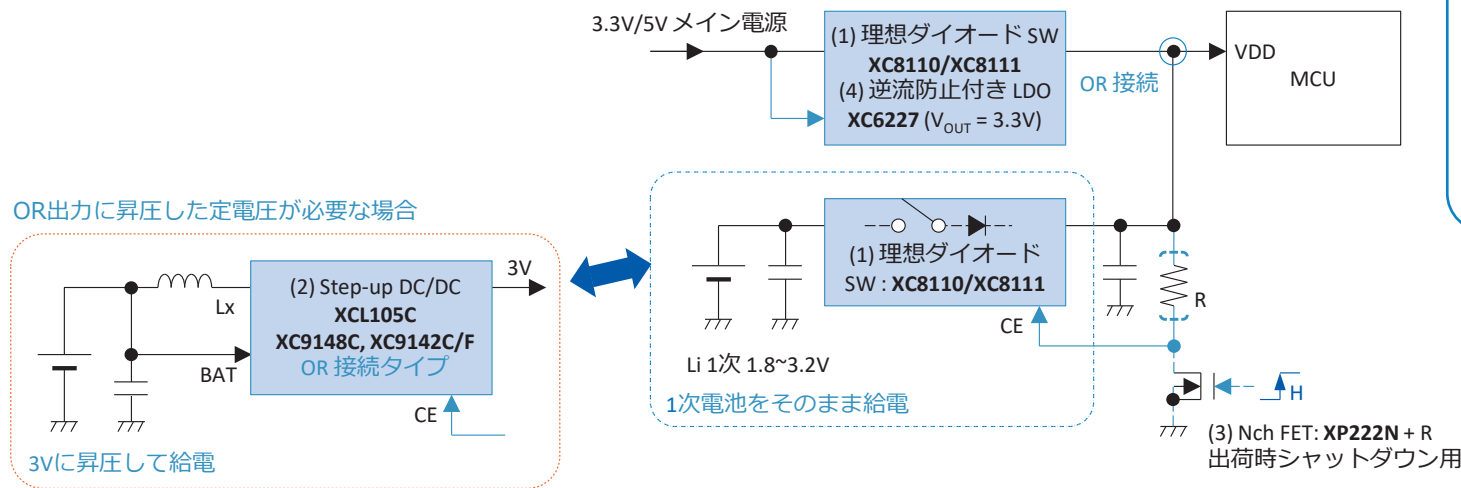
XCL 解説
P.31

高耐圧監視
解説 P.34

バックアップや複数電源ラインの OR接続 ソリューション (1)

■ 1次電池 によるバックアップ電源

- 課題：主電源 切断時のスムーズな切替
バックアップ電池の損失低減
出荷後のバックアップ電池の放電防止



Block	Product	Features
(1) 理想ダイオードSW	XC8110 / XC8111 FEATURED	完全逆流防止理想ダイオードロード SW VF=20mV, 500mA (XC8110), 1A (XC8111), IEC 62368-1 認証
	XC8112 / XC8113 UNDER DEVELOPMENT	2ch 完全逆流防止理想ダイオードロード SW, VF=20mV 2ch x 500mA (XC8112), 2ch x 1A (XC8113), IEC 62368-1 認証
(2) 昇圧 DC/DC	XCL105C FEATURED	コイル一体, PWM/PFM, 1.2MHz 710mA@3.3V→5V, OR接続対応
	XC9148C FEATURED	1.2MHz/3MHz, PWM/PFM 750mA@3.3V→5V, OR接続対応
	XC9142C/F	1.2MHz/3MHz, PWM/PFM 500mA@3.3V→5V, OR接続対応
(4) 逆流防止 LDO	XC6227	高速 PSRR=65dB, 700mA 完全逆流防止

OR接続 : バックアップ電池の接続方法

OR接続
解説 P.38

(1) バックアップ電池 電圧を直接 MCUに

理想ダイオード SW を使うことで、OR接続可能。(XC8110/XC8111) SBDを使うことに比べ、VF損失/リーク電流を大幅に低減。IC 1つで、2系統の OR接続が可能な2ch品も用意。(XC8112/XC8113)

(2) 昇圧した 電圧をMCUに

OR接続可能な昇圧 DC/DCで接続。(XCL105C, XC9148C, XC9142C/F) 製品タイプにより OR接続可否が異なるので、確認必須。

Ship機能による、電池ライフタイムを伸ばす手法

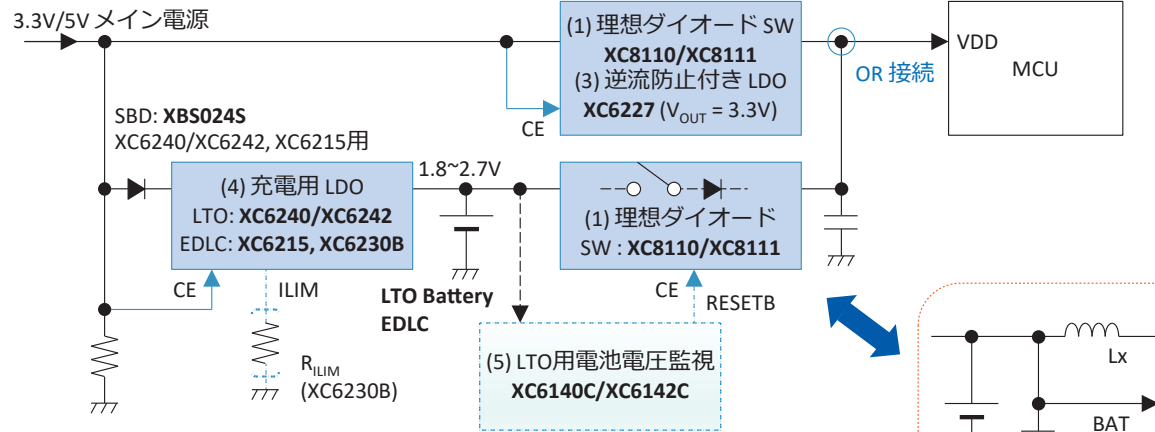
(3) 出荷時にバックアップ電池からの供給を OFF

Nch FETを ONして CEを OFF。
使用開始まで電池からの放電を大幅に抑制。

バックアップや複数電源ラインの OR接続 ソリューション (2)

■ 2次電池 / LTO電池 / Supercap (EDLC) によるバックアップ電源

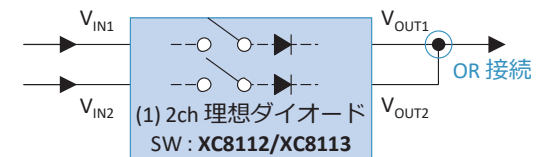
- 課題：主電源 切断時のスムーズな切替
バックアップ電池の適切な充放電



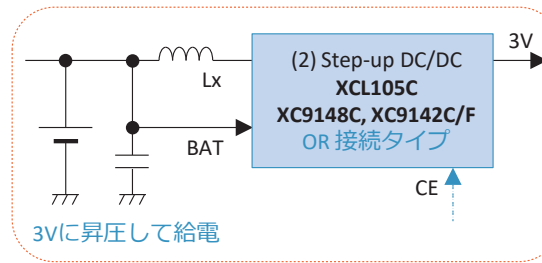
2ch品 OR接続例

OR接続に最適な

2ch内蔵 理想ダイオードロードSW



XC8112 : 2ch x 500mA, XC8113 : 2ch x 1A



3Vに昇圧して給電

OR接続
解説 P.38

OR接続：バックアップ素子とメイン電源からの接続方法

- (1) バックアップ電池を直接 MCUに : XC8110/XC8111, XC8112/XC8113
- (2) 昇圧した電圧をMCUに : XCL105C, XC9148C, XC9142C/F
- (3) メイン電源側の LDO, DC/DC

逆流防止機能付き LDOでメイン電源への逆流防止。(XC6227)
降圧 DC/DCや汎用 LDOでも OR接続に対応する構成は可能。

(4) LTO電池 / Supercap (EDLC) 充電

LTO電池の充電専用 LDO : XC6240/XC6242。

Supercap (EDLC) の充電は低消費 LDO XC6215や電流制限外調/逆流防止 LDO XC6230Bが最適。LDOと EDLC間には突入防止に数 Ωの抵抗を挿入。

(5) 電池電圧監視 : XC6140/XC6142

LTO電池の特性に最適な検出/解除電圧。

LTO電池の充放電
リファレンス P.40

Block	Product	Features
(1) 理想ダイオードSW	XC8110 / XC8111 FEATURED	完全逆流防止理想ダイオードロード SW VF=20mV, 500mA (XC8110), 1A (XC8111), IEC 62368-1 認証
	XC8112 / XC8113 UNDER DEVELOPMENT	2ch 完全逆流防止理想ダイオードロード SW, VF=20mV 2ch x 500mA (XC8112), 2ch x 1A (XC8113), IEC 62368-1 認証
(2) 昇圧 DC/DC	XCL105C FEATURED	コイル一体, 1.2MHz, 710mA@3.3V→5V, OR接続対応
	XC9148C FEATURED	1.2MHz/3MHz, 750mA@3.3V→5V, OR接続対応
	XC9142C/F	1.2MHz/3MHz, 450mA@3.3V→5V, OR接続対応
(3) 逆流防止 LDO	XC6227	高速 PSRR=65dB, 700mA 完全逆流防止
(4) 充電用 LDO	XC6240 / XC6242 FEATURED	LTO充電用, 150mA, Topr=105°C (XC6242)
	XC6215	Iq=0.8μA, 150mA, EDLCに適した V _{OUT} を選択
	XC6230B	2A, 電流制限外調, 完全逆流防止
(5) LTO電池電圧監視 IC	XC6140 / XC6142 FEATURED UNDER DEVELOPMENT	LTO電池電圧監視 解除電圧=2.475V/2.450V, Iq=104nA 105°C対応 LTO電池向け: XC6142

OR接続に最適な理想ダイオードSW, 昇圧 DC/DC

■ 電源ラインの OR接続

● トレンド、狙い

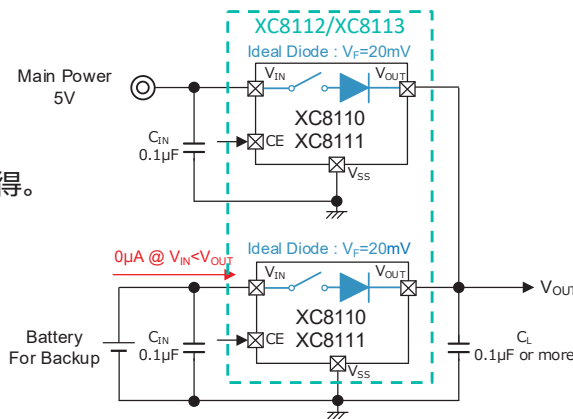
- ・ 機器の高効率/電池ロングライフに対し、SBDを使った回路ではVFによる損失大。逆バイアスのリーク電流も課題。
- ・ ダイオードのVF特性による電圧低下と変動で、機器に定電圧供給が困難。安定動作に懸念有り。

● TOREXの提案：OR接続専用IC

- ・ 電池放電を抑える低消費設計 / 制御不要で容易に電源経路の自動切替 / 出力電圧の変動や損失を最小限に抑える低VFや応答性。

▶ 理想ダイオードロード SWを用いた OR接続：XC8110 / XC8111 (1ch) XC8112 / XC8113 (2ch)

- ・ 低VF：20mV
- ・ 逆電圧時の出力側からのリーク電流 0μA。
- ・ 各種保護機能内蔵。IEC 62368-1:2018 認証取得。
- ・ 低ロスにより放熱不要、小型化にも貢献。

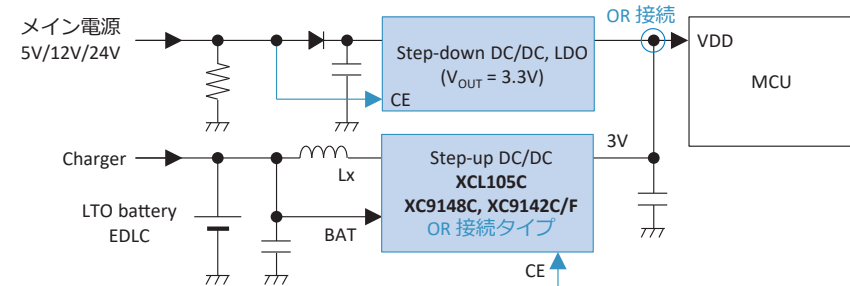


■ 理想ダイオード機能対応 ロードスイッチ

Product	Features	V _{IN} (V)	R _{on}	I _{OUT}	Package
XC8110 <small>FEATURED</small>	VF=20mV 3.6μA (順方向 ON) 0μA (逆方向バイアス)	1.5 ~ 6.0	120mΩ	500mA	WLP-4-02 (0.82x0.82xh0.5mm) SOT-25 (2.9x2.8xh1.3mm)
XC8111 <small>FEATURED</small>	IEC 62368-1:2018 認証			1A	USP-6B06 (1.8x1.5xh0.33mm)
XC8112 <small>UNDER DEVELOPMENT</small>	2ch (並列接続可) VF=20mV 3.6μA/ch (順方向 ON) 0μA (逆方向バイアス)	1.5 ~ 6.0	2ch x 120mΩ or 1ch x 60mΩ	2ch x 500mA or 1ch x 1A	USP-8B06 (2.0x2.0xh0.33mm)
XC8113 <small>UNDER DEVELOPMENT</small>	IEC 62368-1:2018 認証			2ch x 1A or 1ch x 2A	

▶ OR接続対応 昇圧 DC/DC：XCL105C, XC9148C, XC9142C/F

- ・ 主電源側の入力/切断時に、制御不要で切替わり。
- ・ メイン電源ロス時に、瞬間的に昇圧開始し電源供給。
- ・ 電池の放電電流を最小限に抑える低消費設計。



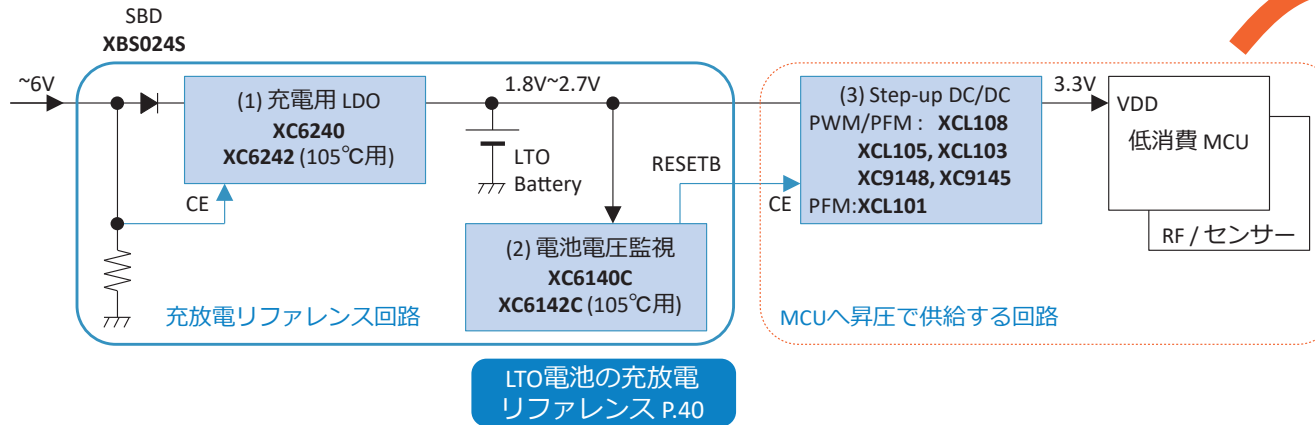
■ OR接続タイプ 昇圧 DC/DC

Product	Features	V _{IN} (V)	V _{OUT} (V)	I _{OUT} (mA) @3.3V→5V	Package
XCL105C <small>FEATURED</small>	コイル一体 PWM/PFM, 1.2MHz	0.65 ~ 6.0 V _{ST} = 0.9	1.8 ~ 5.5	710	DFN3030-10B (3.0x3.0xh1.7mm)
XC9148C <small>FEATURED</small>	PWM/PFM 1.2MHz/3MHz	0.65 ~ 6.0 V _{ST} = 0.9	1.8 ~ 5.5	750	USP-6C (1.8x2.0xh0.6mm) SOT-89-5 (4.5x4.6xh1.6mm)
XC9142C/F	PWM/PFM 1.2MHz/3MHz	0.65 ~ 6.0 V _{ST} = 0.9	1.8 ~ 5.5	500	SOT-25 (2.9x2.8xh1.3mm) USP-6C (1.8x2.0xh0.6mm) WLP-6-01 (1.08x1.28xh0.4mm)

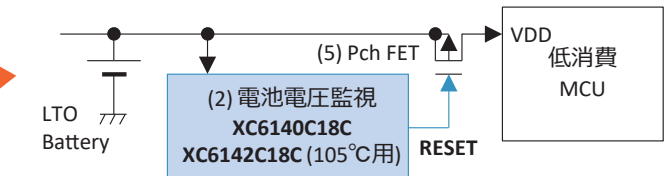
LTO電池 小型低消費機器へのソリューション

■ LTO電池を用いた機器 : IoTセンサー / ウェアラブル 等

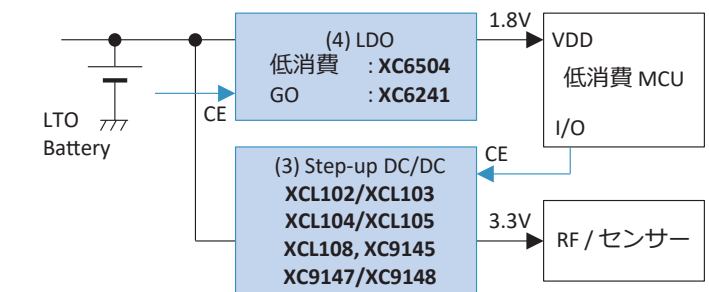
- 課題 : シンプルな構成 / 小型 / 低消費 / 高効率
 シンプルなメイン・バックアップ電源 / 充電中のシステムへの電源供給



電池電圧をそのまま MCUに供給 (検出電圧 1.8Vの例)



MCUへLDO、RF/センサーには昇圧で供給



Block	Product	Features
(1) 充電用 LDO	XC6240 / XC6242 <small>FEATURED</small>	LTO充電用, 150mA, Topr=105°C (XC6242)
(2) LTO電池電圧監視 IC	XC6140 / XC6142 <small>FEATURED UNDER DEVELOPMENT</small>	LTO電池電圧監視 解除電圧=2.475V/2.450V, Iq=104nA 105°C対応 LTO電池向け: XC6142
(3) 昇圧 DC/DC	XCL102 / XCL103	コイル一体, F-PWM, PWM/PFM 3MHz, 450mA@3.3V→5V
	XCL104 / XCL105 <small>FEATURED</small>	コイル一体, F-PWM, PWM/PFM, 1.2MHz 710mA@3.3V→5V
	XCL108 <small>NEW</small>	コイル一体, 超低消費 Iq=400nA, PWM/PFM 1.2MHz, 300mA@3.3V→5V, V _{ST} =1.6V
	XC9145 <small>FEATURED</small>	超低消費 Iq=400nA, PWM/PFM 1.2MHz, 430mA@3.3V→5V, V _{ST} =1.6V
(4) LDO	XC9147 / XC9148 <small>FEATURED</small>	F-PWM, PWM/PFM, 1.2MHz/3MHz 750mA@3.3V→5V
	XC6241 <small>FEATURED</small>	Iq=0.6μA, PSRR=60dB, GO, 150mA
	XC6504	Iq=0.6μA, CL less, 150mA

(1) LTO電池充電用 LDO : XC6240, XC6242

LTO電池の仕様に合わせ、温度範囲含め max 2.70V の低消費 LDOにて充電。

(2) LTO電池電圧モニター : XC6140, XC6142

LTO電池の充放電特性に合わせて、LDOにて充電が開始されたら解除する解除電圧に設定。

MCUや RF/センサーへの電源供給

(3) 昇圧を用いるケース

超低消費 Iq=400nA 高効率の XCL108, XC9145。
 低 EMIには **コイル一体型 "micro DC/DC"**。
 RF/センサー等低リップル要求には **PWM。(XCL102, XCL104, XC9147)**

(4) LDO または (5) Pch FET を用いるケース

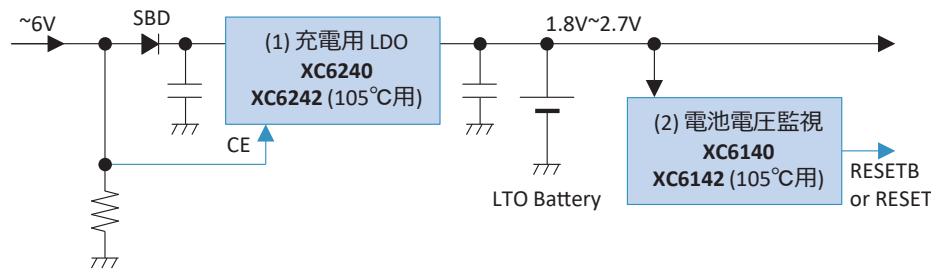
低消費化のため **GO機能搭載 LDO XC6241**で供給。検出 "H" 出力の **XC6140CxxC**で、Pch FETを駆動し電池電圧をそのまま供給。

LTO電池 充放電リファレンスソリューション

■ LTO電池 : チタン酸リチウム を負極に用いた Li 2次電池

- 産機 / IoT / 車載 の小型機器 / モジュール電源やバックアップ回路に最適
 - ・ LDOによる定電圧充電が可能。
専用の高価な CC/CV/充電完了制御の ICは不要。
 - ・ 信頼性が高く安全、寿命が長く繰り返し充放電にも強い。
 - ・ 過放電に強い。簡易な電圧低下検出で十分。
 - ・ 電圧が 2.1V~2.4Vに安定。
Supercap (EDLC) と比較しエネルギーを取り出しやすい。
 - ・ 105°C 高温動作、リフロー対応、薄型でホットラミネート加工対応の製品も。

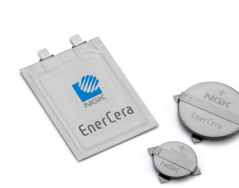
■ LTO電池の充電と電池電圧監視のリファレンス回路



Block	Product	Features
(1) 充電用 LDO	XC6240 FEATURED	LTO充電用, 2.63V, 150mA
	XC6242 FEATURED	105°C対応, LTO充電用, 2.63V, 150mA
(2) LTO電池電圧監視	XC6140 FEATURED	LTO電池電圧監視用リセット 検出電圧 1.6~2.2V, 解除電圧=2.475V, Iq=104nA
	XC6142 UNDER DEVELOPMENT	105°C対応, LTO電池電圧監視用リセット 検出電圧 1.6~2.1V, 解除電圧=2.450V, Iq=104nA

■ LTO電池リファレンスソリューション / 評価基板

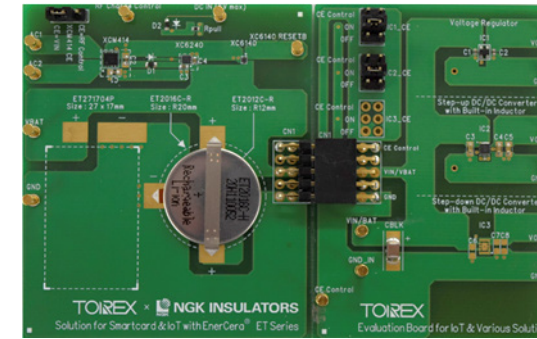
各社 LTO電池の充電 IC 電池監視 ICとしてリファレンス採用。
各電池に合わせた充電回路、周辺回路を用いる。



日本ガイシ株式会社
EnerCera ETシリーズ



ニチコン株式会社
SLBシリーズ



充電ユニット

電源供給ユニット

(1) LTO電池充電用 LDO : XC6240, XC6242

LTO電池の仕様に合わせて、温度範囲含め max 2.70V の低消費 LDOにて充電。
突入電流を抑制する場合は LDOと LTO電池間に数 Ωの抵抗を挿入。

(2) LTO電池電圧監視 IC : XC6140, XC6142

LTO電池の充放電特性に合わせて、LDOが充電開始したら解除する解除電圧に設定。

エネルギーハーベストへのソリューション

■ エネルギーハーベストから LTO電池や Supercap (EDLC) へ充電の例

- 課題：様々なエネルギーハーベストへの対応：ワイヤレス給電 (WPT)、NFC、ソーラーパネル、ピエゾ等
不安定/微小な供給源から LTO電池や Supercap (EDLC) に充電

3V~6V 入力 + LTO電池 / EDLC 例

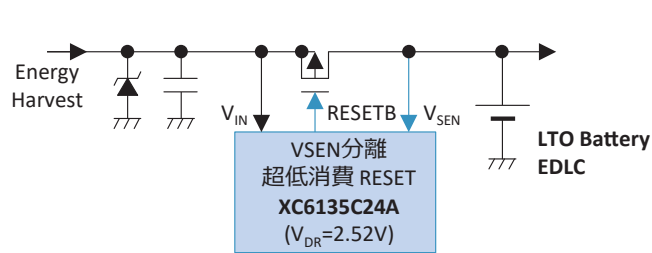
LTO充電リファレンス回路にて対応



↓ 微小電力供給時

3V~6V レクティナ等 微小電力(数μW~) + LTO電池/ EDLC 例

Pch FETを超低消費電圧検出器にて ON/OFF制御



Supercap (EDLC) の場合、充電電圧/検出電圧 を適切に選択のこと。

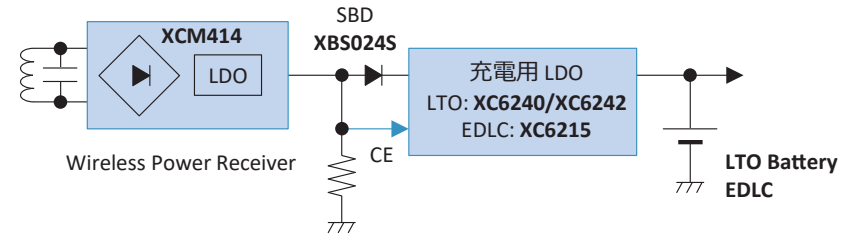
- エネルギーハーベストの電圧特性や電力により、最適な充電回路や制御電圧が異なります。

TOREXはお客様のエネルギーハーベストの特性に合わせた最適な電源構成を提案します。

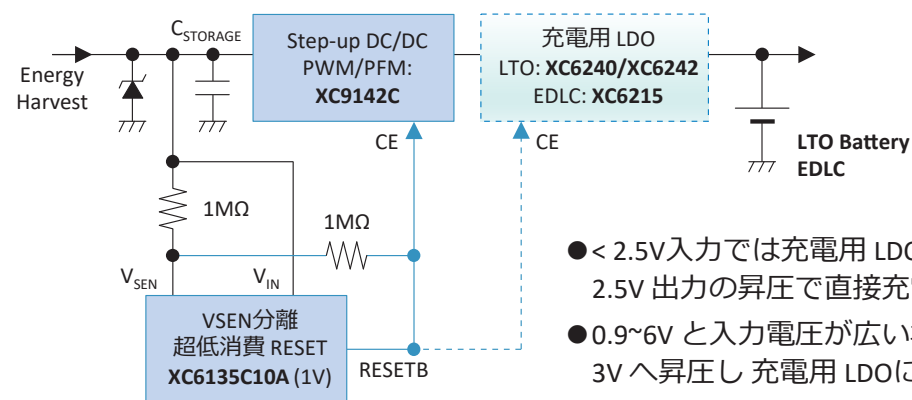
お問い合わせ : <https://product.torexsemi.com/ja/contact-us/technical-inquiry>

ワイヤレス給電 + LTO電池/ EDLC 例

ワイヤレス受電 IC + LDO で充電



0.9V~2.7V / 0.9V~6V 入力 + LTO電池/ EDLC 例



- < 2.5V入力では充電用 LDO不要。
2.5V 出力の昇圧で直接充電。
- 0.9~6V と入力電圧が広い場合は、
3V へ昇圧し 充電用 LDOにて充電。
- XC6135と抵抗による ヒステリシス電圧判定。
C_STORAGE が 2.1Vまで充電されると昇圧を開始
して充電。1Vに低下で停止。

小型省面積 電源ソリューション

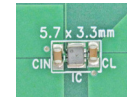
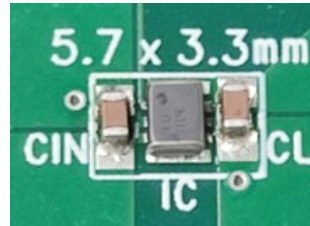
■ 世界最小クラス 省面積ソリューション製品群

XC9290/XC9291 NEW
世界最小 6V 600mA 降圧 DC/DC



実寸大

XCL239/XCL240 NEW
コイル一体型 HiSAT-COT 1A 降圧 DC/DC



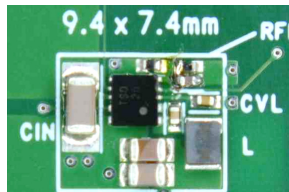
実寸大

XC9289 NEW
HiSAT-COT 1.5A 降圧 DC/DC



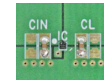
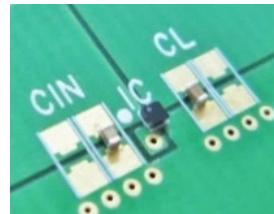
実寸大

XC9702 NEW
60V 300mA 高耐圧 降圧 DC/DC



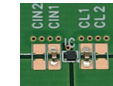
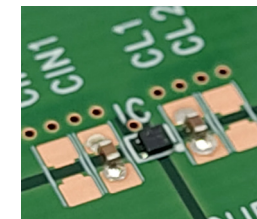
実寸大

XC8110/XC8111 FEATURED
理想ダイオードロードスイッチ 0.5A/1A



実寸大

XC6241 FEATURED, **XC6135/XC6136**
150mAGO機能搭載 LDO, 超低消費 電圧検出器



実寸大

■ 小型省面積 電源 IC 一覧

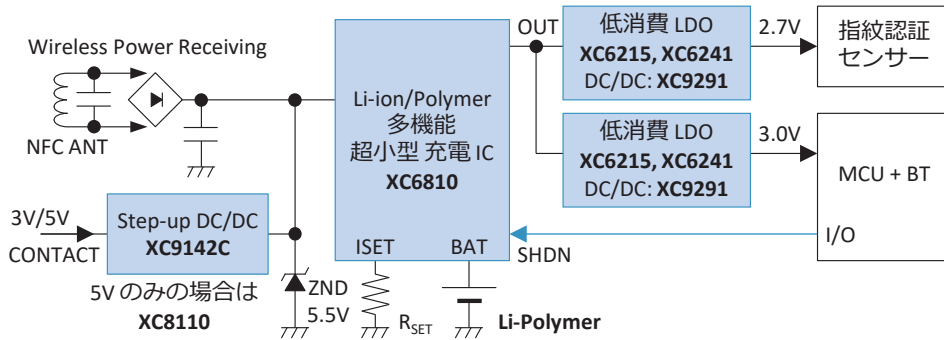
	Product	Features	V _{IN} (V)	V _{OUT} (V)	I _{OUT} (mA)	Package	Size
LDO	XC6241	高速, I _q =0.6μA, GO FEATURED	1.6 ~ 6.0	1.5 ~ 5.0	150	USPQ-4B05	1.0 x 1.0 x h 0.33mm
	XC6228	高速 PSRR=75dB, 300mA	1.6 ~ 5.5	1.2 ~ 4.0	300	USPQ-4B04	1.0 x 1.0 x h 0.6mm
	XC6504	Cap. Less, I _q =0.6μA	1.4 ~ 6.0	1.1 ~ 5.0	150	USPN-4B02	0.75 x 0.95 x h 0.40mm
昇圧 DC/DC	XCL104/XCL105	コイル一体, F-PWM, PWM/PFM FEATURED	0.65 ~ 6.0	1.8 ~ 5.5	710 @3.3V→5V	DFN3030-10B	3.0 x 3.0 x h 1.7mm
	XCL102/XCL103	コイル一体, F-PWM, PWM/PFM	0.65 ~ 6.0	2.2 ~ 5.5	450 @3.3V→5V	CL-2025-02	2.0 x 2.5 x h 1.04mm
降圧 DC/DC	XCL243/XCL244	コイル一体, HiSAT-COT, 700mA, h=0.75mm max NEW	2.5 ~ 5.5	0.8 ~ 3.6	700	USP-8B04	2.25 x 1.5 x h 0.75mm
	XCL239/XCL240	コイル一体, HiSAT-COT, 1A NEW	2.5 ~ 5.5	0.8 ~ 3.6	1000	CL-2025-02	2.0 x 2.5 x h 1.04mm
	XCL233	コイル一体, I _q =200nA, VSET NEW	1.8 ~ 6.0	0.5 ~ 3.6	150	CL-2025-03	2.0 x 2.5 x h 1.04mm
	XC9290/XC9291	HiSAT-COT, 600mA, 世界最小 実装面積 3.15mm ² NEW	2.5 ~ 6.0	0.7 ~ 3.6	600	WLP-5-08	0.96 x 0.88 x h 0.33 mm
	XC9289	HiSAT-COT, 1.5A, F-PWM, PWM/PFM 外部切替 NEW	2.5 ~ 5.5	0.8 ~ 3.6	1500	LGA-8B01	1.2 x 1.4 x h 0.3mm
電圧検出器	XC9702	60V, 300mA, 低消費 I _q =12μA, 軽負荷高効率, 高降圧比対応 NEW	4.5 ~ 60.0	2.5 ~ 12.0	300	USP-10B	2.6 x 2.9 x h 0.6mm
充電 IC	XC6135/XC6136	超低消費 I _q =88nA	1.1 ~ 6.0	1.2 ~ 5.0	-	USPQ-4B05	1.0 x 1.0 x h 0.33mm
充電 IC	XC6810	1セル Li-ion向け, マルチファンクション充電 IC FEATURED	3.5 ~ 28	3.8 ~ 4.4	1 ~ 25	WLP-12-01	1.17 x 1.57 x h 0.33mm
ロード SW	XC8110/XC8111	理想ダイオードロード SW, V _F =20mV, IEC 62368-1 認証 FEATURED	1.5 ~ 6.0	-	1000	WLP-4-02	0.82 x 0.82 x h 0.5mm

h=0.33mm/0.40mm max. 対応 低背電源ソリューション

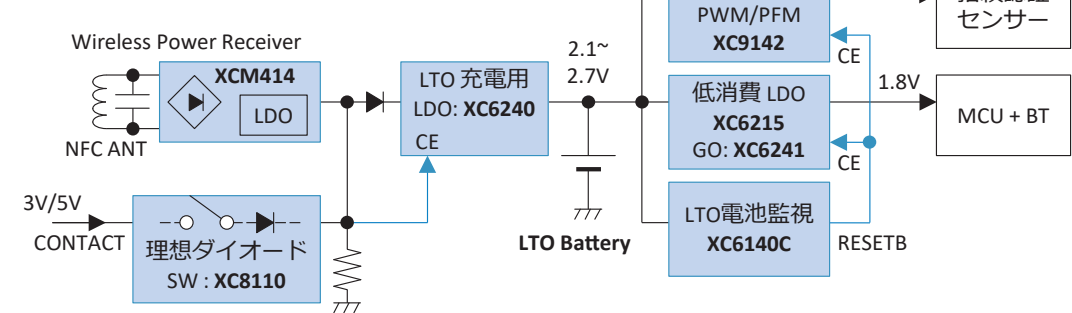
■ スマートカードへの h=0.33mm max. 薄型電源構成例

- 課題：外付け部品含め h=0.33mm max. 対応
NFCなどの入力源に対して、高効率の充電回路

Li-Polymer電池：低背ソリューション例

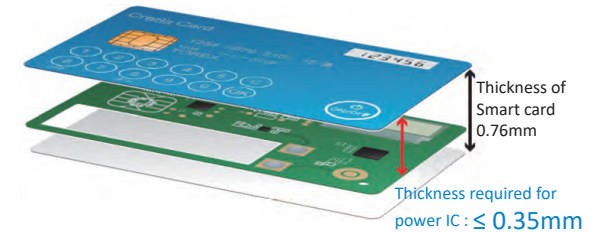


LTO電池：低背ソリューション例



■ h ≤ 0.33mm or 0.40mm 低背電源 IC 一覧

	Product	Features	V _{IN} (V)	V _{OUT} (V)	I _{OUT} (mA)	Package	Size
LDO	XC6216	28V	2.0 ~ 28.0	1.8 ~ 12.0	150	USP-6B06	1.8 x 1.5 x h 0.33mm
	XC6215	I _q =0.8μA	1.5 ~ 6.0	0.9 ~ 5.0	200		
	XC6241	高速, I _q =0.6μA, GO	1.6 ~ 6.0	1.5 ~ 5.0	150	USPQ-4B05	1.0 x 1.0 x h 0.33mm
	XC6504	Cap. Less, I _q =0.6μA	1.4 ~ 6.0	1.1 ~ 5.0	150	USPN-4B02	0.75 x 0.95 x h 0.40mm
LDO + Bridge Diode	XCM414	ワイヤレス受信向けブリッジダイオード内蔵 LDO	2.0 ~ 26	2.0 ~ 12.0	150	USP-8B10	2.6 x 2.9 x h 0.33mm
昇圧 DC/DC	XC9142	PWM/PFM 昇圧 DC/DC	V _{ST} =0.9	1.8 ~ 5.5	500	WLP-6-01	1.08 x 1.28 x h 0.40mm
	XC9145	I _q =400nA, PWM/PFM 昇圧 DC/DC	V _{ST} =1.6	3.0 ~ 5.5	430	WLP-6-05	1.28 x 1.08 x h 0.40mm
チャージポンプ	XC9802	PWM/PFM チャージポンプ	1.8 ~ 5.5	2.5 ~ 6.0 or x2	80	USP-8B05	2.4 x 2.4 x h 0.33mm
降圧 DC/DC	XC9276	I _q =200nA, 降圧 DC/DC, VSET	1.8 ~ 6.0	0.5 ~ 3.6	150	WLP-6-03	1.72 x 1.07 x h 0.33 mm
	XC9291	HiSAT-COT, PWM/PFM, 6MHz	2.5 ~ 6.0	0.7 ~ 3.6	600	LGA-6B01	1.2 x 1.2 x h 0.3mm
電池電圧監視	XC6140	LTO電池向け, 解除電圧=2.475V	1.1 ~ 6.0	1.6 ~ 2.2	-	USPQ-4B05	1.0 x 1.0 x h 0.33mm
	XC6136	I _q =88nA	1.1 ~ 6.0	1.5 ~ 5.0	-		
充電 IC	XC6810	1セル Li-ion向けマルチファンクション充電 IC	3.5 ~ 28	3.8 ~ 4.4	1 ~ 25	WLP-12-01	1.17 x 1.57 x h 0.33mm
	XC6808	1セル Li-ion向け充電 IC	4.5 ~ 6.0	4.2, 4.35, 4.4	5 ~ 40	USP-6B07	1.8 x 2.0 x h 0.33mm
	XC6240	LTO電池充電用 LDO	1.5 ~ 6.0	2.63	150	USP-6B06	1.8 x 1.5 x h 0.33mm
ロード SW	XC8102	ロード SW, I _q =3μA	1.2 ~ 6.0	-	400	USP-6B06	1.8 x 1.5 x h 0.33mm
	XC8110	理想ダイオード SW	1.5 ~ 6.0	-	500		
	XC6194	プッシュボタンロード SW, I _{STB} =1nA	1.8 ~ 6.0	-	1000		



スマートカードの入力, 蓄電デバイス例

- 入力源 : NFC
コンタクト入力
- 蓄電デバイス : Li-Polymer
LTO電池
Supercap(EDLC)
電池レス

薄型ソリューションでは入力源等により、最適な電源構成が異なります。
TOREXは **最適な電源構成を提案します。**

コイル一体型 DC/DCコンバータ "micro DC/DC"

新製品紹介

コイル一体型 DC/DC

製品群紹介

DC/DC

リユニオンガイド

LDO

RESET / WDT

セレクションガイド

Load SW

充電

車載

サポート/パッチページ

車載

デバイスグループ

F-PWM : 強制PWMモード, PWM : PWMモード

▶降圧DC/DC

シリーズ名	特長	制御方式	V _{IN} [V]	V _{OUT} [V]	I _{OUT} [mA]	fosc [Hz]	I _q [μA]	機能				Topr max.	Package
								外付け FET/SBD	出力 設定方法	保護機能	その他		
NEW XCL233	超低消費 I _q =200nA VSET (出力電圧2値切替機能)	PFM	1.8~6.0	0.5~3.6	150	-	0.2	-	V _{out}	Short	UVLO/CL Dischg /VSET (Selectable V _{out})	85°C	CL-2025-03 (2.5x2.0xh1.04mm)
XCL232	超低消費 I _q =200nA	PFM	1.8~6.0	0.5~3.6	150	-	0.2	-	V _{out}	Short	UVLO/CL Dischg	85°C	CL-2025-03 (2.5x2.0xh1.04mm)
XCL210	超低消費 I _q =0.5μA	PFM	2.0~6.0	1.0~4.0	200	-	0.5	-	V _{out}	Short	UVLO/CL Dischg	85°C	CL-2025-02 (2.5x2.0xh1.04mm)
XCL202	400mA, 1.2MHz 超低 EMI	PWM/PFM	2.0~6.0	0.8~4.0	400	1.2M	15	-	V _{out}	ILIM/Short	SS/UVLO/CL Dischg	85°C	CL-2025-02 (2.5x2.0xh1.04mm)
XCL201		PWM											
NEW XCL242	HiSAT-COT 500mA, 1.2MHz	PWM/PFM	2.5~5.5	0.8~3.6	500	1.2M	15	-	V _{out}	TSD/ILIM/Short	SS/UVLO/CL Dischg	105°C	CL-2025-02 (2.5x2.0xh1.04mm)
NEW XCL241		F-PWM					250						
XCL206	600mA, 3MHz V _{out} 内部固定/FBタイプ 選択可	PWM/PFM	1.8~6.0	0.8~4.0	600	3.0M	45	-	V _{out} Or FB	ILIM/Short	SS/UVLO/CL Dischg	85°C	CL-2025-02 (2.5x2.0xh1.04mm)
XCL205		PWM											
NEW XCL244	HiSAT-COT 700mA, h=0.75mm max	PWM/PFM	2.5~5.5	0.8~3.6	700	3.0M	25	-	V _{out}	TSD/ILIM/Short	SS/UVLO/CL Dischg	105°C	USP-8B04 (2.25x1.5xh0.75mm)
NEW XCL243		F-PWM					600						
NEW XCL240	HiSAT-COT 1.0A, 3MHz	PWM/PFM	2.5~5.5	0.8~3.6	1000	3.0M	25	-	V _{out}	TSD/ILIM/Short	SS/UVLO/CL Dischg	105°C	CL-2025-02 (2.5x2.0xh1.04mm)
NEW XCL239		F-PWM					600						
NEW XCL238	HiSAT-COT 1.5A, 3MHz	PWM/PFM	2.5~5.5	0.8~3.6	1500	3.0M	25	-	V _{out}	TSD/ILIM/Short	SS/UVLO/CL Dischg	105°C	USP-9B01 (2.5x3.2xh1.05mm)
NEW XCL237		F-PWM					600						
XCL212	2A, 2.4MHz	PWM/PFM	2.7~6.0	0.9~6.0	2000	2.4M	53	-	FB	TSD/ILIM	SS/UVLO/CL Dischg	85°C	USP-11B01 (3.1x4.70xh1.35mm)
XCL211		F-PWM											

▶昇圧DC/DC

シリーズ名	特長	制御方式	V _{IN} [V]	V _{OUT} [V]	I _{OUT} [mA] (V _{IN} =3.3V, V _{OUT} =5.0V)	fosc [Hz]	I _q [μA]	機能				Topr max.	Package
								外付け FET/SBD	出力 設定方法	保護機能	その他		
XCL100 XCL101	コイル一体型DC/DC, 低消費 I _q =6.3μA	PFM	0.7~5.5	1.8~5.0	80	-	6.3	-	V _{out}	-	UVLO/CL Dischg	85°C	CL-2025-02 (2.5x2.0xh1.04mm)
NEW XCL108	コイル一体型DC/DC, I _{in} =0.5A, 超低消費I _q =400nA	PWM/PFM	0.65~5.5	3.0~5.5	300	1.2M	0.4	-	V _{out}	ILIM	SS	105°C	CL-2025-02 (2.5x2.0xh1.04mm)
XCL103 XCL102	コイル一体型DC/DC, I _{in} =0.8A 負荷切断 or バイパス	PWM/PFM F-PWM	0.65~6.0	2.2~5.5	450	3.0M	26 75	-	V _{out}	ILIM/Short	SS/CL Dischg	85°C	CL-2025-02 (2.5x2.0xh1.04mm)
FEATURED XCL105 FEATURED XCL104	コイル一体型DC/DC, I _{in} =1.4A 負荷切断 or バイパス or OR接続	PWM/PFM F-PWM	0.65~6.0	1.8~5.5	710	1.2M	19 56	-	V _{out}	ILIM/TSD/Short	SS/CL Dischg/UVLO	105°C	DFN3030-10B (3.0x3.0xh1.7mm)

"micro DC/DC" の
技術詳細 P.31

降圧 DC/DC

最大出力電流 ↓ 低耐圧 DC/DC : 入力電圧 6V以下 F-PWM : 強制PWMモード, PWM : PWMモード

シリーズ名	特長	制御方式	V _{IN} [V]	V _{OUT} [V]	I _{OUT} [mA]	fosc [Hz]	I _q [μA]	機能				Topr max.	Package
								外付け FET/SBD	出力 設定方法	保護機能	その他		
FEATURED XC9276	超低消費 I _q =200nA VSET (出力電圧2値切替機能)	PFM	1.8~6.0	0.5~3.6	150	-	0.2	-	V _{out}	Short	UVLO/CL Dischg /VSET (Selectable V _{out})	85°C	WLP-6-03 (1.72x1.07x0.33mm) SOT-26W, USP-8B06 (2.0x2.0x0.33mm)
XC9265	超低消費 I _q =0.5μA	PFM	2.0~6.0	1.0~4.0	200	-	0.5	-	V _{out}	Short	UVLO/CL Dischg	85°C	SOT-25 (2.9x2.8x1.3mm) USP-6EL (1.8x2.0x0.4mm)
NEW XC9291	世界最小実装面積 3.15mm ² HISAT-COT, 600mA	PWM/PFM	2.5~5.5	0.8~3.6	600	4.0M 6.0M	11 700	-	V _{out}	ILIM	SS/UVLO/CL Dischg	105°C	LGA-6B01 (1.2x1.2x0.3mm) WLP-5-08 (0.88x0.96x0.33mm)
NEW XC9290		F-PWM											
XC9236	600mA, 低ノイズ/EMI Vout内部固定/FB タイプ 選択可	PWM/PFM	1.8~5.5	0.8~6.0	600	1.2M 3.0M	15 22	-	V _{out} Or FB	ILIM/Short	SS/UVLO/CL Dischg	85°C	SOT-25, USP-6C (1.8x2.0x0.6mm) USP-6EL (1.8x2.0x0.4mm) WLP-5-03 (1.06x1.26x0.4mm)
XC9235		PWM											
NEW XC9286	HISAT-COT, 1.0A	PWM/PFM	2.5~5.5	0.8~3.6	1000	1.2M	15 250	-	V _{out}	TSD/ILIM/Short	SS/UVLO/CL Dischg	105°C	SOT-25 (2.9x2.8x1.3mm) USP-6C (1.8x2.0x0.6mm)
NEW XC9285		F-PWM											
NEW XC9289	HISAT-COT, 1.5A	F-PWM or PWM/PFM	2.5~5.5	0.8~3.6	1500	1.2M 3.0M	15 250	-	V _{out}	TSD/ILIM/Short	SS/UVLO/CL Dischg	105°C	LGA-8B01 (1.2x1.4x0.3mm) SOT-89-5 (4.5x4.35x1.6mm) USP-6C (1.8x2.0x0.6mm)
NEW XC9288		PWM/PFM											
NEW XC9287		F-PWM											
XC9243	2A	PWM/PFM	2.7~6.0	0.9~6.0	2000	1.2M 2.4M	41	-	FB	TSD/ILIM	SS/UVLO/CL Dischg	85°C	USP-10B (2.9x2.60x0.6mm) SOP-8FD (4.9x6.0x1.75mm)
XC9242		F-PWM											

最大出力電流 ↓ 中耐圧 DC/DC : 入力電圧 18V以下

シリーズ名	特長	制御方式	V _{IN} [V]	V _{OUT} [V]	I _{OUT} [mA]	fosc [Hz]	I _q [μA]	機能				Topr max.	Package
								外付け FET/SBD	出力 設定方法	保護機能	その他		
XC9266A	16V DC/DC コンバータ	PWM/PFM	4.0~16.0	1.2~15.0	3000	500k 1.0M	25	SBD	FB	ILIM/Short	SS Adj/UVLO	85°C	USP-12B01 (2.3x2.8x0.6mm)
XC9266B		PWM											
XC9221	16V DC/DC コントローラ	PWM/PFM	2.8~16.0	1.2~15.0	5000	300k 500k 1.0M	25	Pch+SBD	FB	ILIM/Short	SS Adj/UVLO	85°C	SOT-25 (2.9x2.8x1.3mm) USP-6C (1.8x2.0x0.6mm)
XC9220		PWM											

最大出力電流 ↓ 高耐圧 DC/DC : 入力電圧 60V以下

シリーズ名	特長	制御方式	V _{IN} [V]	V _{OUT} [V]	I _{OUT} [mA]	fosc [Hz]	I _q [μA]	機能				Topr max.	Package
								外付け FET/SBD	出力 設定方法	保護機能	その他		
NEW XC9702	60V, 300mA	F-PWM or PWM/PFM	4.5~60.0	2.5~12.0	300	1.0M	12	-	FB	TSD/ILIM/OVP/ Lx Short	SS Adj/UVLO/PG	125°C	USP-10B (2.9x2.60x0.6mm) HSOP-8N (6.2x5.2x1.7mm)
XC9271	30V (46V/400ms), 2A Ext CLK Sync	PWM/PFM	7.0~30.0	1.2~12.0	2000	300k 500k Ext CLK	200	SBD	FB	TSD/ILIM/Short	SS Adj/UVLO/SYNC	105°C	SOP-8FD (4.9x6.0x1.75mm)
XC9270		PWM											
XC9252	30V (46V/400ms) Ext CLK Sync, コントローラ	PWM or PWM/PFM	3.0~30.0	1.5~30.0	10000	280k~550k Ext CLK	30	Pch+SBD	FB	TSD/ILIM/Short	SS Adj/UVLO/PG/SYNC	105°C	TSSOP-16 (5.10x6.4x1.4mm) USP-10B (2.9x2.60x0.6mm)

昇圧 DC/DC, 昇圧チャージポンプ

新製品紹介

コイル一体型 DC/DC

製品群紹介

DC/DC

LDO

マイクロコンタクト

RESET / WDT

Load SW

セクションガイド

充電

車載

サポート/パッケージ

デンスケジュール

▷ 低耐圧 昇圧DC/DC, チャージポンプ : 出力電圧 7V以下

F-PWM : 強制PWMモード, PWM : PWMモード

シリーズ名	特長	制御方式	V _{IN} [V]	V _{OUT} [V]	I _{OUT} [mA] (V _{IN} =3.3V, V _{OUT} =5.0V)	fosc [Hz]	I _q [μA]	機能				Topr max.	Package
								外付け FET/SBD	出力 設定方法	保護機能	その他		
XC9802	チャージポンプ 出力レギュレーション機能	PWM/PFM	1.8~5.5	2.5~6.0 or V _{IN} x2	40	300k	80	-	V _{out}	-	-	85°C	MSOP-8A, USP-8 (2.7x2.5xh0.6mm) USP-8B05 (2.4x2.4xh0.33mm)
XC9801		PWM						-	-	-			
XC9111	2step PFM DC/DC	PFM	0.9~10.0	1.5~7.0	70	100k	2	SBD or SBD+Nch	V _{out}	ILIM	-	85°C	SOT-23, SOT-25, SOT-89, USP-6C
XC9110	PFM DC/DC												SOT-25, USP-6C
XC9140	I _q =6.3μA, 負荷切断 or バイパス	PFM	0.7~5.5	1.8~5.0	80	-	6.3	-	V _{out}	-	UVLO/CL Dischg	85°C	SOT-25, USP-6EL (1.8x2.0xh0.4mm)
FEATURED XC9145	I _{in} =0.8A, 超低消費I _q =400nA 負荷切断	PWM/PFM	0.65~5.5	3.0~5.5	430	1.2M	0.4	-	V _{out}	ILIM	SS	105°C	SOT-25, USP-6C (1.8x2.0xh0.6mm) WLP-6-05(1.08x1.28xh0.4mm)
XC9142	I _{in} =0.8A, 負荷切断 or バイパス or OR接続(XC9142 Only)	PWM/PFM	0.65~6.0	1.8~5.5	500	1.2M	17	-	V _{out}	ILIM/Short	SS/CL Dischg	85°C	SOT-25, USP-6C (1.8x2.0xh0.6mm) WLP-6-01 (1.08x1.28xh0.4mm)
XC9141		F-PWM											
FEATURED XC9148	I _{in} =1.4A, 負荷切断 or バイパス or OR接続	PWM/PFM	0.65~6.0	1.8~5.5	750	1.2M	19	-	V _{out}	ILIM/TSD/Short	SS/CL Dischg/UVLO	105°C	USP-6C (1.8x2.0xh0.6mm) SOT-89-5 (4.5x4.6xh1.6mm)
FEATURED XC9147	I _{in} =1.4A, 負荷切断	F-PWM											

最大出力電流

FEATURED

FEATURED

FEATURED

▷ 昇圧DC/DC Mid Voltage DC/DC : 出力電圧 7V~

シリーズ名	特長	制御方式	V _{IN} [V]	V _{OUT} [V]	I _{OUT} [mA] (V _{IN} =5.0V, V _{OUT} =12V)	fosc [Hz]	I _q [μA]	機能				Topr max.	Package
								外付け FET/SBD	出力 設定方法	保護機能	その他		
XC9133	LED/バックライトドライバ PWM調光対応	PWM	2.5~6.0	2.5~17.5	60	1.0M	60	SBD	FB	ILIM/OVP	PWM Dimming	85°C	SOT-25 (2.9x2.8xh1.3mm)
XC9119	Simple PWM	PWM	2.5~6.0	2.5~19.5	100	1.0M	55	SBD	FB	ILIM	SS Adj	85°C	SOT-25, USP-6C
XC9121	Max Duty=93% DC/DC コントローラ	PWM/PFM	0.9~6.0	1.5~30.0	2000	100k	13	-	-	-	-	85°C	SOT-25 (2.9x2.8xh1.3mm)
XC9120		PWM											USP-6C (1.8x2.0xh0.6mm)
XC9104	スタンダード DC/DC コントローラ	PWM/PFM	0.9~10.0	1.5~30.0	2000	100k/180k /300k/500k	14	Nch+SBD	FB	-	SS	85°C	SOT-25 (2.9x2.8xh1.3mm)
XC9103		PWM											USP-6B (1.8x2.0xh0.6mm)

最大出力電流

昇降圧 DC/DC, 反転チャージポンプ & DC/DC, LED/バックライトドライバー

新製品紹介

コイル一体型 DC/DC

製品群紹介

DC/DC

LD0

ソリステーションガイド

RESET / WDT

Load SW

セレクトションガイド

充電

車載

サポート/バッテリー

ディスプレイ

F-PWM : 強制PWMモード, PWM : PWMモード

昇降圧DC/DC

最大出力電流

シリーズ名	特長	制御方式	V _{IN} [V]	V _{OUT} [V]	I _{OUT} [mA] (V _{IN} =5.0V, V _{OUT} =5.0V)	fosc [Hz]	I _q [μA]	機能				Topr max.	Package
								外付け FET/SBD	出力 設定方法	保護機能	その他		
XC9302	昇降圧 DC/DCコントローラ	PWM/PFM	2.0~10.0	2.4~6.0	400	180k 300k	15	Pch+SBDx2	V _{out}	-	SS	85°C	SOT-25 (2.9x2.8x1.3mm)
XC9301		PWM											
XC9303	Basic 昇降圧 DC/DCコントローラ	PWM or PWM/PFM	2.0~10.0	2.0~6.0	1500	300k	55	Pch+Nchx2+SBD	FB	-	SS	85°C	MSOP-8A (4.9x3.0x1.22mm)

反転チャージポンプ・DC/DC

最大出力電流

NEW

シリーズ名	特長	制御方式	V _{IN} [V]	V _{OUT} [V]	I _{OUT} [mA] (V _{IN} =3.3V, V _{OUT} =3.3V)	fosc [Hz]	I _q [μA]	機能				Topr max.	Package
								外付け FET/SBD	出力 設定方法	保護機能	その他		
XC6351A	反転チャージポンプ	PWM	1.2~5.0	-1.2~-5.0	10	35k, 120k	100	-	-	-	-	80°C	SOT-25, USP-6B (1.8x2.0x0.6mm)
XC9702	降圧DC/DC (60V/300mA) for 反転電源	PWM/PFM	4.5~60.0 + V _{OUT}	-12.0~-2.5	50 @12V→-5V	1.0M	12	-	FB	TSD/ILIM/OVP/Lx Short	SS Adj/UVLO/PG	125°C	USP-10B (2.9x2.60x0.6mm) HSOP-8N (6.2x5.2x1.7mm)
XC9271	降圧DC/DC (30V/2A) for 反転電源	PWM/PFM	7.0~30.0 + V _{OUT}	-12.0~-1.2	200 @12V→-5V	300k 500k Ext CLK	200	SBD	FB	TSD/ILIM/Short	SS Adj/UVLO/SYNC	105°C	SOP-8FD (4.9x6.0x1.75mm)

LED/バックライトドライバー

シリーズ名	特長	制御方式	V _{IN} [V]	V _{OUT} [V]	I _{OUT} [mA] (V _{IN} =5.0V, V _{OUT} =12V)	fosc [Hz]	I _q [μA]	機能				Topr max.	Package
								外付け FET/SBD	出力 設定方法	保護機能	その他		
XC9133	LED/バックライトドライバー PWM調光対応	PWM	2.5~6.0	2.5~17.5	60	1.0M	60	SBD	FB	ILIM/OVP	PWM Dimming	85°C	SOT-25 (2.9x2.8x1.3mm)

電圧レギュレータ：低消費タイプ, 中速タイプ

▷低耐圧レギュレータ：入力電圧 6V以下

シリーズ名	特長	V _{IN} [V]	V _{OUT} [V]	I _{OUT} [mA]	I _q [μA]	Ron [Ω]	PSRR @1kHz [dB]	機能			Topr max.	Package
								CE	電流制限	その他		
FEATURED XC6242	LTO電池向け充電IC I _q =0.8μA, 150mA	1.5~6.0	2.60	150	0.8	4.50	35	Yes	ILIM	-	105°C	USPN-4 (0.90x1.2xh0.4mm)
FEATURED XC6240			2.63								85°C	SSOT-24, USPN-4 (0.90x1.2xh0.4mm) USP-6B06 (1.8x1.5xh0.33mm)
FEATURED XC6241	GO機能 I _q =0.6μA, 高速, 150mA	1.6~6.0	1.2~5.0	150	0.6	0.87	60	Yes	FB+ILIM	GO/CL Dischg	105°C	SSOT-24 (2.0x2.1xh1.1mm) USPQ-4B05 (1.0x1.0xh0.33mm)
XC6506	I _q =0.8μA, 150mA	1.5~6.0	1.2~5.0	150	0.8	2.60	35	Yes	FB	-	105°C	USP-4 (0.9x1.2xh0.4mm)
XC6504	Cap Less, I _q =0.6μA, 150mA	1.4~6.0	1.1~5.0	150	0.6	2.13	30	Yes	FB+ILIM	Cap less/CL Dischg	85°C	SOT-25, SSOT-24 USPN-4B02, USPQ-4B04
XC6217	GO機能 I _q =4.5μA, 高速, 200mA	1.6~6.0	0.8~4.0	200	4.5	0.80	70	Yes	FB	GO/CL Dischg	85°C	SOT-25, SSOT-24 USP-4D, USPN-4
XC6215P	I _q =0.8μA, 200mA	1.5~6.0	0.9~5.0	200	0.8	2.30	35	-	FB+ILIM	-	85°C	USP-3 (1.2x1.2xh0.6mm)
XC6215B								Yes				SOT-25, SSOT-24 USP-4, USPN-4, USP-6B06
XC6501P	Cap Less, 高速, 200mA	1.4~6.0	1.2~5.0	200	13	1.20	50	-	FB	Cap less/CL Dischg	85°C	USP-3 (1.2x1.2xh0.6mm)
XC6501A-D								Yes				SOT-25, SSOT-24 USP-4, USPN-4, WLP-4-01
XC6206	I _q =1μA, 250mA	1.8~6.0	1.2~5.0	250	1	1.75	35	-	FB+ILIM	-	85°C	USP-6B (1.8x2.0xh0.6mm) SOT-89, SOT-23
XC6503P	Cap Less, 高速, 500mA	1.7~6.0	1.2~5.0	500	15	0.63	55	-	FB+ILIM	Cap less/TSD/CL Dischg	85°C	SOT-89 (4.5x4.0xh1.6mm)
XC6503A-D								Yes				SOT-89-5, SOT-25 USP-4 (1.2x1.6xh0.6mm)
XC6220	GO機能 I _q =8μA, 高速1A	1.6~6.0	0.8~5.0	1000	8	0.18	50	Yes	FB+ILIM	GO/Inrush/TSD/CL Dischg	85°C	USP-6C (1.8x2.0xh0.6mm) SOT-25, SOT-89-5

▷中耐圧レギュレータ：入力電圧 20V以下

シリーズ名	特長	V _{IN} [V]	V _{OUT} [V]	I _{OUT} [mA]	I _q [μA]	Ron [Ω]	PSRR @1kHz [dB]	機能			Topr max.	Package
								CE	電流制限	その他		
FEATURED XC6706	シームレス GO I _q =1.2μA, 高速, 20V, 200mA	3.5~20.0	2.5~5.5	200	1.2	4.1	50	-			105°C	SOT-89 (4.5x4.0xh1.6mm)
FEATURED XC6705								Yes	FB	GO/SoftStart/TSD GO/SoftStart/TSD /CL Discharge		USP-4 (1.2x1.6xh0.6mm) SOT-25 (2.9x2.8xh1.3mm)
XC6505	I _q =5.5μA 10.5V, 200mA	1.7~10.5	1.5~8.0	200	5.5	1.10	60	Yes	FB+ILIM	TSD/CL Dischg	105°C	USP-6C (1.8x2.0xh0.6mm) SOT-89-5, SOT-25
XC6201	I _q =2μA 10V, 200mA	1.8~10.0	1.3~6.0	200	2	2.00	35	-	ILIM	-	85°C	USP-6B (1.8x2.0xh0.6mm) SOT-89, SOT-25

▷高耐圧レギュレータ：入力電圧 36V以下

シリーズ名	特長	V _{IN} [V]	V _{OUT} [V]	I _{OUT} [mA]	I _q [μA]	Ron [Ω]	PSRR @1kHz [dB]	機能			Topr max.	Package
								CE	電流制限	その他		
XC6216B	28V, 150mA FBタイプ (XC6216C)	2.0~28.0	1.8~12.0	150	5	6.50	30	Yes	FB+ILIM	TSD	85°C	USP-6C, SOT-25 USP-6B06, SOT-89-5
XC6216C			2.0~23.0									USP-6C (1.8x2.0xh0.6mm) SOT-89-5, SOT-25
XC6216D			1.8~12.0									TO-252, SOT-89, SOT-223
XC6408	28V, 150mA 電圧検出器搭載	2.0~28.0	2.0~18.0	150	8	3.50	40	-	FB+ILIM	TSD /RESET	85°C	USP-6C (1.8x2.0xh0.6mm) SOT-89-5, SOT-25

電圧レギュレータ：高速タイプ

▷低耐圧レギュレータ：入力電圧 6V以下

シリーズ名	特長	V _{IN} [V]	V _{OUT} [V]	I _{OUT} [mA]	I _q [μA]	Ron [Ω]	PSRR @1kHz [dB]	機能			Topr max.	Package
								CE	電流制限	その他		
FEATURED XC6241	GO機能 I _q =0.6μA, 高速, 150mA	1.6~6.0	1.2~5.0	150	0.6	0.87	60	Yes	FB+ILIM	GO/CL Dischg	105°C	SSOT-24 (2.0x2.1xh1.1mm) USPQ-4B05 (1.0x1.0xh0.33mm)
XC6233	突入電流防止, 高速, 200mA	1.7~5.5	1.2~3.6	200	45	1.20	75	Yes	FB+ILIM	Inrush/CL Dischg	85°C	SOT-25, SSOT-24 USP-4, USPQ-4B04
XC6221	高速, 200mA	1.6~6.0	0.8~5.0	200	25	0.80	70	Yes	FB	CL Dischg	85°C	SOT-25, SSOT-24 USP-4, USPN-4
XC6217	GO機能 I _q =4.5μA, 高速, 200mA	1.6~6.0	0.8~4.0	200	4.5	0.80	70	Yes	FB	GO/CL Dischg	85°C	SOT-25, SSOT-24 USP-4D, USPN-4
XC6415	2ch LDO, 200mA x 2ch	1.5~6.0	0.8~5.0	200 x 2ch	28/ch	1.00	65	Yes	FB	CL Dischg	85°C	USP-6C (1.8x2.0xh0.6mm) SOT-26, USPN-6
XC6229	高速, 300mA, 突入電流防止	1.6~5.5	1.2~4.0	300	100	0.53	80	Yes	FB+ILIM	Inrush/TSD/CL Dischg	85°C	LGA-4B01 (0.75x0.75xh0.3mm)
Inrush/CL Dischg												
Inrush/TSD/CL Dischg												
XC6223						0.67					105°C	SOT-25, SSOT-24, SOT-89-5 USP-4, USPQ-4B03
XC6219	高速, 300mA	2.0~6.0	0.9~5.0	300	25	1.60	70	Yes	FB+ILIM	-	85°C	USP-6B (1.8x2.0xh0.6mm) SOT-25, SOT-89-5
XC6227	逆流防止機能内蔵 高速, 700mA	1.7~6.0	0.8~5.0	700	100	0.40	65	Yes	FB	Reverse/TSD	85°C	USP-6C (1.8x2.0xh0.6mm) SOT-89-5, SOT-25
XC6222	高速, 700mA	1.7~6.0	0.8~5.0	700	100	0.40	65	Yes	FB	Reverse/TSD/CL Dischg	85°C	USP-6C (1.8x2.0xh0.6mm) SOT-89-5, SOT-25
XC6220	GO機能 I _q =8μA, 高速1A	1.6~6.0	0.8~5.0	1000	8	0.18	50	Yes	FB+ILIM	GO/Inrush/TSD/CL Dischg	85°C	USP-6C (1.8x2.0xh0.6mm) SOT-25, SOT-89-5
XC6230	高速, 2A FB Type	1.7~6.0	1.2~5.0	2000	45	0.18	70	Yes	FB+ILIM	Reverse/Inrush/TSD/ILIM Adj/CL Dischg	105°C	USP-6C (1.8x2.0xh0.6mm) SOP-8FD (6.0 x 4.9 xh1.55mm)

▷中耐圧レギュレータ：入力電圧 20V以下

シリーズ名	特長	V _{IN} [V]	V _{OUT} [V]	I _{OUT} [mA]	I _q [μA]	Ron [Ω]	PSRR @1kHz [dB]	機能			Topr max.	Package
								CE	電流制限	その他		
FEATURED XC6706	シームレス GO I _q =1.2μA, 高速, 20V, 200mA	3.5~20.0	2.5~5.5	200	1.2	4.1	50	-	-	GO/SoftStart/TSD	105°C	SOT-89 (4.5x4.0xh1.6mm)
FEATURED XC6705	I _q =5.5μA 10.5V, 200mA	1.7~10.5	1.5~8.0	200	5.5	1.10	60	Yes	FB+ILIM	GO/SoftStart/TSD /CL Discharge	105°C	USP-4 (1.2x1.6xh0.6mm) SOT-25 (2.9x2.8xh1.3mm)
XC6505										TSD/CL Dischg		USP-6C (1.8x2.0xh0.6mm) SOT-89-5, SOT-25
XC6209	10V, 300mA 高速	2.0~10.0	0.9~6.0	300	25	1.60	80	Yes	FB+ILIM	-	85°C	USP-6B (1.8x2.0xh0.6mm) SOT-89-5, SOT-25
XC6231	10V, 500mA 高速	2.0~10.0	0.9~5.5	500	35	1.60	65	-	FB+ILIM	-	85°C	SOT-89-5 (4.5x4.6xh1.6mm)

▷高耐圧レギュレータ：入力電圧 36V以下

シリーズ名	特長	V _{IN} [V]	V _{OUT} [V]	I _{OUT} [mA]	I _q [μA]	Ron [Ω]	PSRR @1kHz [dB]	機能			Topr max.	Package
								CE	電流制限	その他		
XC6701A	28V, 150mA 高速	2.0~28.0	1.8~18.0	150	50	6.50	50	Yes	FB+ILIM	TSD	105°C	USP-6C (1.8x2.0xh0.6mm) SOT-89-5, SOT-25
XC6701D								-			85°C	TO-252, SOT-223, SOT-89
XC6702	36V (46V/400ms), 高速, Low I _q	4.5~36.0	1.8~18.0	300	40	3.50	65	Yes	FB	SoftStart/TSD	105°C	USP-6C (1.8x2.0xh0.6mm) SOT-89-5, SOP-8FD

電圧レギュレータ : 低入力電圧, 負電圧, ワイヤレス受電 対応

▷ 低入力電圧対応レギュレータ (Vin=0.5V ~ 3.0V)

シリーズ名	特長	Vin [V]	Vout [V]	Iout [mA]	Iq [μA]	Ron [Ω]	PSRR @1kHz [dB]	機能			Topr max.	Package
								CE	電流制限	その他		
XC6601	Low Voltage input, Vbias=2.5~6V, 400mA	1.0~3.0	0.7~1.8	400	25	0.34	60	Yes	FB+ILIM	UVLO/TSD/SoftStart/CL Dischg	85°C	USP-6C (1.8x2.0x0.6mm) SOT-89-5, SOT-25
XC6604	Low Voltage input, 1A Vbias=2.5~6V 電流制限外調 (XC6604) ソフトスタート外調 (XC6603)	0.5~3.0	0.5~1.8	1000	100	0.15	75	Yes	FB	UVLO/TSD/SoftStart/CL Dischg ILIM Adj (XC6604) SoftStart Adj (XC6603)	85°C	USP-6C (1.8x2.0x0.6mm) SOT-26W (2.9x2.8x1.3mm) USP-6C, SOT-89-5 SOT-26W, WLP-5-02
XC6603												
XC6602												

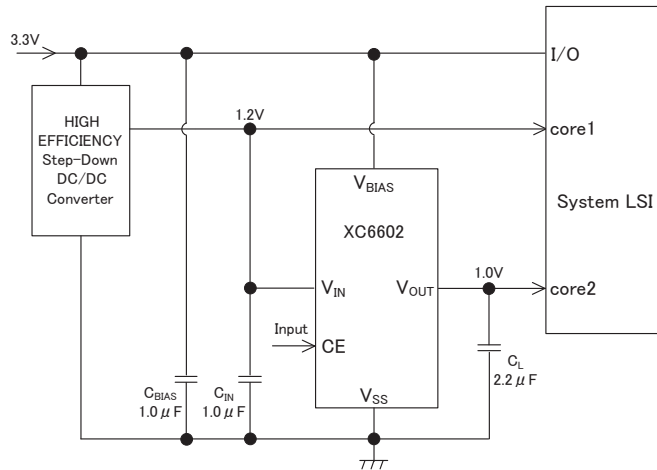
▷ 負電圧対応レギュレータ

シリーズ名	特長	Vin [V]	Vout [V]	Iout [mA]	Iq [μA]	Ron [Ω]	PSRR @1kHz [dB]	機能			Topr max.	Package
								CE	電流制限	その他		
XC62KN	-10V, 100mA	-10.0~-2.1	-6.0~-2.1	100	3	3.80	40	-	ILIM	-	85°C	USP-6B (1.8x2.0x0.6mm) SOT-89, SOT-23
XC6902	-16V, 200mA 高速	-16.0~-2.4	-12.0~-0.9	200	100	3.90	45	-	FB	TSD/SoftStart	85°C	USP-6C (1.8x2.0x0.6mm) SOT-89, SOT-23
XC6901	-12.4V, 200mA 高速	-12.4~-2.4	-12.0~-0.9	200	100	2.50	45	Yes	FB	TSD/SoftStart/CL Dischg	85°C	USP-6C (1.8x2.0x0.6mm) SOT-89-5, SOT-25

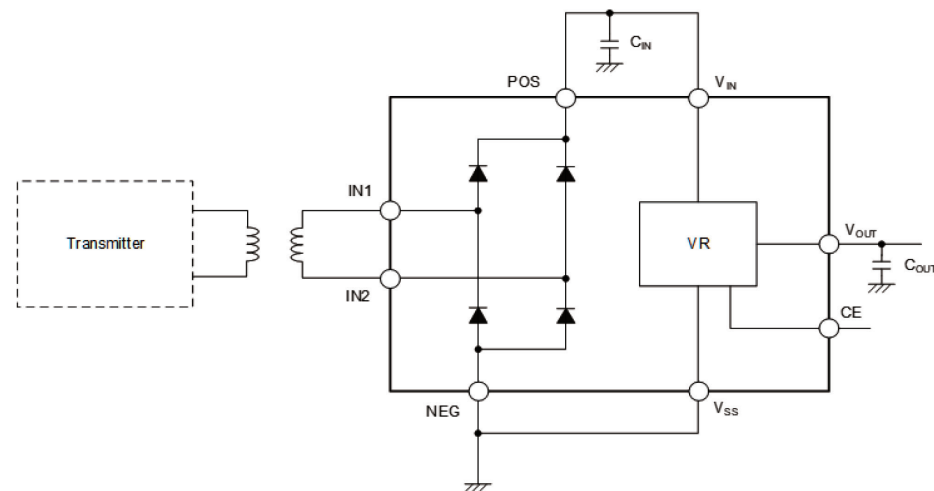
▷ ワイヤレス受電用ブリッジダイオード内蔵レギュレータ

シリーズ名	特長	Vin [V]	Vout [V]	Iout [mA]	Iq [μA]	Ron [Ω]	PSRR @1kHz [dB]	機能			Topr max.	Package
								CE	電流制限	その他		
XCM414	ワイヤレス受電対応 ブリッジダイオード内蔵	2.0~26.0	2.0~12.0	150	5	6.50	30	Yes	FB+ILIM	TSD	85°C	USP-8B10 (2.6x2.9x0.33mm)

低入力電圧対応レギュレータ



ワイヤレス受電用ブリッジダイオード内蔵レギュレータ



電圧検出器, ウォッチドッグタイマ

▷低耐圧 電圧検出器: 入力電圧/センス端子電圧 6V以下

シリーズ名	特長	V _{in} [V]	検出電圧 VDF [V]	精度	I _q [μA]	出力		電圧検出部						ウォッチドッグ部		Topr max.	Package
						構成	出力論理	センス端子分離	検出遅延	解除遅延	Hys	マニュアルリセット	不定防止	Timeout 時間	EN/ENB		
UNDER DEVELOPMENT XC6142	LTO電池向け 電池電圧監視IC	1.1~6.0	1.6~2.1	0.8%	0.104	CMOS N-ch	Detect "H" Detect "L"	-	-	-	0.350V -0.850V	-	CMOS Only	-	-	105°C	USPQ-4B05(1.0x1.0xh0.33mm)
FEATURED XC6140			1.6~2.2					0.275V -0.875V	USPQ-4B05(1.0x1.0xh0.33mm) SSOT-24(2.0x2.1xh1.1mm)								
XC6136	超低消費	1.1~6.0	1.2~5.0	1.0%	0.088	CMOS N-ch	Detect "H" Detect "L"	-	-	-	VDFx0.1% VDFx5%	-	CMOS Only	-	-	105°C	USPQ-4B05(1.0x1.0xh0.33mm) SSOT-24 (2.0x2.1xh1.1mm) SOT-25 (2.9x2.8xh1.3mm)
XC6135			0.5~5.0					Yes	Adj	Adj	USPN-4 (0.90x1.2xh0.4mm)						
XC6134	Ta=-40~125°C, ヒステリシス外調, 解除/検出遅延外調, センス端子分離	1.6~6.0	0.8~5.0	1.2%	1.32	CMOS N-ch	Detect "H" Detect "L"	-	-	-	Adj	Yes	-	-	-	125°C	SOT-26 (2.9x2.8xh1.3mm) USP-6C (1.8x2.0xh0.6mm)
XC6133			1.0~5.0					Adj	VDFx5%	SOT-25,SSOT-24 USPN-4 (0.90x1.2xh0.4mm)							
XC6132			0.8~2.0					Adj	VDFx5%	USPN-4 (0.90x1.2xh0.4mm)							
XC6127	解除遅延時間内蔵, マニュアルリセット	0.7~6.0	1.5~5.5	0.8%	0.7	CMOS N-ch	Detect "H" Detect "L"	-	-	50ms ~800ms	VDFx5%	Yes	-	-	85°C	SOT-25,SSOT-24 USPN-4 (0.90x1.2xh0.4mm)	
XC6126	高精度	0.7~6.0	1.5~5.5	0.8%	0.7	CMOS N-ch	Detect "L"	-	-	-	VDFx5%	-	-	-	85°C	SSOT-24 (2.0x2.1xh1.1mm) USPN-4B02(0.75x0.95xh0.4mm)	
XC6119	解除遅延時間外調	0.7~6.0	0.8~5.0	2.0%	0.9	CMOS N-ch	Detect "L"	-	-	-	VDFx5%	-	CMOS Only	-	-	85°C	SSOT-24 (2.0x2.1xh1.1mm) USPN-4 (0.90x1.2xh0.4mm)
XC6118	センス端子分離, 解除遅延時間外調	1.0~6.0						Yes	Adj	VDFx1% VDFx5%	SOT-25 (2.9x2.8xh1.3mm) USP-4 (1.2x1.6xh0.6mm)						

▷ウォッチドッグ機能付き 低耐圧 電圧検出器

シリーズ名	特長	V _{in} [V]	検出電圧 VDF [V]	精度	I _q [μA]	出力		電圧検出部						ウォッチドッグ部		Topr max.	Package
						構成	出力論理	センス端子分離	検出遅延	解除遅延	Hys	マニュアルリセット	不定防止	Timeout 時間	EN/ENB		
XC6131	Ta=-40~125°C, ウォッチドッグ, 遅延時間外調	1.5~6.0	1.6~6.0	1.0%	2.5@EN=L	N-ch	Detect "L"	-	-	-	VDFx5%	-	-	Adj	Yes	125°C	SOT-26 (2.9x2.8xh1.3mm)
XC6130					9.8@EN=H			Yes	DFN1515-6A (1.5x1.5xh0.38mm)								
XC6121-XC6124	EN機能付きウォッチドッグ 遅延時間内蔵	1.0~6.0	1.6~5.0	2.0%	10	N-ch	Detect "L"	-	-	3.13ms ~400ms	VDFx5%	-	-	50ms ~1600ms	Yes	85°C	SOT-25 (2.9x2.8xh1.3mm) USP-6C (1.8x2.0xh0.6mm)

▷中耐圧 電圧検出器: 入力電圧/センス端子電圧 10V以下

シリーズ名	特長	V _{in} [V]	検出電圧 VDF [V]	精度	I _q [μA]	出力		電圧検出部						ウォッチドッグ部		Topr max.	Package
						構成	出力論理	センス端子分離	検出遅延	解除遅延	Hys	マニュアルリセット	不定防止	Timeout 時間	EN/ENB		
XC61G	10V	0.7~10.0	0.8~6.0	2.0%	0.7	CMOS N-ch	Detect "L"	-	-	-	VDFx5%	-	-	-	-	85°C	USP-3 (1.2x1.2xh0.6mm)
XC61C								SOT-23,SSOT-24 SOT-89									
XC61H	10V, 解除遅延時間内蔵	0.7~10.0	1.6~6.0	2.0%	1	CMOS N-ch	Detect "L"	-	-	1ms ~400ms	VDFx5%	-	-	-	-	80°C	SOT-23 (2.9x2.8xh1.3mm)
XC61F								SOT-23 (2.9x2.8xh1.3mm) SOT-89 (4.5x4.0xh1.6mm)									

▷高耐圧 電圧検出器

シリーズ名	特長	V _{in} [V]	検出電圧 VDF [V]	精度	I _q [μA]	出力		電圧検出部						ウォッチドッグ部		Topr max.	Package
						構成	出力論理	センス端子分離	検出遅延	解除遅延	Hys	マニュアルリセット	不定防止	Timeout 時間	EN/ENB		
NEW XC6138	VSEN端子 76V動作 ヒステリシス 5~50%, 解除/検出遅延外調	2.2~6.0	2.3~20.0	1.5%	0.5	CMOS N-ch	Detect "H" Detect "L"	Yes	Adj	Adj	5~50%	Yes	-	-	-	125°C	SOT-25 (2.8x2.9xh1.3mm) DFN1515-6A (1.5x1.5xh0.38mm)

新製品紹介
 コナール体型 DC/DC
 製品群紹介
 DC/DC
 LDO
 リユニオンガイド
 RESET / WDT
 Load SW
 セレクションガイド
 充電
 車載
 サポート/パワージェジ
 デュアルポート

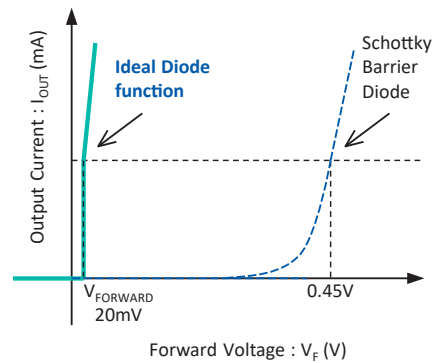
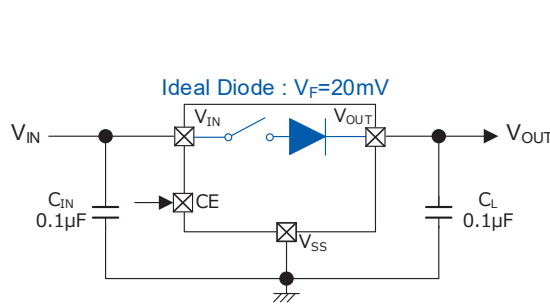
ロードスイッチ

▷ロードsw

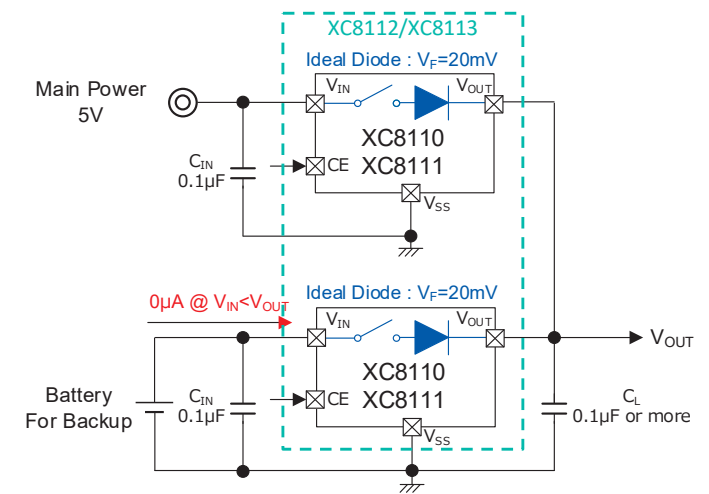
シリーズ名	特長	V _{IN} [V]	I _{OUT} [mA]	電流制限		I _q [μA]	I _{STB} [μA]	Ron [Ω]	機能		Topr max.	Package
				制限値 [mA]	設定方法				電流制限	その他		
XC8101	I _q =3μA, 200mA	1.8~6.0	200	300	Fixed	3	0.01	550	FB+ILIM	CL Dischg	85°C	SOT-25 (2.9x2.8x1.3mm) SSOT-24 (2.0x2.1x1.1mm) USP-4 (1.2x1.6x0.6mm)
XC8102	I _q =3μA, 400mA	1.2~6.0	400	480	Fixed	3	0.01	280	FB+ILIM	CL Dischg	85°C	SOT-25, SSOT-24, USP-4 (1.2x1.6x0.6mm) USP-6B06 (1.8x1.5x0.33mm) USPN-4 (0.90x1.2x0.4mm)
XC8109	900mA, 85mΩ, 多機能	2.5~5.5	900	75~1300	Adj by External Resister	40	0.01	85	FB+ILIM or ILIM+Latch	TSD SS UVLO Reverse FLG	105°C	USP-6C (1.8x2.0x0.6mm)
XC8107	0.5A~2A, 85mΩ, 多機能		500/1000 1500/2000	900/1400 1900/2400	Fixed							SOT-25 (2.9x2.8x1.3mm) USP-6C (1.8x2.0x0.6mm)
XC8108	2A, 85mΩ, 多機能		2000	900~2400	Adj by External Resister							USP-6C (1.8x2.0x0.6mm)

最大出力電流

ダイオードの代替 / 順方向特性



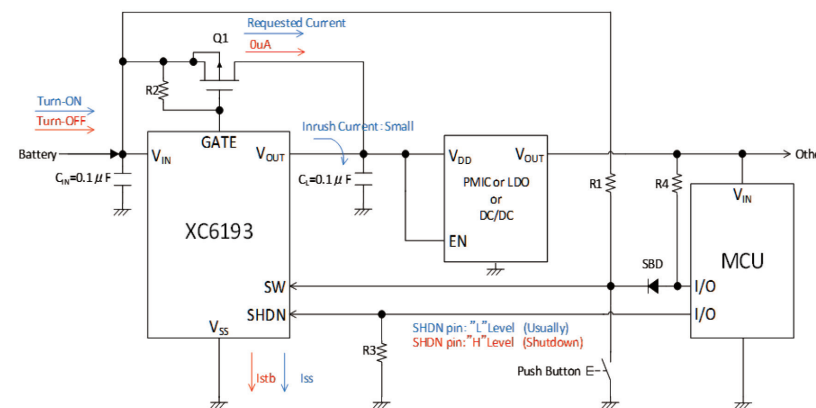
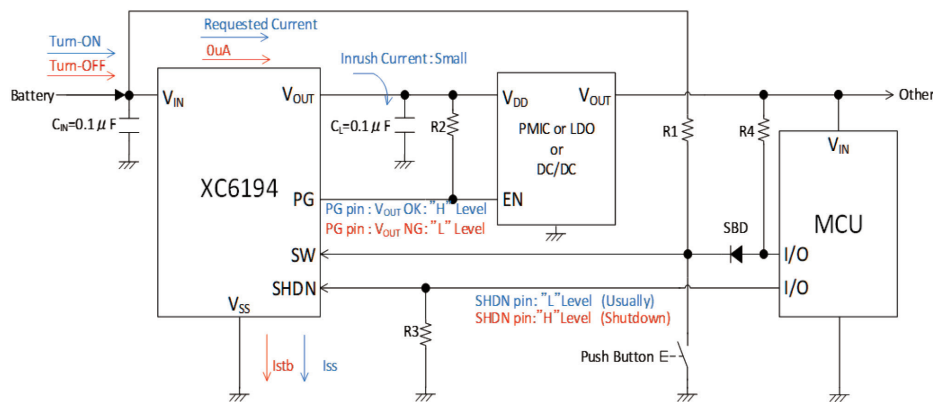
OR 回路 : バックアップ回路等



シリーズ名	特長	V _{IN} [V]	I _{OUT} [mA]	電流制限		I _q [μA]	I _{STB} [μA]	Ron [Ω]	機能		Topr max.	Package
				制限値 [mA]	設定方法				電流制限	その他		
FEATURED XC8110	理想ダイオード VF=20mV, I _q =3.6μA 500mA (XC8110), 1A (XC8111) IEC 62368-1 認証	1.5~6.0	500	850	Fixed	3.6	0.65	120	FB+ILIM	TSD Inrush True Reverse	105°C	WLP-4-02 (0.82x0.82x0.5mm) SOT-25 (2.9x2.8x1.3mm) USP-6B06 (1.8x1.5x0.33mm)
FEATURED XC8111			1000	1700								
UNDER DEVELOPMENT XC8112	理想ダイオード VF=20mV, I _q =3.6μA 500mA (XC8112), 1A (XC8113) 2ch ロードsw	1.5~6.0	2ch x 500	850	Fixed	3.6/ch	0.65/ch	150	FB+ILIM	TSD Inrush True Reverse	105°C	USP-8B06 (2.0x2.0x0.33mm)
UNDER DEVELOPMENT XC8113			2ch x 1000	1700								

プッシュボタンロード SW, プッシュボタンリブートコントローラ

■ プッシュボタンロード SW



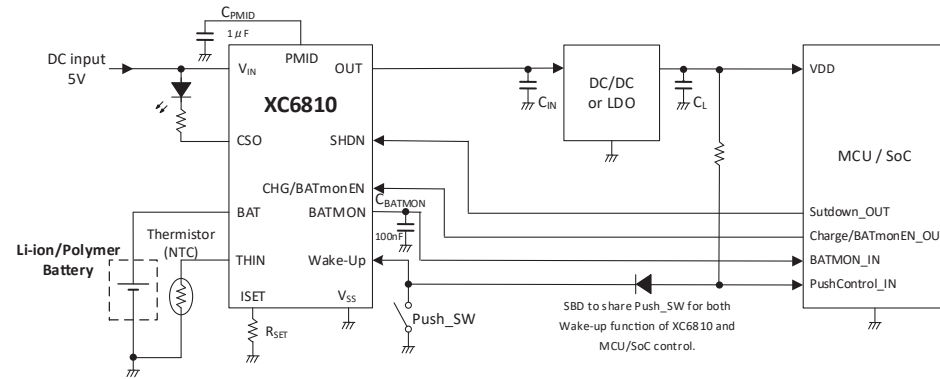
シリーズ名	特長	VIN [V]		I _{OUT} [mA]	I _{stb} [µA]	I _q [µA]	起動		シャットダウン		機能	Topr max.	Package
		Min.	Max.				操作方法	SW "L" time	操作方法	SW "L" time			
FEATURED XC6194A	I _{STB} =1nA シャットダウン機能 (Ship機能/メイン電源SW) フリーズ対応	1.80	6.00	1000	0.001	0.13	SW pin	0.2s / 1s / 3s / 5s	SHDN pin or SW pin	3s / 5s / 10s / 15s	Forced Shutdown Inrush Current Protection UVLO / Short Protection Thermal Shutdown Output CL Dischg Power Good (XC6194)	85°C	USP-8B06 (2.0x2.0x0.33mm)
FEATURED XC6194B									SHDN pin	-			
FEATURED XC6193A				SHDN pin or SW pin					3s / 5s / 10s / 15s				
FEATURED XC6193B				SHDN pin					-				

■ プッシュボタンリブートコントローラ

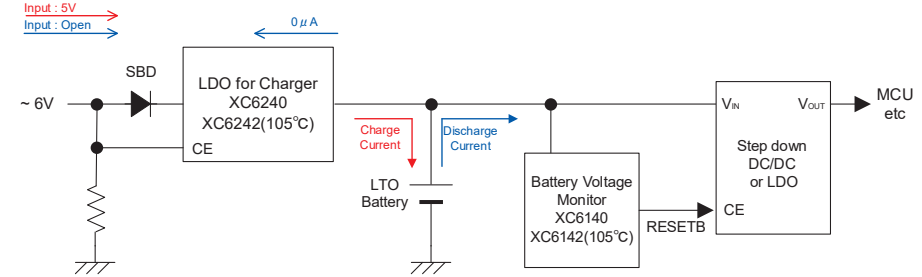
シリーズ名	特長	VIN [V]		I _q [µA]	RSTB Sink Current [mA]	Output Configuration	シャットダウン			Topr max.	Package
		Min.	Max.				設定方法	リポート遅延時間	リポート時間		
XC6190A	プッシュボタン リブートコントローラ	1.75	6.00	0.01	30	N-ch CMOS	External Resister	1s ~ 20s (±5%)	0.4s (±5%)	85°C	USPN-6 (1.3x1.3x0.4mm) USPN-6B01 (1.0x1.45x0.4mm)
XC6190B							Internal Fix	7.5s or 12.5s (±5%)			

充電 IC : Li-ion/Polymer & LTO電池用

XC6810 標準回路



LTO電池 リファレンス回路



▷ Li-ion/ Li-polymer向け充電IC

シリーズ名	特長	電池	VIN [V]	Charge Voltage [V]	Charge Current[mA]	Iq [µA]	電池リーク電流 [µA]	機能					Topr max.	Package
								温度監視	カレントバス	安全タイマー	保護機能	その他		
FEATURED XC6810xxxC/D/G	1mA~25mA 3.80~4.40V マルチファンクション 1セル Li-ion リニア充電IC	Li-ion/Polymer 1Cell	3.5~28.0	3.80~4.40	1~25	330	3.0	-	Yes	Main:5h/10h Trickle:0.5h	Thermal Reg UVLO Short ILIM	Shutdown(Ship) BAT Monitor	85°C	WLP-12-01 (1.57x1.17x0.33mm)
FEATURED XC6810xxxA/B/E/F								Yes	-	-	Shutdown(Ship) BAT Monitor Charge Enable			
FEATURED XC6810xxxH/J								Yes	Yes	-	Charge Enable			
XC6808x2/3/4	5mA~40mA, 4.20V/4.35V/4.40V, 1セル Li-ion リニア充電IC	Li-ion/Polymer 1Cell	4.5~6.0	4.20 4.35 4.40	5~40	100	0.1	Yes	-	Main:5h/10h Trickle:0.5h	TSD UVLO ILIM	Trickle Charge Selectable	85°C	USP-6B07 (1.8x2.0x0.33mm)
XC6808xN								-	-	-	-			
XC6803	40mA~280mA (XC6803) 200mA~800mA (XC6804) 1セル Li-ion リニア充電IC	Li-ion/Polymer 1Cell	4.5~6.0	4.20	40~280	100	0.5	Yes	-	Main:5h Trickle:0.5h	TSD UVLO ILIM	-	85°C	USP-6EL (1.8x2.0x0.4mm) SOP-8FD (4.9x6.0x1.75mm) USP-6EL (1.8x2.0x0.4mm)
XC6804														

▷ LTO電池向け充電IC

シリーズ名	特長	電池	VIN [V]	Charge Voltage [V]	Charge Current[mA]	Iq [µA]	電池リーク電流 [µA]	機能					Topr max.	Package
								温度監視	カレントバス	安全タイマー	保護機能	その他		
FEATURED XC6242	LTO電池向け 充電IC Iq=0.8µA, 150mA LDO	LTO Batteries /EDLC	1.5~6.0	2.63	~150	0.8	0.24	-	-	-	ILIM	-	105°C	USPN-4 (0.90x1.2x0.4mm)
FEATURED XC6240								-	-	-	-	85°C	SSOT-24, USPN-4 (0.90x1.2x0.4mm) USP-6B06 (1.8x1.5x0.33mm)	

▷ LTO電池向け 電池監視IC

シリーズ名	特長	電池	VIN [V]	VDF [V]	精度	Iq [µA]	出力		電圧検出部					Topr max.	Package	
							構成	出力論理	センサ端子分離	検出遅延	解除遅延	Hys	マニュアルリセット			不定防止
UNDER DEVELOPMENT XC6142	LTO電池電圧監視IC 解除電圧=2.450V (XC6142) 解除電圧=2.475V (XC6140)	LTO Batteries /EDLC	1.1~6.0	1.6~2.1	0.8%	0.104	CMOS N-ch	Active "H" Active "L"	-	-	-	0.350V-0.850V	-	CMOS Only	105°C	USPQ-4B05(1.0x1.0x0.33mm) USPQ-4B05(1.0x1.0x0.33mm) SSOT-24(2.0x2.1x1.1mm)
FEATURED XC6140									-	-	-	0.275V-0.875V				

車載用 IC (AEC-Q100準拠)

■ 電圧レギュレータ

シリーズ名	AEC-Q100	特長	V _{IN} [V]	V _{OUT} [V]	I _{OUT} [mA]	I _q [μA]	Ron [Ω]	PSRR @1kHz [dB]	機能			Topr max.	Package
									CE	電流制限	その他		
XD6506	Grade2	I _q =0.8μA, 150mA	1.5~6.0	1.2~5.0	150	0.8	2.60	35	Yes	FB+ILIM	-	105℃	SOT-25 (2.9x2.8xh1.3mm)
NEW XD6239	Grade1	300mA 高速	2.0~6.0	1.2~3.4	300	100	0.66	75	Yes	FB+ILIM	Inrush/TSD/CL Dischg	125℃	DFN1010-4C (1.0x1.0xh0.6mm) SOT-25 (2.9x2.8xh1.3mm) SOT-89-5 (4.5x4.35xh1.6mm)
XD6216	Grade2	28V, 150mA	2.0~28.0	1.8~12.0	150	5	6.50	30	Yes	FB+ILIM	TSD	105℃	SOT-25 (2.9x2.8xh1.3mm) SOT-89-5 (4.5x4.35xh1.6mm)
XD6702	Grade2	36V (46V/400ms), 高速, 低消費	4.5~36.0	1.8~18.0	300	40	3.50	65	Yes	FB+ILIM	SoftStart/TSD	105℃	SOT-89-5 (4.5x4.60xh1.6mm)

■ 電圧検出器, ウォッチドッグタイマ

▷ 電圧検出器

シリーズ名	AEC-Q100	特長	V _{IN} [V]	検出電圧 VDF [V]	精度	I _q [μA]	出力		電圧検出部					ウォッチドッグ部		Topr max.	Package
							構成	出力論理	センス端子分離	検出遅延	解除遅延	Hys	マニュアルリセット	Timeout 時間	EN/ENB		
XD6132	Grade1	Ta=-40~125℃, ヒス外調, センス端子分離, 解除/検出遅延 外調	1.6~6.0	0.8~2.0	1.2%	1.32	CMOS N-ch	Active "H" Active "L"	Yes	adj	adj	adj	Yes	-	-	125℃	SOT-26 (2.9x2.8xh1.3mm) USP-6C(1.8x2.0xh0.6mm)
XD6133				1.0~5.0													

▷ ウォッチドッグ機能付き 電圧検出器

シリーズ名	AEC-Q100	特長	V _{IN} [V]	検出電圧 VDF [V]	精度	I _q [μA]	出力		電圧検出部					ウォッチドッグ部		Topr max.	Package
							構成	出力論理	センス端子分離	検出遅延	解除遅延	Hys	マニュアルリセット	Timeout 時間	EN/ENB		
XD6130	Grade1	Ta=-40~125℃, ウォッチドッグ, 遅延時間 外調	1.5~6.0	1.6~5.0	1.0%	9.8	N-ch	Active "L"	-	-	adj	VDFx5%	Yes	adj	-	125℃	SOT-26 (2.9x2.8xh1.3mm)
XD6131						2.5@EN=L 9.8@EN=H											
XD6121-XD6124	Grade3	EN機能付きウォッチドッグ 遅延時間内蔵	1.0~6.0	1.6~5.0	2.0%	10	N-ch	Active "L"	-	-	3.13ms ~400ms	VDFx5%	-	50ms ~1600ms	Yes	85℃	SOT-25 (2.9x2.8xh1.3mm)

MOSFET

NチャンネルMOSFET

シリーズ名	Package	V _{DSS} [V]	V _{GSS} [V]	I _D [A]	R _{DS(on)} (Max.) [Ω]				C _{iss} [pF]	
					V _{GS} =1.5V	V _{GS} =2.5V	V _{GS} =4.5V	V _{GS} =10V		
XP222N03017R-G	SOT-723 (8,000pcs/Reel)	20	±8	0.3	-	1.8	1.3	-	18	
XP231N02017R-G		30	±20	0.2	-	11	5	-	6.5	
XP232N03017R-G		60	±20	0.3	-	-	2.5	2	22	
XP261N70027R-G		60	±20	0.15	-	-	5.5	5	18	
XP222N03015R-G	SOT-523 (3,000pcs/Reel)	20	±8	0.3	-	1.8	1.3	-	18	
XP231N02015R-G		30	±20	0.2	-	11	5	-	6.5	
XP232N03015R-G		60	±20	0.3	-	-	2.5	2	22	
XP261N70025R-G		60	±20	0.15	-	-	5.5	5	18	
XP222N03013R-G	SOT-323-3A (3,000pcs/Reel)	20	±8	0.3	-	1.8	1.3	-	18	
XP224N06013R-G				0.6	-	0.85	0.7	-	60	
XP223N10013R-G				1.0	10	0.35	0.3	-	99	
XP231N02013R-G				0.2	-	11	5	-	6.5	
XP232N03013R-G				0.3	-	-	2.5	2	22	
XP233N05013R-G				0.5	-	4	1.5	-	40	
XP234N08013R-G		0.8	-	-	0.4	0.29	64			
XP261N70023R-G		0.15	-	-	5.5	5	18			
XP262N70023R-G		0.3	-	-	2.1	1.6	30			
XP222N03011R-G		SOT-23(TO-236) (3,000pcs/Reel)	20	±8	0.3	-	1.8	1.3	-	18
XP224N06011R-G					0.6	-	0.85	0.7	-	60
XP223N10011R-G					1.0	10	0.35	0.3	-	99
XP225N20011R-G	2.0				-	0.13	0.1	-	280	
XP231N02011R-G	0.2				-	11	5	-	6.5	
XP232N03011R-G	0.3				-	-	2.5	2	22	
XP233N05011R-G	0.5		-	4	1.5	-	40			
XP234N08011R-G	0.8		-	-	0.4	0.29	64			
XP235N20011R-G	2.0		-	-	0.14	0.11	220			
XP236N20011R-G	2.0		-	-	0.14	0.11	230			
XP261N70021R-G	0.15		-	-	5.5	5	18			
XP262N70021R-G	0.3		-	-	2.1	1.6	30			
XP264N03011R-G	0.3	-	-	2.1	1.6	30				
XP263N10011R-G	1.0	-	-	0.33	0.25	180				
XP151A13A0MR-G	SOT-23 (3,000pcs/Reel)	20	±8	1.0	0.25	0.14	0.1	-	220	
XP151A12A2MR-G		30	±12	1.0	-	0.16	0.1	-	180	
XP151A11B0MR-G		30	±20	1.0	-	-	0.17	0.12	150	
XP161A1265PR-G	SOT-89 (1,000pcs/Reel)	20	±12	4.0	-	0.095	0.055	-	320	
XP161A1355PR-G		30	±8	4.0	0.15	0.07	0.05	-	390	
XP161A11A1PR-G		30	±20	4.0	-	-	0.105	0.065	270	

Nチャンネル MOSFET : 10A以上

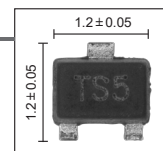
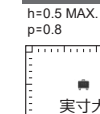
Product	Package	V _{DSS} [V]	V _{GSS} [V]	I _D [A]	R _{DS(on)} (Max.)				C _{iss} [pF]
					V _{GS} =1.5V	V _{GS} =2.5V	V _{GS} =4.5V	V _{GS} =10V	
NEW XPJ102N09N8R	DFN5060-8L (3,000pcs/Reel)	100	±20	61	-	-	15.6mΩ	9.4mΩ	1370
NEW XPJ101N04N8R		100	±20	122	-	-	6.5mΩ	4.4mΩ	3010

PチャンネルMOSFET

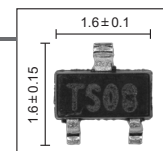
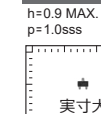
シリーズ名	Package	V _{DSS} [V]	V _{GSS} [V]	I _D [A]	R _{DS(on)} (Max.) [Ω]				C _{iss} [pF]
					V _{GS} =1.5V	V _{GS} =2.5V	V _{GS} =4.5V	V _{GS} =10V	
XP231P02017R-G	SOT-723 (8,000pcs/Reel)	-30	±8	-0.2	-	8	5	-	34
XP231P02015R-G	SOT-523 (3,000pcs/Reel)	-30	±8	-0.2	-	8	5	-	34
XP221P05013R-G	SOT-323-3A (3,000pcs/Reel)	-20	±8	-0.5	-	1.9	1.3	-	60
XP222P08013R-G				-0.8	-	0.65	0.56	-	118
XP231P02013R-G				-0.2	-	8	5	-	34
XP232P05013R-G				-0.45	-	2.15	1.25	-	56
XP221P05011R-G	SOT-23(TO-236) (3,000pcs/Reel)	-20	±8	-0.5	-	1.9	1.3	-	60
XP222P08011R-G				-0.8	-	0.65	0.56	-	118
XP223P15011R-G				-1.5	-	0.23	0.17	-	165
XP231P02011R-G				-0.2	-	8	5	-	34
XP232P05011R-G				-0.45	-	2.15	1.25	-	56
XP233P15011R-G				-1.5	-	-	0.33	0.19	160
XP152A12C0MR-G	SOT-23 (3,000pcs/Reel)	-20	±12	-0.7	-	0.5	0.3	-	180
XP152A11E5MR-G		-30	±20	-0.7	-	-	0.45	0.25	160
XP202A0003MR-G		-3.0	-	-	0.095	0.067	435		
XP162A12A6PR-G	SOT-89 (1,000pcs/Reel)	-20	±12	-2.5	-	0.3	0.17	-	310
XP162A11C0PR-G		-30	±20	-2.5	-	-	0.28	0.15	280
XP202A0003PR-G		-5.0	-	-	-	0.1	0.059	450	

◆ Package

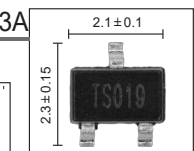
SOT-723



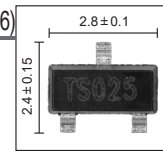
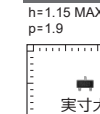
SOT-523



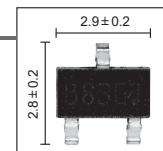
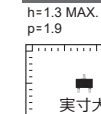
SOT-323-3A



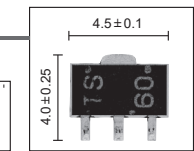
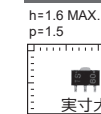
SOT-23 (TO-236)



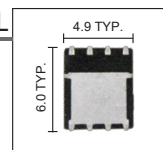
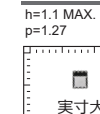
SOT-23



SOT-89



DFN5060-8L



ショットキーバリアダイオード, 過渡電圧サプレッサ (TVS)

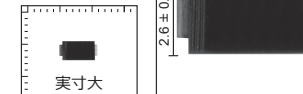
ショットキーバリアダイオード

シリーズ名	Package	VR [V]	IF [A]	VF [V]	IR [mA]	Ct [pF]
XBS013S16R-G	SOD-723 (3,000pcs/Reel)	30	0.1	0.71	0.002	6
XBS053V15R-G	SOD-523 (8,000pcs/Reel)	20	0.5	0.40	0.1	12
XBS013S15R-G		30	0.1	0.71	0.002	6
XBS024S15R-G		40	0.2	0.53	0.002	5
XBS053V13R-G		SOD-323A (3,000pcs/Reel)	20	0.5	0.40	0.1
XBS104S13R-G	SOD-123A (3,000pcs/Reel)	40	1.0	0.49	0.2	35
XBS104S14R-G		40	1.0	0.49	0.2	35
XBS104V14R-G	SMA-XG (2,000pcs/Reel)	30	2.0	0.35	3	280
XBS303V19R-G			3.0	0.36	3	385
XBS204S19R-G		40	2.0	0.49	0.2	180
XBS204V19R-G			0.46	0.1	75	
XBS304S19R-G		60	3.0	0.47	0.3	180
XBS206S19R-G			2.0	0.62	0.3	120
XBS306S19R-G		3.0	0.59	0.3	195	

◆ Package

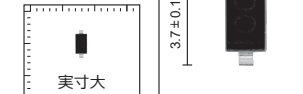
SMA-XG

h=2.3 MAX.



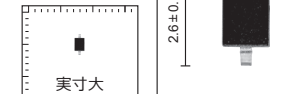
SOD-123A

h=1.25 MAX.



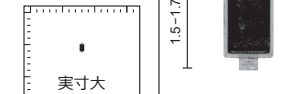
SOD-323A

h=1.0 MAX.



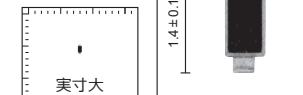
SOD-523

h=0.77 MAX.



SOD-723

h=0.65 MAX.

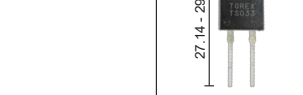


SiC ショットキーバリア ダイオード

シリーズ名	Package	VR [V]	IF [A]	VF [V]	IR [mA]	Ct [pF]
NEW XBSC11A108CS	TO-220AC (1,000pcs/20Tubes)	850	10	1.5	0.002	400

TO-220AC

h=4.75 MAX.



過渡電圧サプレッサ (TVS)

シリーズ名	Package	用途	保護 ライン数	V _{RWM} (MAX) [V]	V _{BR} (MIN) [V]	IR (MAX) [μA]	C _j [pF]	ESD耐量 (IEC61000-4-2)	内部構造
XBP06V0U25R-G	FBP1006-2A (10,000pcs/Reel)	USB3.0	1	5.0	6.0	1.0	0.35	Air : ±15kV Contact : ±15kV	
XBP06V0U2MR-G	SOT-23 (3,000pcs/Reel)	USB2.0	2	5.0	6.0	1.0	0.8	Air : ±15kV Contact : ±15kV	

◆ Package

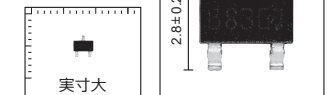
FBP1006-2A

h = 0.55 MAX.



SOT-23

h=1.3 MAX.
p=1.9



設計支援ツール : Web DC/DC 実機特性比較ツール

■ Web DC/DC 実機特性比較ツール (<https://product.torexsemi.com/ja/design-support/dcdc-efficiency-size-comparison>)

●これから DC/DCコンバーターを選定される方に！

- ・製品間の**実機特性/実装面積**を手軽に比較可能！
- ・製品に詳しくなくても、**電源仕様に最適な IC/部品**を選定することが可能！

● Point 1

様々な製品/電源仕様/周辺部品のデータがあり、
実条件に近いデータを**確認可能**。

● Point 2

データシート/シミュレーションでは把握しにくい、
"効率", "リップル電圧", "ロードレギュレーション", "実装面積" を表示。
最小1 μ Aからの特性なので、**軽負荷時の特性比較にも最適**。

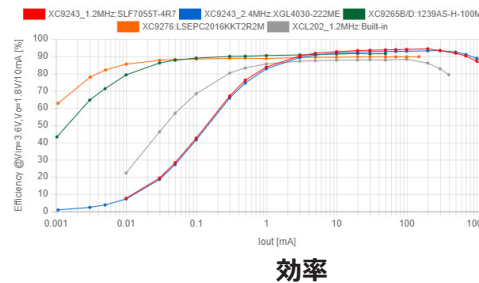
電源仕様選択

Topology: Step-down Step-up Inverter Mode: PWM/FFM or FFM PWM Vin: 3.6 V Vout: 1.8 V Iout: 10 mA

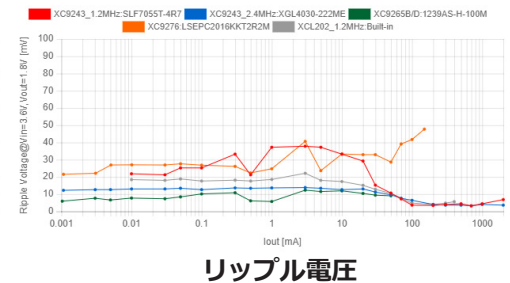
Product	Inductor	Efficiency	Total Mount Area	Iout max.	HISAT-COT
<input checked="" type="checkbox"/> XC9243_1.2MHz	SLF7055T-4R7 (4.7uH)	92.67%	90.05mm ²	2000mA	-
<input checked="" type="checkbox"/> XC9243_2.4MHz	XGL4030-222ME (2.2uH)	91.86%	55.3mm ²	2000mA	-
<input type="checkbox"/> XC9273_1.2MHz(NRND)	XAL6030-561ME (0.56uH)	91.72%	108.35mm ²	3000mA	Yes
<input checked="" type="checkbox"/> XC9265B/D	1239AS-H-100M (10uH)	91.29%	19.24mm ²	50mA	-
<input type="checkbox"/> XC9258_1.2MHz(NRND)	LTF5022T-4R7N2R0 (4.7uH)	90.98%	46.69mm ²	1000mA	Yes
<input type="checkbox"/> XC9236_1.2MHz	DFE252012F-4R7M=P2 (4.7uH)	90.52%	14.56mm ²	600mA	-
<input type="checkbox"/> XC9276	GLUJHK2R201A (2.2uH)	89.81%	16.37mm ²	150mA	-
<input type="checkbox"/> XCL210B/D	Built-in Inductor	89.72%	13.74mm ²	50mA	-
<input type="checkbox"/> XC9276	DFE252010F-2R2M (2.2uH)	89.61%	19.62mm ²	150mA	-
<input type="checkbox"/> XCL222_1.2MHz(NRND)	Built-in Inductor	89.58%	13.74mm ²	500mA	Yes
<input checked="" type="checkbox"/> XC9276	LSEPC2016KKT2R2M (2.2uH)	89.41%	17.75mm ²	150mA	-
<input type="checkbox"/> XC9223/24_1MHz	DFE252012F-4R7M=P2 (4.7uH)	89.29%	27.91mm ²	1000mA	-
<input type="checkbox"/> XC9236_1.2MHz	LSXB0404TKL4R7M (4.7uH)	89.1%	33.49mm ²	600mA	-
<input type="checkbox"/> XC9223/24_1MHz	XGL4030-472ME (4.7uH)	88.95%	39.91mm ²	1000mA	-
<input type="checkbox"/> XC9276	MVTC201608S2R2M (2.2uH)	88.71%	17.75mm ²	150mA	-
<input type="checkbox"/> XC9262_1.2MHz(NRND)	LTF5022T-4R7N2R0 (4.7uH)	88.23%	45.36mm ²	1500mA	Yes
<input type="checkbox"/> XC9282_4MHz(NRND)	DFE18SAN1R0MG0L (1uH)	87.96%	5.79mm ²	600mA	Yes
<input type="checkbox"/> XCL220_3MHz(NRND)	Built-in Inductor	87.95%	13.74mm ²	1000mA	Yes
<input type="checkbox"/> XC9276	MPLP2520V2R2M20S1 (2.2uH)	87.94%	19.62mm ²	150mA	-
<input checked="" type="checkbox"/> XCL202_1.2MHz	Built-in Inductor	87.75%	13.74mm ²	400mA	-
<input type="checkbox"/> XC9276	DFE18SBN2R2MELL (2.2uH)	87.58%	14.37mm ²	150mA	-
<input type="checkbox"/> XC9265A/C	1239AS-H-100M (10uH)	87.54%	22.17mm ²	200mA	-
<input type="checkbox"/> XC9261_3MHz(NRND)	LSANB2016KKT1R0M (1uH)	87.47%	13.87mm ²	1500mA	Yes
<input type="checkbox"/> XC9243_1.2MHz	XAL4020-221ME (0.22uH)	87.35%	78.77mm ²	3000mA	Yes
<input type="checkbox"/> XC9282_6MHz(NRND)	LSCNB1005EET1R47MB (0.47uH)	87.16%	4.58mm ²	600mA	Yes
<input type="checkbox"/> XC9282_4MHz(NRND)	LSCNB1005EET1R0MB (1uH)	87.15%	4.58mm ²	600mA	Yes
<input type="checkbox"/> XC9282_6MHz(NRND)	MCCC1005TR47MJN (0.47uH)	86.97%	6.04mm ²	600mA	Yes
<input type="checkbox"/> XCL214_3MHz(NRND)	Built-in Inductor	86.78%	17.09mm ²	1500mA	Yes
<input type="checkbox"/> XC9236_3MHz	DFE252012F-1R5M=P2 (1.5uH)	86.75%	14.56mm ²	600mA	-
<input type="checkbox"/> XC9236_3MHz	LSCNB1608HKT1R5MD (1.5uH)	86.51%	9.53mm ²	600mA	-

比較製品選択

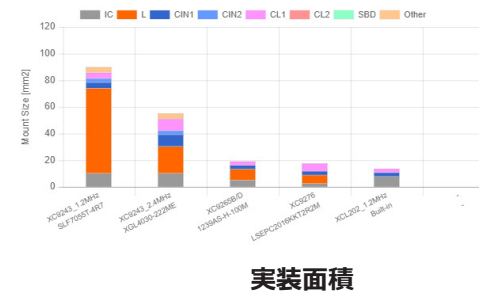
Efficiency vs Iout



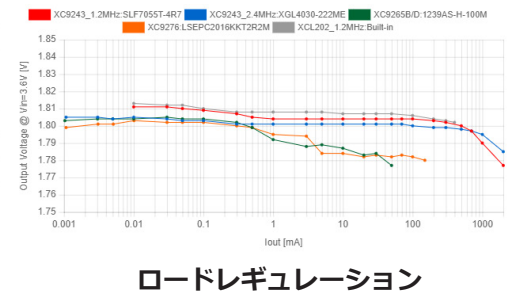
Ripple Voltage vs Iout



Total Mount Size vs Product



Vout vs Iout (Load Regulation)



設計支援ツール : Web DC/DC シミュレーション

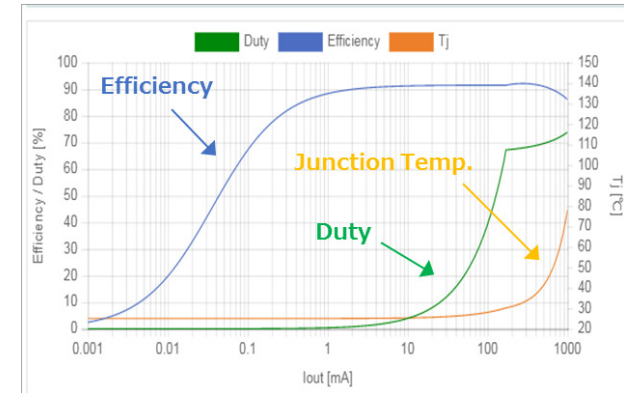
■ Web DC/DC シミュレーション (<https://product.torexsemi.com/ja/design-support/dcdc-simulation>)

● 製品のより詳細な動作を確認したい方に！

- ・電源仕様の入力と同時にシミュレーション結果表示！
- ・IC選定や設計工数削減に貢献

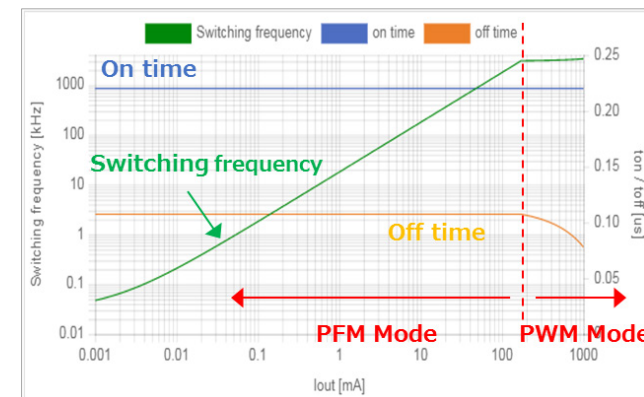
● Point 1

DC/DCのジャンクション温度を、各種損失/放熱性能を考慮し算出。



● Point 2

入出力電圧や周辺部品により大きく変動するPFMモードの発振周波数やPWMモードへの切替り電流を算出可能。周辺デバイスや無線周波数に干渉しない製品選定が可能。



● Point 3

入力抵抗(電池インピーダンス)を考慮したシミュレーションが可能。入力抵抗による入力電圧の低下や、入力抵抗に大きく影響を受ける昇圧 DC/DCの最大出力電流を算出可能。

Product	XCL212
Switching frequency	2400 [kHz]
Control Method	PWM/PFM
Sim Condition	
Vin	5 [V] Range: 2.7V~6V
Vout	3.3 [V] Range: 0.9V~6V
Iout	100 [mA] Range: 0~2000mA
Rvin (Battery Impedance etc)	0 [Ω]
Ta	25 [°C] Range: -40~85°C
Thermal resistance θja	55.56 [°C/W] Range: 0~1000°C/W
External Components	
CL (Effective Value)	11 [μF]
ESR	2.27 [mΩ]

入力項目

Schematic Summary

Waveform

Efficiency Tj, Duty

Ripple Voltage Vin Voltage

Coil Current Input Current

Switching frequency

Schematic

Summary

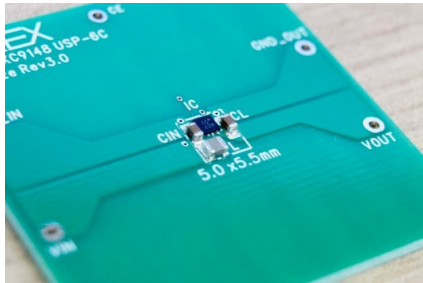
lout max:	2000 [mA]
Summary@Iout=100mA	
Efficiency:	91.12 [%]
IC Loss:	31.85 [mW]
Inductor Loss:	16.56 [mW]
Tj:	26.77 [°C]
Input Current:	72.43 [mA]
Peak Coil Current:	784.5 [mA]
Bottom Coil Current:	0 [mA]
MODE:	PWM/PFM_DCM
Switching frequency:	251 [kHz]
Duty:	18.16 [%]
Ripple Voltage:	30.65 [mV]
Input Power:	0.3622 [W]
Output Power:	0.33 [W]
Vin Pin:	5 [V]
On time:	0.7233 [us]
Off time:	0.3485 [us]

シミュレーション結果

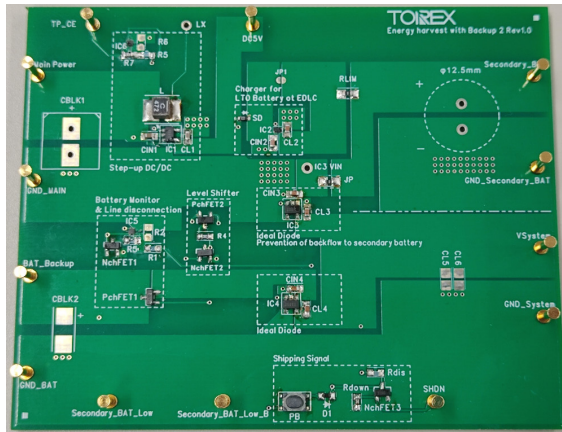
TOIREXのお客様サポート

■ 評価基板の無償提供

各種 IC の評価基板を無償提供しています。
 評価基板は電源仕様に応じて、“最適な IC の選定” や “周辺部品の選定” を
 行い “電源仕様に最適な評価基板” を提供します。
 単体 IC の評価基板以外にも、応用回路等の評価基板も準備しています。



評価基板 提供例



応用回路基板 提供例

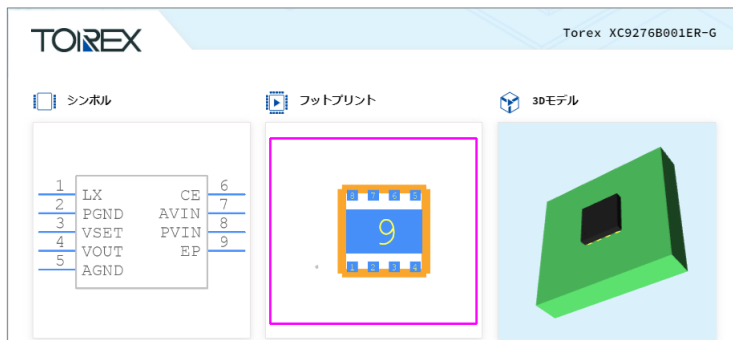
■ 技術問合せの対応 / オンライン技術相談

電源 IC や電源回路の技術的問合せは、WEBサイト「[技術的なご相談](#)」
 もしくは弊社営業・販売代理店までお問合せください。
 オンライン技術相談による、弊社FAEとの技術相談も可能です。

弊社ではお客様の“[回路図確認](#)”や“[PCBレイアウト確認](#)”のような、
 お客様の個別案件に合わせたお問い合わせにも対応しています。



■ ECADモデル、Gerberファイルの提供



■ オンラインでの IC/評価基板 購入



■ 設計支援ツール

● Web DC/DCシミュレーション

HPから：“設計ツール” → “DC/DCシミュレーション”
 URL : <https://product.torexsemi.com/ja/design-support/dcdc-simulation>

● Web DC/DC 実機特性比較ツール

HPから：“設計ツール” → “DC/DC実機特性比較ツール”
 URL : <https://product.torexsemi.com/ja/design-support/dcdc-efficiency-size-comparison>

● Spice モデル

HPから：“設計ツール” → “SPICEモデル”
 URL : <https://product.torexsemi.com/ja/design-support#spicemodel>

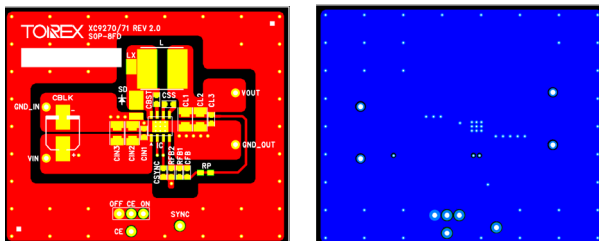
● ECADモデル

HPから：“各製品ページ” → “サンプル請求” → “EDA”

品番	サンプル	CEピンロジック	機能	パッケージ	EDA	トレックススタイル (直販サイト)
	<input type="checkbox"/> 即納	<input type="checkbox"/> CEハイアクティブ	<input type="checkbox"/> 理想ダイオード機能	<input type="checkbox"/> WLP-4-02 <input type="checkbox"/> SOT-25 <input type="checkbox"/> USP-6B06		在庫検索
XC8110AA010R-G	サンプル請求(即納)	CEハイアクティブ	理想ダイオード機能	WLP-4-02		購入する
XC8110AA018R-G	サンプル請求(即納)	CEハイアクティブ	理想ダイオード機能	USP-6B06		購入する
XC8110AA01MR-G	サンプル請求(即納)	CEハイアクティブ	理想ダイオード機能	SOT-25		購入する

● Gerber ファイル

HPから：“各製品ページ” → “技術資料”



■ 技術問合せの対応 / オンライン技術相談

HPから：“お問い合わせ” → “技術的なご相談・ご質問”
 URL : <https://product.torexsemi.com/ja/contact-us/technical-inquiry>

HPから：“お問い合わせ” → “オンライン技術相談”
 URL : <https://product.torexsemi.com/ja/contact-us/online-inquiry>



■ 評価基板請求

HPから：“サンプル請求とご購入” → “評価基板請求について”
 URL : <https://product.torexsemi.com/ja/sample-and-purchase/evaboard>

■ サンプル購入 (TOREX Direct)

HPから：“トレックスダイレクト” → “在庫検索”
 URL : <https://direct.torexsemi.com/ja-jp/cart/>

■ 技術情報・技術文書 / FAQ

HPから：“技術情報”
 URL : <https://product.torexsemi.com/ja/technical-support>

■ 本ガイドの PDFダウンロード / 冊子請求

HPから：“セレクションガイド” → “カタログダウンロード”
 URL : <https://product.torexsemi.com/ja/selection-guide/catalog>

パッケージラインアップ

製品型番

h=Height (mm)
p=Pin Pitch (mm)

製品実寸写真

製品拡大写真
(単位 mm)

CL-2025

h=1.04 MAX.
p=0.55

実寸大

CL-2025-02

h=1.04 MAX.
p=0.55

実寸大

CL-2025-03

h=1.04 MAX.
p=0.55

実寸大

DFN1010-4C

h=0.6 MAX.
p=0.65

実寸大

DFN1515-6A

h=0.375±0.05
p=0.5

実寸大

HSOP-8N

h=1.50 ±0.1
p=1.27

実寸大

LGA-4B01

h=0.3 MAX.
p=0.4

実寸大

LGA-6B01

h=0.3 MAX.
p=0.4

実寸大

LGA-8B01

h=0.3 MAX.
※p=0.4/0.485

実寸大

MSOP-8A

h=1.22 MAX.
p=0.65

実寸大

MSOP-10

h=1.16 MAX.
p=0.5

実寸大

SOP-8FD

h=1.55±0.2
p=1.27

実寸大

SOT-223

h=1.8 MAX.
p=2.3

実寸大

SOT-23

h=1.3 MAX.
p=1.9

実寸大

SOT-25

h=1.3 MAX.
p=0.95

実寸大

SOT-26

h=1.3 MAX.
p=0.95

実寸大

SOT-26W

h=1.3 MAX.
p=0.95

実寸大

SOT-89

h=1.6 MAX.
p=1.5

実寸大

SOT-89-5

h=1.5 MAX.
p=1.5

実寸大

SSOT-24

h=1.1 MAX.
p=1.3

実寸大

TO-252

h=2.4 MAX.
p=2.29

実寸大

TSSOP-16

h=1.4 MAX.
p=0.65

実寸大

USP-3

h=0.6 MAX.
p=0.6

実寸大

USP-4/USP-4D

h=0.6 MAX.
p=0.6

実寸大

USP-6B/USP-6C

h=0.6 MAX. ※(0.7 MAX)
p=0.5

実寸大

※USP-6B

USP-6B06

h=0.33 MAX.
p=0.5

実寸大

USP-6B07

h=0.33 MAX.
p=0.55

実寸大

USP-6EL

h=0.4 MAX.
p=0.55

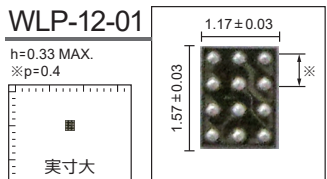
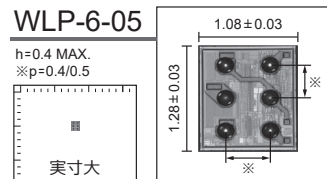
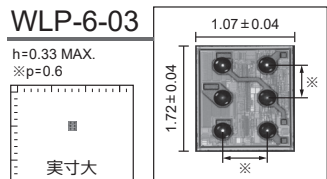
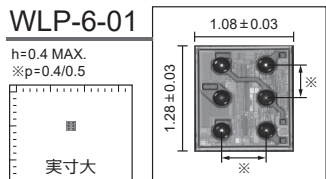
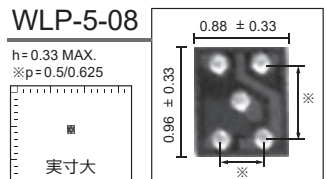
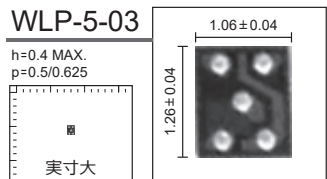
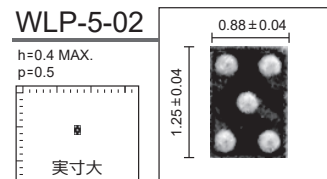
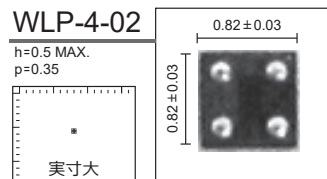
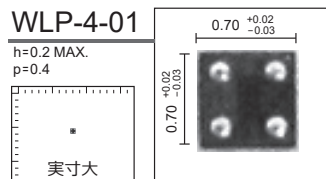
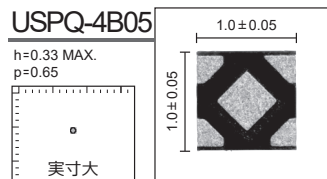
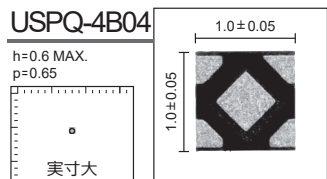
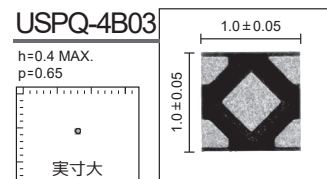
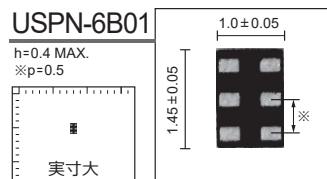
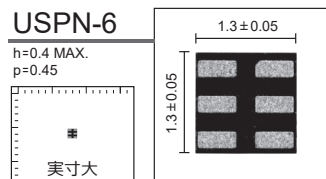
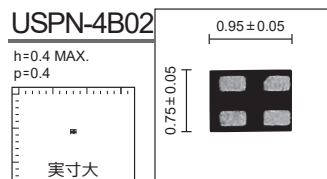
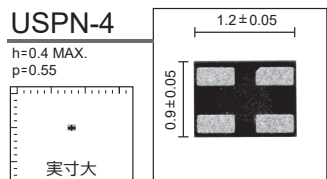
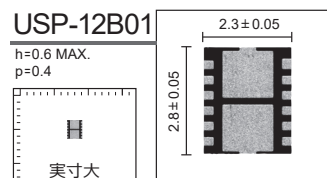
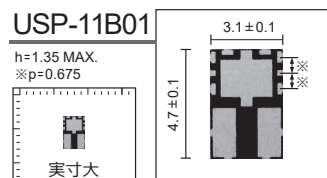
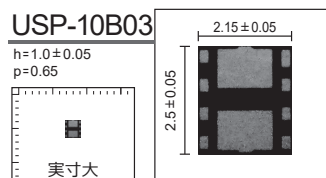
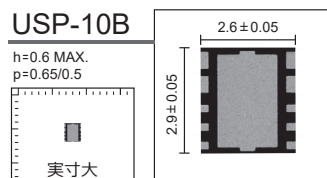
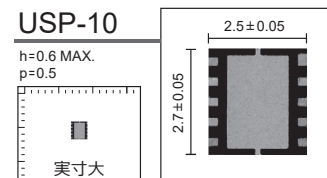
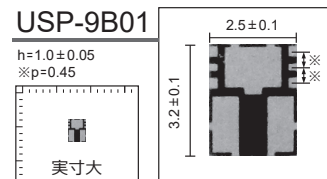
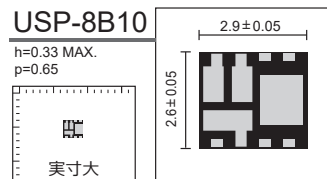
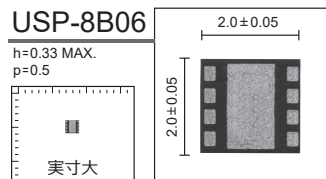
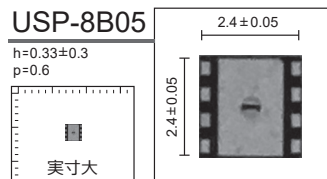
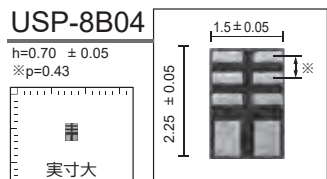
実寸大

USP-8

h=0.6 MAX.
p=0.65

実寸大

パッケージラインアップ



トレックス・セミコンダクター株式会社

<https://product.torexsemi.com/ja>

本 社

〒104-0033 東京都中央区新川1-24-1 DAIHO ANNEX 3F
TEL.03-6222-2851 FAX.03-6222-2892

営業お問い合わせ先

本社営業

〒104-0033 東京都中央区新川1-24-1 DAIHO ANNEX 6F
TEL.03-6222-2860 FAX.03-6222-2894

関西支社営業

〒564-0063 大阪府吹田市江坂町1-9-23
TEL.06-7670-0764 FAX.06-7670-0768

名古屋営業

〒460-0002 愛知県名古屋市中区丸の内2-17-13 NK丸の内ビル605
TEL.052-766-3183

TOREX SEMICONDUCTOR (S) PTE LTD

60 Kaki Bukit Place Eunos Techpark #05-17 Singapore 415979
Tel:+65-6745-1352 Fax:+65-6741-0389

TOREX USA Corp.

2 Venture Suite 470 Irvine, CA 92618
Tel:+1-949-261-2022 Fax: +1-949-261-2066 <https://www.torex-usa.com/>

TOREX SEMICONDUCTOR EUROPE LIMITED

Unit 1, The Courtyard Whitwick Business Park Stenson Road Coalville Leicestershire LE67 4JP UK
Tel:+44-1530-510190 Fax:+44-1530-512400 <https://www.torex-europe.com/>

特瑞仕芯电子 (上海) 有限公司

TOREX SEMICONDUCTOR DEVICE (Shanghai) CO., LTD.

Room 401, West Tower, Sun Plaza, No.88 Xianxia Road, Shanghai, China
Tel:+8621-6209-1166 Fax:+8621-3255-0536

特瑞仕芯电子 (上海) 有限公司深圳办事处

TOREX SEMICONDUCTOR DEVICE (Shanghai) CO., LTD. SHENZHEN OFFICE

RM1705, E BLDG of BAONENG Center, No.3008, North BAOAN Road, LUOHU District, Shenzhen, Guangdong, China
Tel:+86-755-8326-6338 Fax:+86-755-8326-6383

特瑞仕 (香港) 有限公司

TOREX (HONG KONG) LIMITED

Unit 505, Energy Plaza, 92 Granville Road, TST East, Kowloon, HK
Tel:+852-2312-7489 Fax:+852-2312-7589

台湾特瑞仕半导体股份有限公司

TOREX SEMICONDUCTOR TAIWAN LTD.

11F-1, No21, Sec.6, Zhong Xiao E. Rd., Taipei City 11575, Taiwan
Tel:+886-2-27 89-2089 Fax:+886-2-2789-0799

