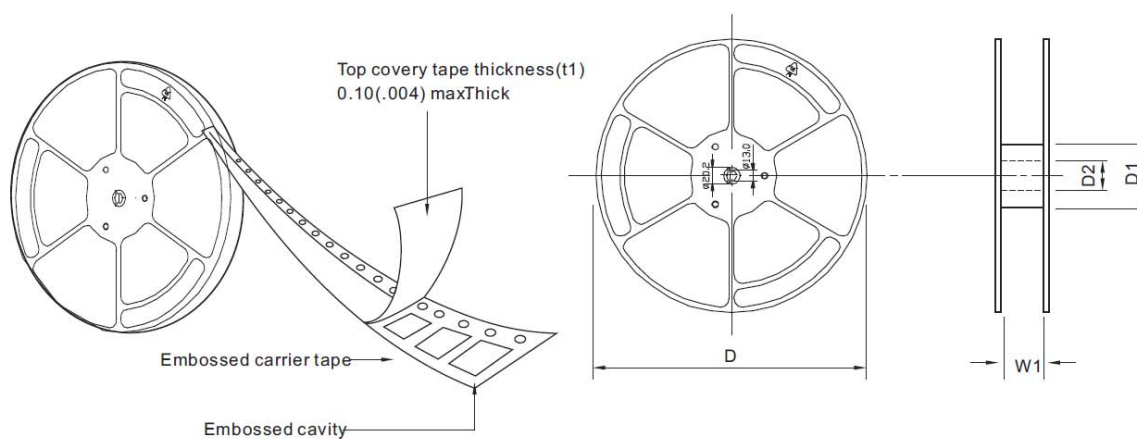
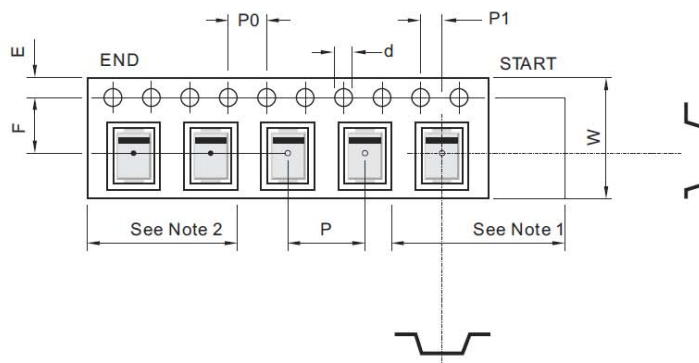


テーピング仕様 / Taping Specifications

SMA-PG

●リール, テーピング仕様/Reel, Taping Specifications



SYMBOL	mm
d	1.55 ± 0.05
D	178.0 ± 2.0
D1	min. 50.0
D2	13.0 ± 0.2
E	1.75 ± 0.10
F	5.50 ± 0.10
P	4.00 ± 0.10
P0	4.00 ± 0.10
P1	2.00 ± 0.10
W	12.0 ± 0.3
W1	13.4 ± 1.0