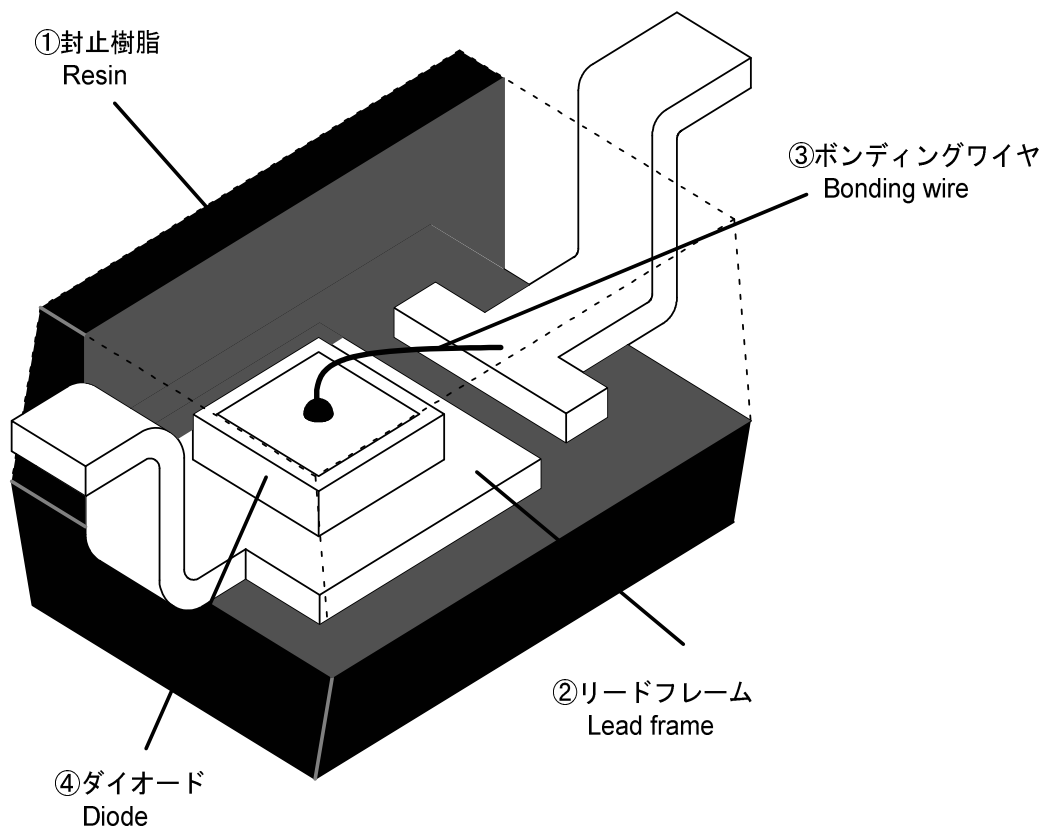


SOD-323A 構造図  
SOD-323A Perspective

RoHS対応品  
RoHS Compliance



項目 Item	材料 Material	備考 Note
①	封止樹脂 Resin エポキシ樹脂 Epoxy resin	難燃グレード/Flammability rating UL94V-0
②	リードフレーム Lead frame Fe-Ni系 Fe-Ni alloy	
	端子処理 Lead plating 鉛フリーはんだメッキ Lead(Pb) free solder plating	
③	ボンディングワイヤ Bonding wire Au	
④	ダイオード Diode Si	

捺印表示 Marking	レーザー Laser marking
-----------------	-----------------------

※ダイアタッチは金共晶接合  
Au eutectic alloy is used for die attachment.