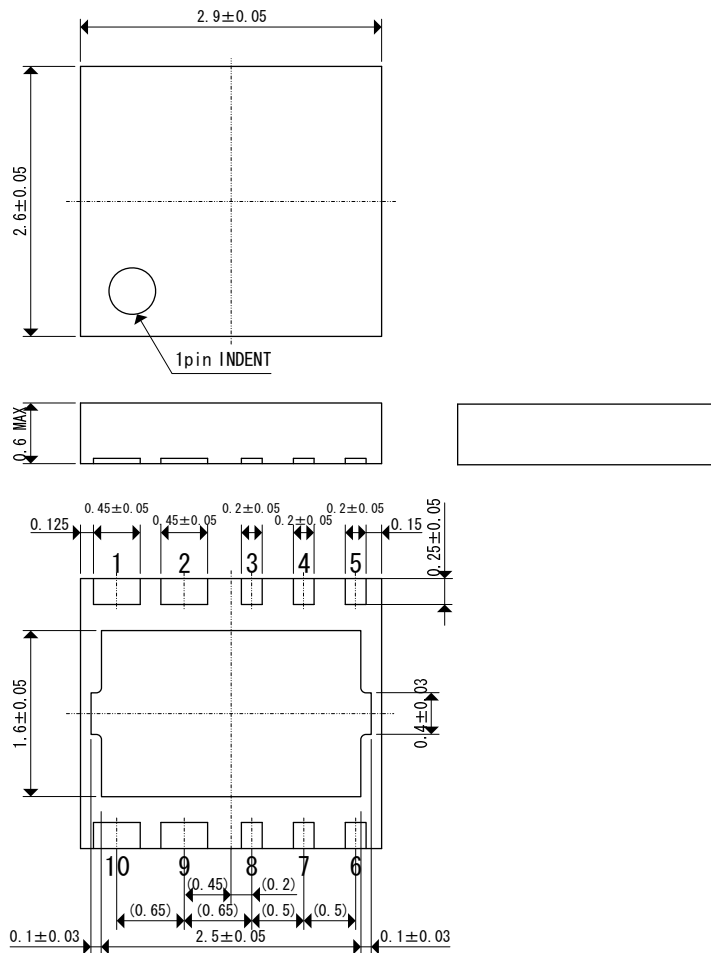


外形寸法図・参考パターン寸法

● USP-10B

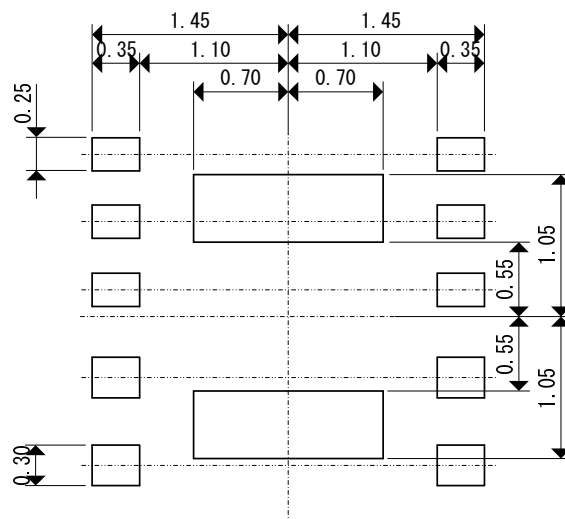
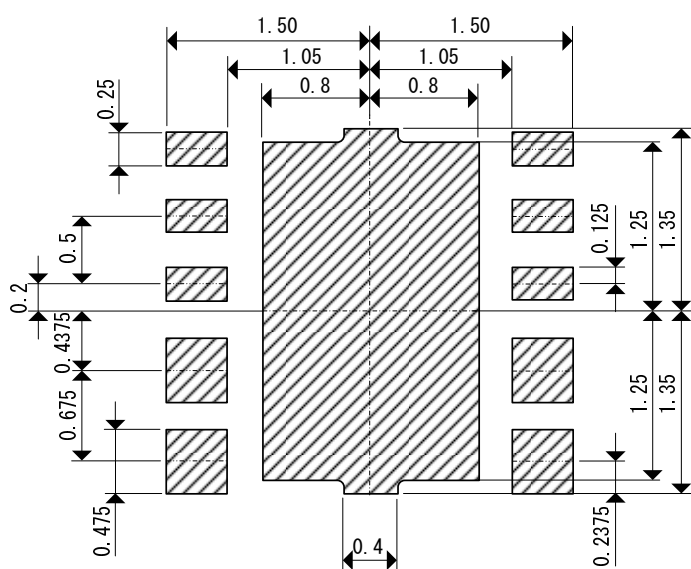
■ 外形寸法図

Unit: mm



■ 参考パターンレイアウト

参考) メタルマスクデザイン



・ はんだ厚: 120 μm (参考)