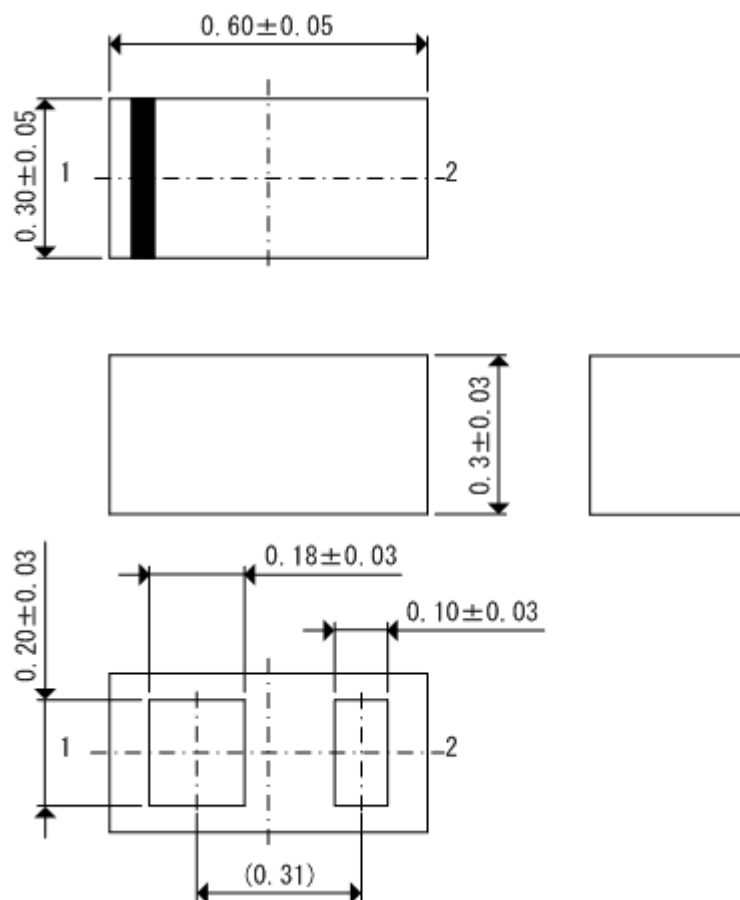


## 外形寸法図・参考パターン寸法

● USP-2B01

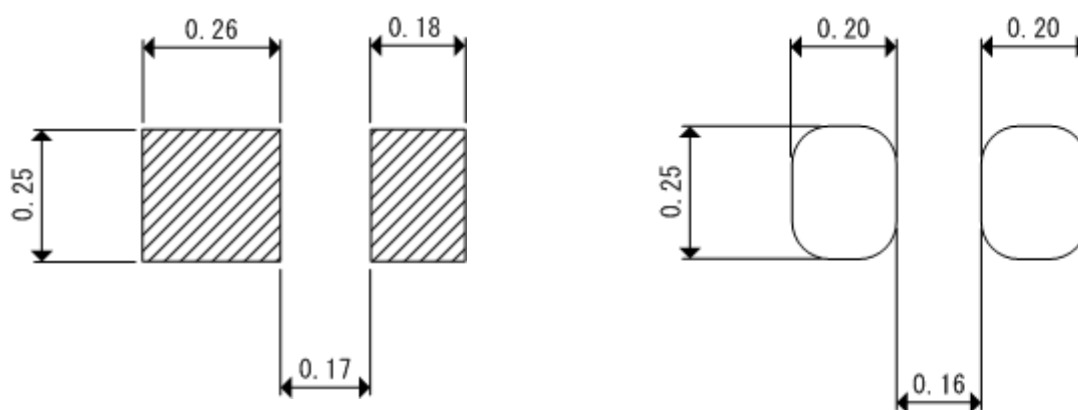
■ 外形寸法図

Unit: mm



■ 参考パターンレイアウト

参考メタルマスクデザイン



・はんだ厚:100 μm (参考)