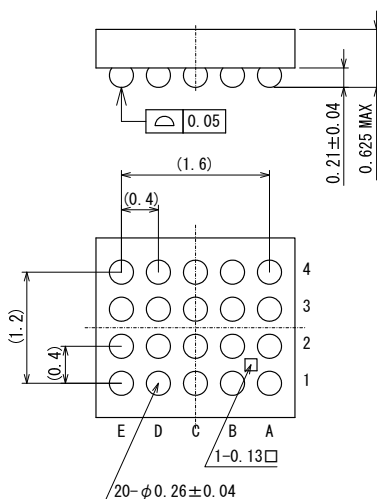
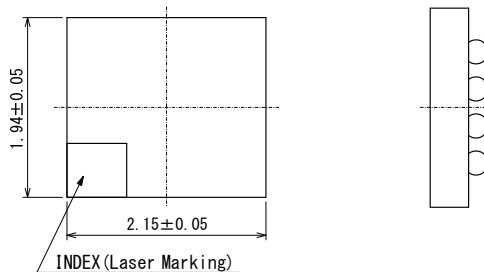


外形寸法図 Packaging Information /  
参考パターン寸法 Reference Pattern Layout Dimensions

WLP-20-01

●外形寸法図 / Packaging Information

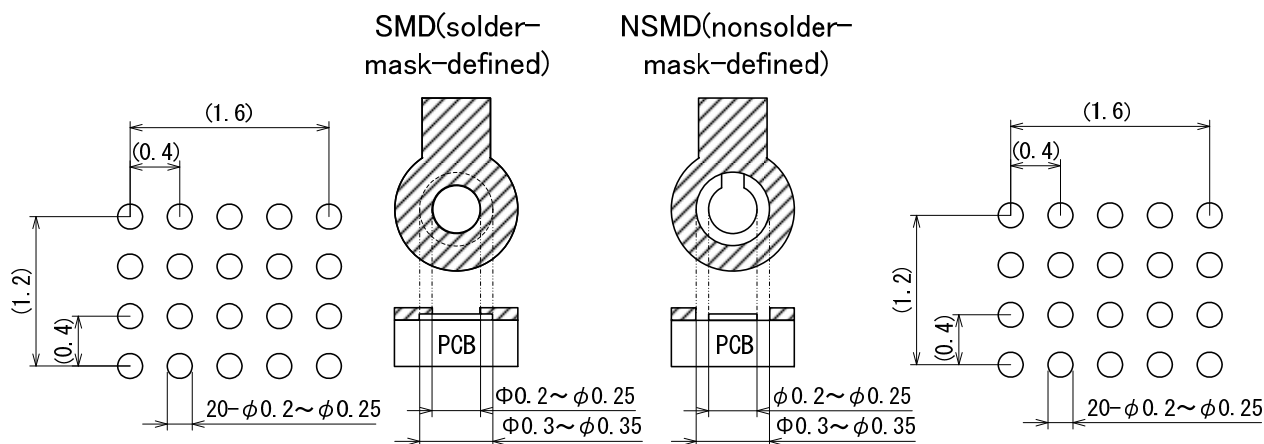
Unit: mm



●参考パターンレイアウト /  
Reference pattern layout

●参考パターンレイアウト詳細 /  
Recommended Pattern Layout  
detail

●参考メタルマスクデザイン /  
Reference metal mask design



・はんだ厚: 100 μm (参考)

レジスト Resist