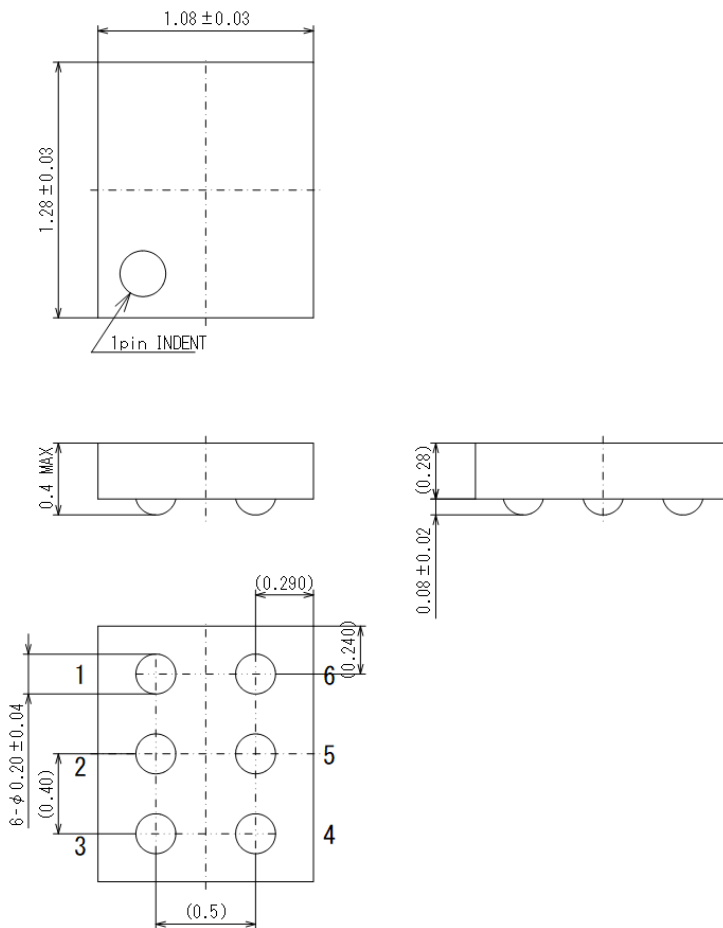


外形寸法図 Packaging Information /
参考パターン寸法 Reference Pattern Layout Dimensions

WLP-6-05

●外形寸法図 / Packaging Information

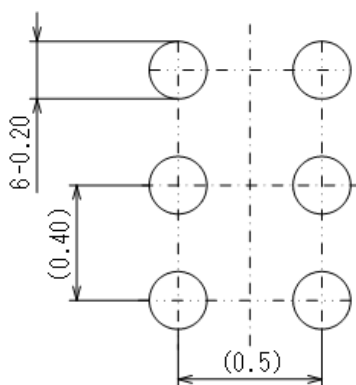
Unit: mm



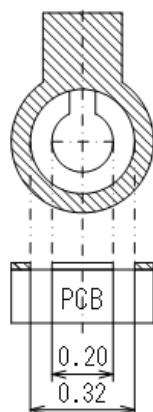
●参考パターンレイアウト / 参考メタルマスクデザイン

Reference pattern layout / Reference metal mask design

●WLP-6-05
参考パターンレイアウト



●WLP-6-05
参考パターンレイアウト
詳細



レジスト

●WLP-6-05
参考メタルマスクデザイン

