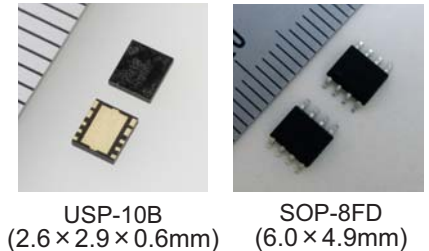


2A 降圧同期整流DC/DCコンバータ

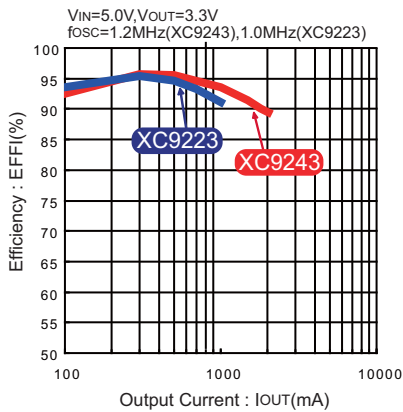
# XC9242/XC9243 Series



XC9242/XC9243シリーズは、セラミックコンデンサ対応で同期整流回路を採用した出力電流2Aの降圧DC/DCコンバータです。0.11Ω (TYP.)PチャネルMOSドライバTr.および0.12Ω (TYP.)NチャネルMOSスイッチTr.を内蔵しています。内蔵Tr.のオン抵抗を小さく抑えたことで、出力電流2Aまで高効率で安定した電圧を供給することができます。出力電圧はFB端子に外付け抵抗をつなぐことにより任意に設定できます。



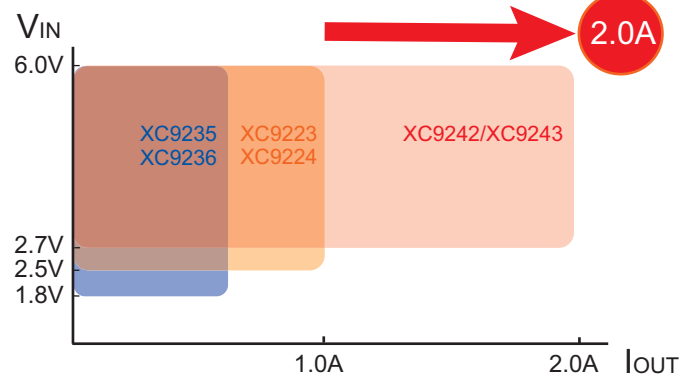
**POINT 1** 同パッケージでオン抵抗を低減



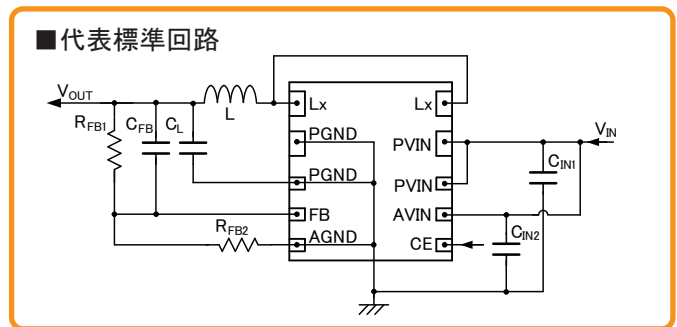
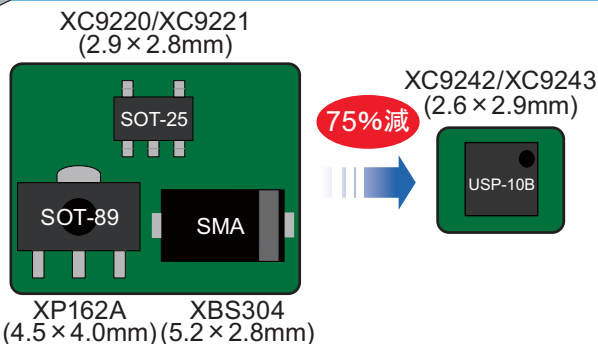
XC9243はPWM/PFM自動切換制御を採用することにより出力電流広範囲で高い効率を実現します。オン抵抗を小さくすることで、電流量の大きい時に従来品のXC9223と比較しても効率が高くなります。

**POINT 2** 2.0A対応可能

入力電圧6V以下のスイッチ内蔵タイプ降圧DC/DCコンバータが2.0Aまで対応可能になりました



**POINT 3** 小型化を実現！



2A出力を実現するために従来品ではPchPowerMOSFETとショットキーダイオードが必要でしたがXC9242/XC9243ではこれらのスイッチ機能を内蔵することにより部品点数削減と小型化を実現しました。

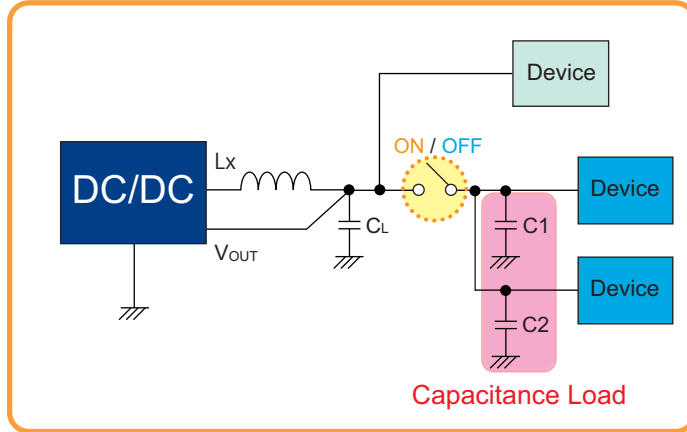
主な特長				
内蔵ドライバ	0.11Ω (TYP.)P-chドライバTr.	最大デューティ比	100%	
	0.12Ω (TYP.)N-ch スイッチTr.		機能	
入力電圧範囲	2.7V~6.0V	出力コンデンサ	セラミックコンデンサ対応	
出力電圧設定範囲	0.9V~VIN		制御方式	PWM固定(XC9242) PWM/PFM自動切替(XC9243)
FB電圧	0.8V±2.0%		パッケージ	USP-10B, SOP-8FD
高効率	95%(TYP.) (VIN=5.0V, VOUT=3.3V)			
出力電流	2.0A			
発振周波数	1.2MHz±15%, 2.4MHz±15%			



2A降圧同期整流DC/DCコンバータ **XC9242/XC9243 Series**

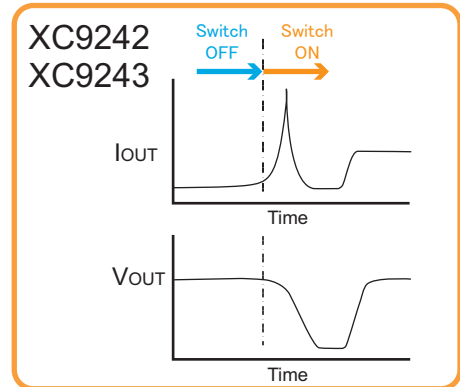
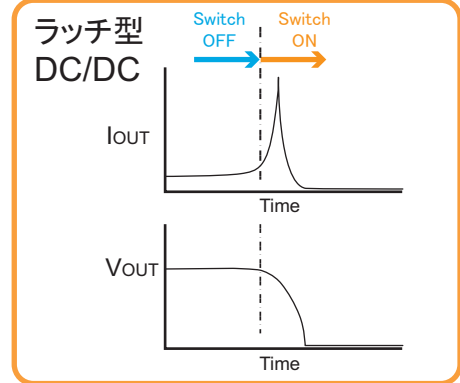


自動復帰 VS. ラッチ型



ラッチ型の過電流保護機能付DC/DCコンバータでは、図のような回路のON/OFFの場合、コンデンサ(C1,2)へのチャージが大きな負荷となり、出力電圧が急峻に下落し短絡保護機能が動作したり、電流制限がかかった状態がラッチ時間を超えた場合に、ラッチ機能が働き動作停止してしまう事があります。

XC9242/XC9243では、同様な状況であってもラッチ機能が働き動作停止へ移行するのではなく、再スタートを外部信号無しでソフトスタートシーケンスから自動的に行いますので、容量負荷などによる再起動に便利です。



降圧同期整流DC/DCコンバータ特性比較

【電流量に合わせて最適な製品をお選びいただけます】

	XC9242/XC9243	XC9235/XC9236/XC9237	XC9223/XC9224
最大出力電流	2000mA	600mA	1000mA
出力電圧範囲	0.9V~VINまで外付け抵抗で設定	0.8V~4.0V (0.05Vステップ)	0.9V~VINまで外付け抵抗で設定
入力電圧範囲	2.7V~6.0V	1.8V~6.0V	2.5V~6.0V
発振周波数	1.2MHz±15% 2.4MHz±15%	1.2MHz±15% 3MHz±15%	1MHz±15% (外部クロック同期対応) 2MHz±15% (外部クロック同期対応)
制御方式	PWM固定: (XC9242) PWM/PFM自動切替: (XC9243)	PWM固定: (XC9235) PWM/PFM自動切替: (XC9236) 制御方式マニュアル切替: (XC9237)	PWM/PFM自動切替 (PWM固定端子付): (XC9223/24共通)
ハイサイドP-chオン抵抗	0.11 Ω @VIN=5.0V	0.35 Ω @VIN=5.0V	0.19 Ω @VIN=5.0V
ローサイドN-chオン抵抗	0.11 Ω @VIN=5.0V	0.45 Ω @VIN=5.0V	0.21 Ω @VIN=5.0V
消費電流	41 μA (1.2MHz)	15 μA (1.2MHz)	30 μA (1MHz)
パッケージ (mm)	USP-10B (2.9×2.6×0.6) SOP-8FD (6.0×4.9)	SOT-25 (2.9×2.8) USP-6C (1.8×2.0×0.6) USP-6EL (1.8×2.0×0.4)	MSOP-10 (3.0×4.9) USP-10B (2.9×2.6×0.6)
機能	<ul style="list-style-type: none"> <li>・CE機能</li> <li>・電流制限 (定電流+自動復帰)</li> <li>・サーマルシャットダウン</li> <li>・CL高速ディスチャージ</li> <li>・ソフトスタート</li> </ul>	<ul style="list-style-type: none"> <li>・CE機能</li> <li>・電流制限 (定電流+積分ラッチ)</li> <li>・CL高速ディスチャージ</li> <li>・高速ソフトスタート</li> </ul>	<ul style="list-style-type: none"> <li>・外部クロック同期</li> <li>・CE機能</li> <li>・電流制限2値切り替え選択 (定電流+積分ラッチ)</li> <li>・短絡保護機能</li> <li>・サーマルシャットダウン</li> <li>・ソフトスタート</li> <li>・電圧検出機能(XC9224は常時動作)</li> </ul>

