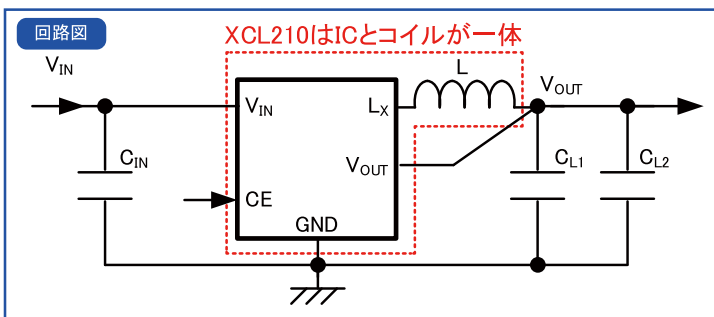


低消費電力/電池の長時間駆動が必要なアプリケーションに最適
 超低消費 降圧DC/DC, コイル一体型 “micro DC/DC”
 XCL210, XC9265, XC9272シリーズ



製品概要

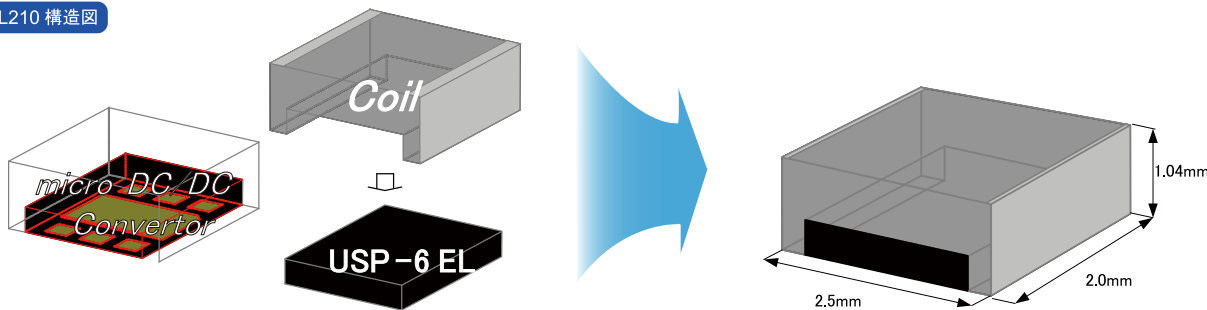
- ・独自の超低消費電流設計により、 $I_{OUT}=10\mu A$ で効率 80% を達成
- ・低出力電圧対応により、低電圧 / 低消費電力のチップセットにも対応可能



仕様

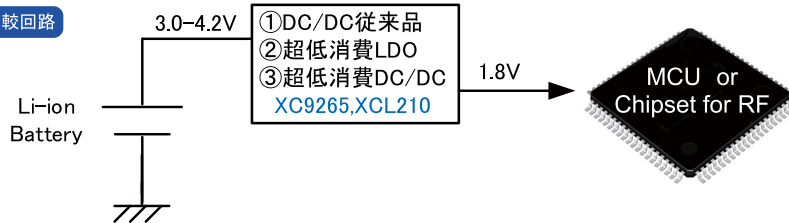
入力電圧	: 2.0V ~ 6.0V
出力電圧	: 0.6V ~ 0.95V (XC9272, XCL210F,H) 1.0V ~ 4.0V (XC9265, XCL210A,B,C,D)
出力電流	: 50mA(XC9272,XCL210B,D,F,H) 200mA (XC9265, XCL210A,C)

XCL210 構造図



従来製品からの消費電力低減効果

比較回路



条件
 Sleep: $10\mu A/10s$
 ⇔ Active 10mA/10ms

