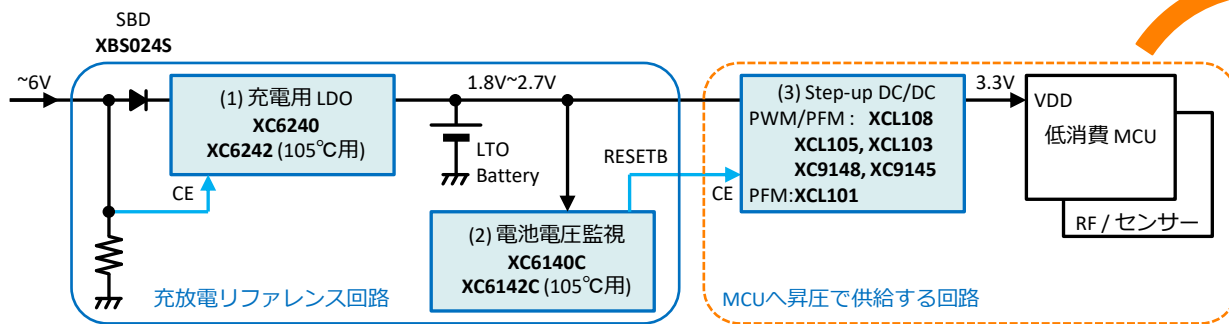


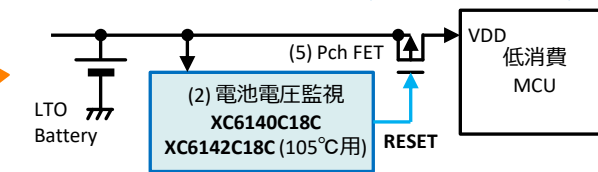
LTO電池 小型低消費機器へのソリューション

■ LTO電池を用いた機器：IoTセンサー/ウェアラブル等

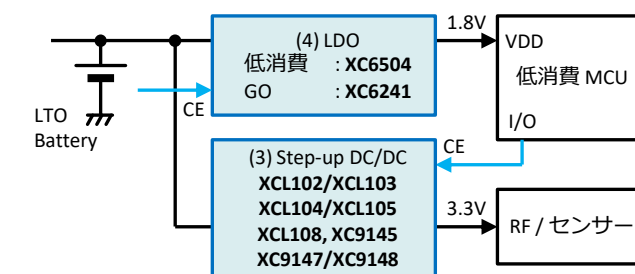
- 課題：シンプルな構成 / 小型 / 低消費 / 高効率
シンプルなメイン・バックアップ電源 / 充電中のシステムへの電源供給



電池電圧をそのまま MCUに供給 (検出電圧 1.8Vの例)



MCUへLDO、RF/センサーには昇圧で供給



Block	Product	Features
(1) 充電用 LDO	XC6240 / XC6242 <small>FEATURED</small>	LTO充電用, 150mA, Topr=105°C (XC6242)
(2) LTO電池電圧監視 IC	XC6140 / XC6142 <small>FEATURED UNDER DEVELOPMENT</small>	LTO電池電圧監視 解除電圧=2.475V/2.450V, Iq=104nA 105°C対応 LTO電池向け: XC6142
(3) 昇圧 DC/DC	XCL102 / XCL103	コイル一体, F-PWM, PWM/PFM 3MHz, 450mA@3.3V→5V
	XCL104 / XCL105 <small>FEATURED</small>	コイル一体, F-PWM, PWM/PFM, 1.2MHz 710mA@3.3V→5V
	XCL108 <small>NEW</small>	超低消費 Iq=400nA, PWM/PFM 1.2MHz, 300mA@3.3V→5V, V _{ST} =1.6V
	XC9145 <small>FEATURED</small>	超低消費 Iq=400nA, PWM/PFM 1.2MHz, 430mA@3.3V→5V, V _{ST} =1.6V
(4) LDO	XC9147 / XC9148 <small>FEATURED</small>	F-PWM, PWM/PFM, 1.2MHz/3MHz 750mA@3.3V→5V
	XC6241 <small>FEATURED</small>	Iq=0.6μA, PSRR=60dB, GO, 150mA
	XC6504	Iq=0.6μA, CL less, 150mA

(1) LTO電池充電用 LDO : XC6240, XC6242

LTO電池の仕様に合わせ、温度範囲含め max 2.70V の低消費 LDOにて充電。

(2) LTO電池電圧モニター : XC6140, XC6142

LTO電池の充放電特性に合わせて、LDOにて充電が開始されたら解除する解除電圧に設定。

MCUや RF/センサーへの電源供給

(3) 昇圧を用いるケース

超低消費 Iq=400nA 高効率の XCL108, XC9145。
低 EMIには コイル一体型 “micro DC/DC”。
RF/センサー等低リップル要求には PWM。(XCL102, XCL104, XC9147)

(4) LDO または (5) Pch FET を用いるケース

低消費化のため GO機能搭載 LDO XC6241で供給。検出“H”出力の XC6140CxxCで、Pch FETを駆動し電池電圧をそのまま供給。

LTO電池 充放電リファレンスソリューション

■ LTO電池：チタン酸リチウムを負極に用いたLi 2次電池

- 産機 / IoT / 車載 の小型機器 / モジュール電源やバックアップ回路に最適
 - LDOによる定電圧充電が可能。
専用の高価な CC/CV/充電完了制御の ICは不要。
 - 信頼性が高く安全、寿命が長く繰り返し充放電にも強い。
 - 過放電に強い。簡易な電圧低下検出で十分。
 - 電圧が 2.1V~2.4Vに安定。
Supercap (EDLC) と比較しエネルギーを取り出しやすい。
 - 105°C 高温動作、リフロー対応、薄型でホットラミネート加工対応の製品も。

■ LTO電池リファレンスソリューション / 評価基板

各社 LTO電池の充電 IC 電池監視 ICとしてリファレンス採用。
各電池に合わせた充電回路、周辺回路を用意。

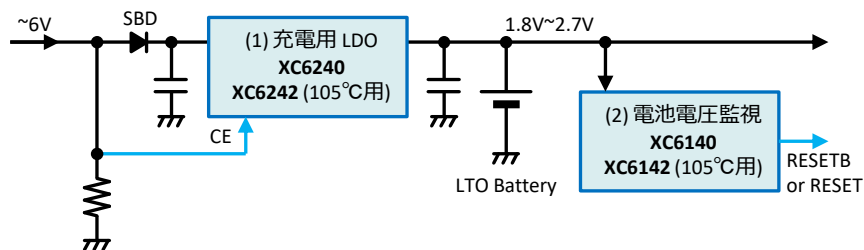


日本ガイシ株式会社
EnerCera ETシリーズ



ニチコン株式会社
SLBシリーズ

■ LTO電池の充電と電池電圧監視のリファレンス回路



充電ユニット

電源供給ユニット

Block	Product	Features
(1) 充電用 LDO	XC6240 FEATURED	LTO充電用, 2.63V, 150mA
	XC6242 FEATURED	105°C対応, LTO充電用, 2.63V, 150mA
(2) LTO電池電圧監視	XC6140 FEATURED	LTO電池電圧監視用リセット 検出電圧 1.6~2.2V, 解除電圧=2.475V, Iq=104nA
	XC6142 UNDER DEVELOPMENT	105°C対応, LTO電池電圧監視用リセット 検出電圧 1.6~2.1V, 解除電圧=2.450V, Iq=104nA

(1) LTO電池充電用 LDO : XC6240, XC6242

LTO電池の仕様に合わせ、温度範囲含め max 2.70V の低消費 LDOにて充電。
突入電流を抑制する場合は LDOと LTO電池間に数 Ωの抵抗を挿入。

(2) LTO電池電圧監視 IC : XC6140, XC6142

LTO電池の充放電特性に合わせて、LDOが充電開始したら解除する解除電圧に設定。