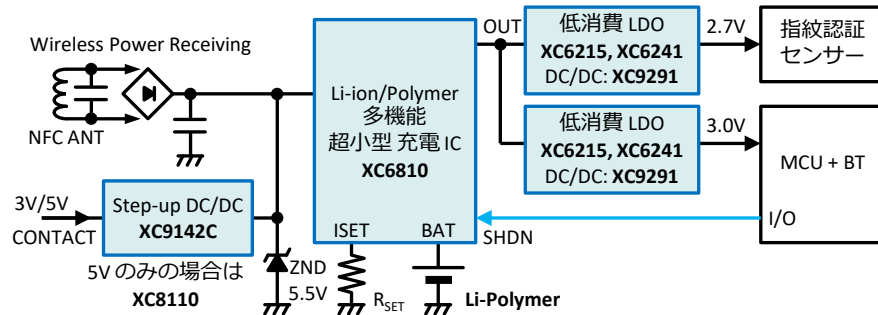


h=0.33mm/0.40mm max. 対応 低背電源ソリューション

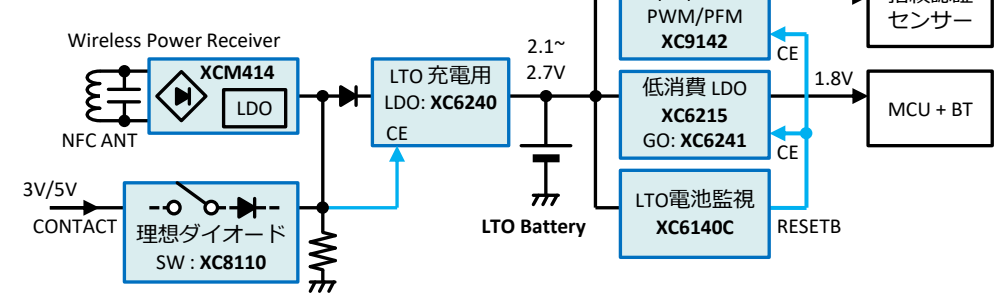
■ スマートカードへの h=0.33mm max. 薄型電源構成例

- 課題：外付け部品含め h=0.33mm max.対応
NFCなどの入力源に対して、高効率の充電回路

Li-Polymer電池：低背ソリューション例

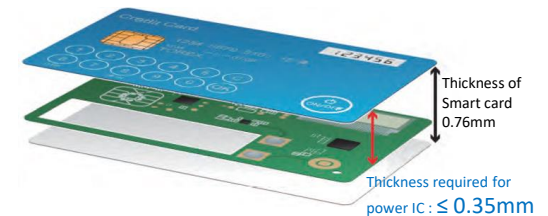


LTO電池：低背ソリューション例



■ h ≤ 0.33mm or 0.40mm 低背電源 IC 一覧

	Product	Features	V _{IN} (V)	V _{OUT} (V)	I _{OUT} (mA)	Package	Size
LDO	XC6216	28V	2.0 ~ 28.0	1.8 ~ 12.0	150	USP-6B06	1.8 x 1.5 x h 0.33mm
	XC6215	I _q =0.8μA	1.5 ~ 6.0	0.9 ~ 5.0	200		
	XC6241	高速, I _q =0.6μA, GO	1.6 ~ 6.0	1.5 ~ 5.0	150	USPQ-4B05	1.0 x 1.0 x h 0.33mm
	XC6504	Cap. Less, I _q =0.6μA	1.4 ~ 6.0	1.1 ~ 5.0	150	USPN-4B02	0.75 x 0.95 x h 0.40mm
LDO + Bridge Diode	XCM414	ワイヤレス受信向けブリッジダイオード内蔵 LDO	2.0 ~ 26	2.0 ~ 12.0	150	USP-8B10	2.6 x 2.9 x h 0.33mm
昇圧 DC/DC	XC9142	PWM/PFM 昇圧 DC/DC	V _{ST} =0.9	1.8 ~ 5.5	500	WLP-6-01	1.08 x 1.28 x h 0.40mm
	XC9145	I _q =400nA, PWM/PFM 昇圧 DC/DC	V _{ST} =1.6	3.0 ~ 5.5	430	WLP-6-05	1.28 x 1.08 x h 0.40mm
チャージポンプ	XC9802	PWM/PFM チャージポンプ	1.8 ~ 5.5	2.5 ~ 6.0 or x2	80	USP-8B05	2.4 x 2.4 x h 0.33mm
降圧 DC/DC	XC9276	I _q =200nA, 降圧 DC/DC, VSET	1.8 ~ 6.0	0.5 ~ 3.6	150	WLP-6-03	1.72 x 1.07 x h 0.33 mm
	XC9291	HiSAT-COT, PWM/PFM, 6MHz	2.5 ~ 6.0	0.7 ~ 3.6	600	LGA-6B01	1.2 x 1.2 x h 0.3mm
電池電圧監視	XC6140	LTO電池向け, 解除電圧=2.475V	1.1 ~ 6.0	1.6 ~ 2.2	-	USPQ-4B05	1.0 x 1.0 x h 0.33mm
	XC6136	I _q =88nA	1.1 ~ 6.0	1.5 ~ 5.0	-		
充電 IC	XC6810	1セル Li-ion向けマルチファンクション充電 IC	3.5 ~ 28	3.8 ~ 4.4	1 ~ 25	WLP-12-01	1.17 x 1.57 x h 0.33mm
	XC6808	1セル Li-ion向け充電 IC	4.5 ~ 6.0	4.2, 4.35, 4.4	5 ~ 40	USP-6B07	1.8 x 2.0 x h 0.33mm
	XC6240	LTO電池充電用 LDO	1.5 ~ 6.0	2.63	150	USP-6B06	1.8 x 1.5 x h 0.33mm
ロード SW	XC8102	ロード SW, I _q =3μA	1.2 ~ 6.0	-	400	USP-6B06	1.8 x 1.5 x h 0.33mm
	XC8110	理想ダイオード SW	1.5 ~ 6.0	-	500		
	XC6194	プッシュボタンロード SW, I _{STB} =1nA	1.8 ~ 6.0	-	1000		



スマートカードの入力, 蓄電デバイス例

入力源 : NFC
コンタクト入力

蓄電デバイス : Li-Polymer
LTO電池
Supercap(EDLC)
電池レス

薄型ソリューションでは入力源等により、最適な電源構成が異なります。
TOREXは 最適な電源構成を提案します。