

XBP06V4E4GR-G

過渡電圧サプレッサ(TVS)

■ 特長

- 4 素子搭載(アノード共通)
- 高 ESD

■ 用途

ESD 保護用

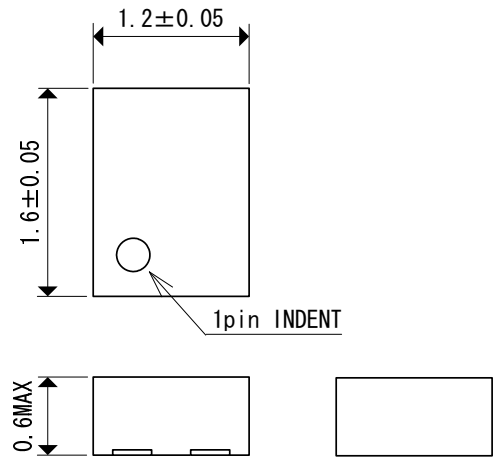
■ 絶対最大定格

Ta=25°C

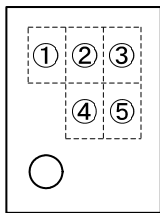
項目	記号	規格値	単位
ピークパルス電力 ^(*1)	Ppk	70	W
許容損失	Pd	120	mW
		1000 ^(*2)	
接合部温度	Tj	150	°C
保存温度範囲	Tstg	-55~+150	°C
ESD 耐量 ^{(*3)(*4)} Contact Discharge	Vpp	30	kV

- (*1): tp=8/20 μs
- (*2): 基板実装時。
- (*3): 試験方法 IEC61000-4-2。
- (*4): 判定基準: 素子破壊なき事。

■ 外形寸法図

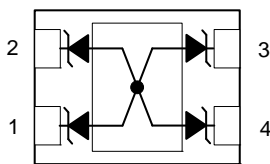


■ マーキング



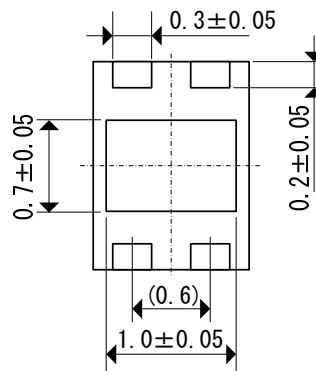
- ①②③ : BP2(製品番号)
- ④⑤ : 製造ロット

■ 内部接続図



BOTTOM VIEW

- 1. Cathode
- 2. Cathode
- 3. Cathode
- 4. Cathode
- TAB. Anode



■ 製品名

製品名	パッケージ	発注単位
XBP06V4E4GR-G	USP-4	3,000/Reel

*"-G"は、ハロゲン&アンチモンフリーかつ RoHS 対応製品です。

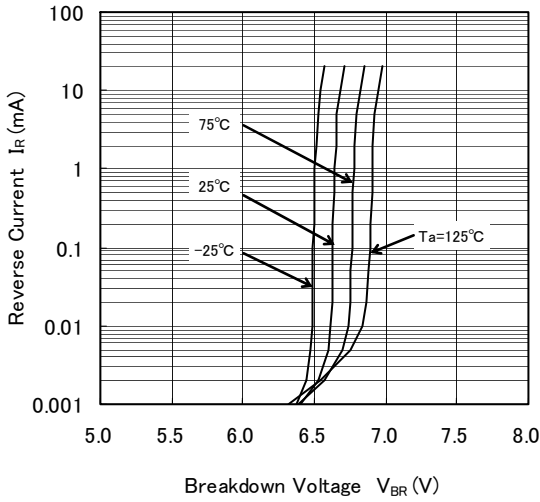
■ 電気的特性

Ta=25°C

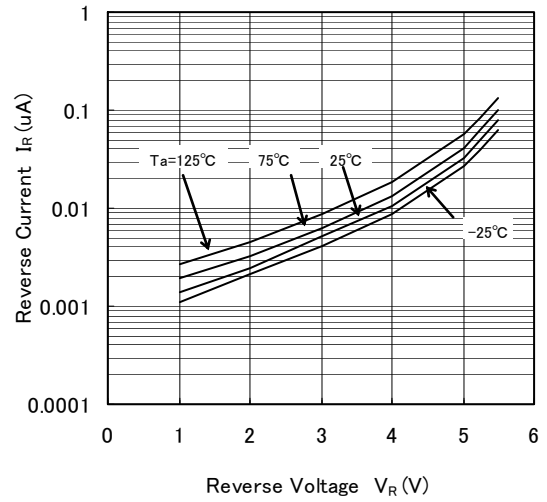
項目	記号	測定条件	規格値			単位
			MIN.	TYP.	MAX.	
降伏電圧	V _{BR}	I _R =5mA	6.4	6.8	7.2	V
漏れ電流	I _{RM}	V _{RM} =5V	-	-	1.0	μA
順電圧	V _F	I _F =10mA	-	-	1.25	V
端子間容量	C _t	V _R =0V, f=1MHz	-	40	-	pF

■ 特性例

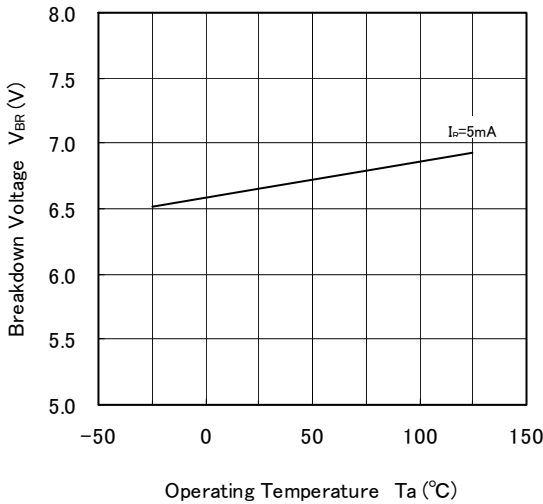
(1) Reverse Current vs. Breakdown Voltage



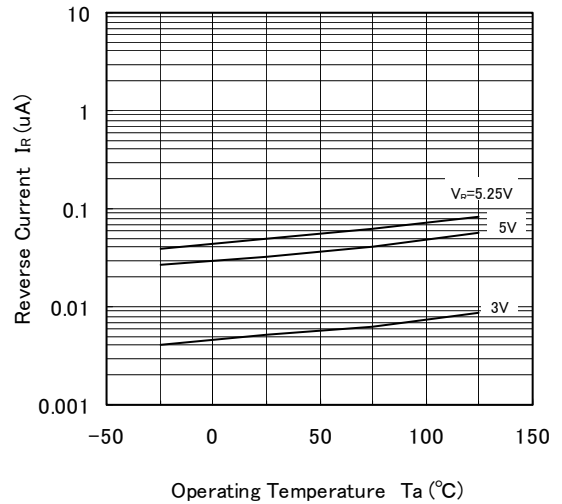
(2) Reverse Current vs. Reverse Voltage



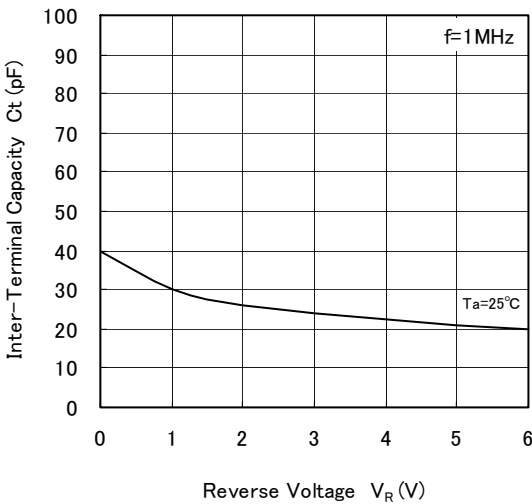
(3) Breakdown Voltage vs. Operating Temperature



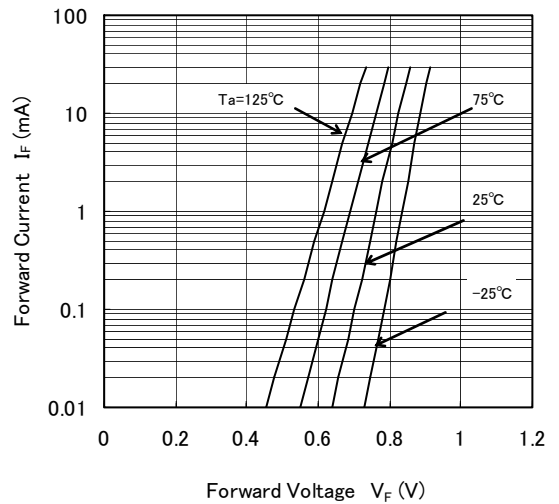
(4) Reverse Current vs. Operating Temperature



(5) Inter-Terminal Capacity vs. Reverse Voltage



(6) Forward Current vs. Forward Voltage



● USP-4パッケージ許容損失

USP-4パッケージにおける許容損失特性例となります。

許容損失は実装条件等に影響を受け値が変化するため、下記実装条件にての参考データとなります。

1.測定条件(参考データ)

測定条件：基板実装状態

雰囲気：自然対流

実装：Pbフリーはんだ

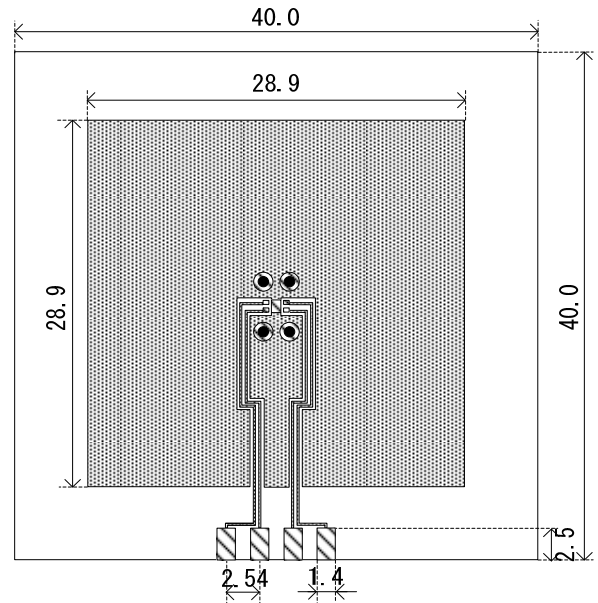
実装基板：基板40mm×40mm(片面1600mm²)に対して
銅箔面積 表面 約50%-裏面 約50%

放熱板と周りの銅箔接続

基板材質：ガラスエポキシ(FR-4)

板厚：1.6mm

スルーホール：ホール径 0.8mm 4個

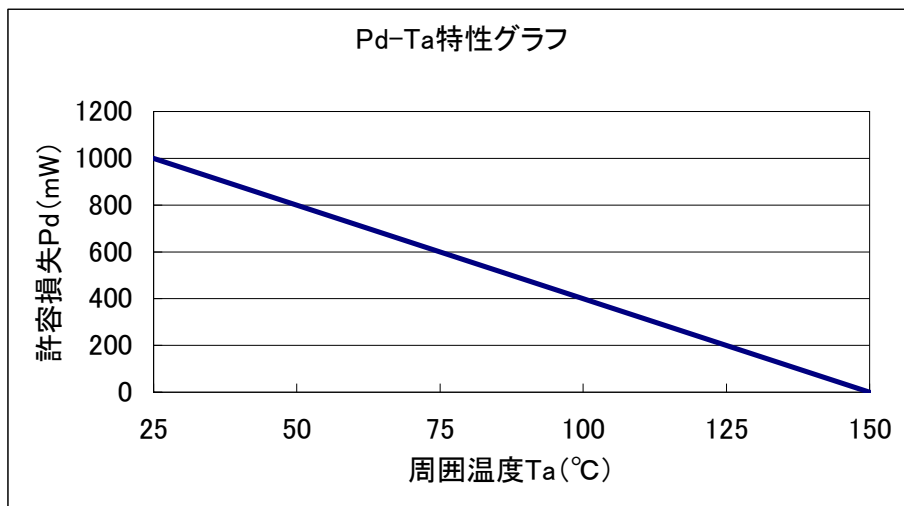


評価基板レイアウト(単位:mm)

2.許容損失-周囲温度特性

基板実装($T_{jmax} = 150^{\circ}\text{C}$)

周囲温度(°C)	許容損失Pd(mW)	熱抵抗(°C/W)
25	1000	125.00
150	0	



1. 本書に記載された内容(製品仕様、特性、データ等)は、改善のために予告なしに変更することがあります。製品のご使用にあたっては、その最新情報を当社または当社代理店へお問い合わせ下さい。
2. 本書に記載された技術情報は、製品の代表的動作・応用を説明するものであり、工業所有権、その他の権利に対する保証または許諾するものではありません。
3. 本書に記載された製品は、通常の信頼度が要求される一般電子機器(情報機器、オーディオ/ビジュアル機器、計測機器、通信機器(端末)、ゲーム機器、パーソナルコンピュータおよびその周辺機器、家電製品等)用に設計・製造しております。
4. 本書に記載の製品を、その故障や誤作動が直接人命を脅かしたり、人体に危害を脅かす恐れのある装置やシステム(原子力制御、航空宇宙機器、輸送機器、交通信号機器、燃焼制御、生命維持装置を含む医療機器、各種安全装置など)へ使用する場合には、事前に当社へご連絡下さい。
5. 当社では製品の改善、信頼性の向上に努めております。しかしながら、万が一のためにフェールセーフとなる設計およびエージング処理など、装置やシステム上で十分な安全設計をお願いします。
6. 保証値を超えた使用、誤った使用、不適切な使用等に起因する損害については、当社では責任を負いかねますので、ご了承下さい。
7. 本書に記載された内容を当社に無断で転載、複製することは、固くお断り致します。

トレックス・セミコンダクター株式会社