

XC6351A シリーズ

JTR08001-004c

チャージポンプ電圧インバータ

■ 概要

XC6351Aシリーズは、パワーMOSFET4つを内蔵したチャージポンプ電圧インバータICです。

わずか2個のコンデンサを外付けすることで負電圧を発生するため、基板上でGaAs用バイアス電源やオペアンプの負電源等を容易に生成できます。

超小型SOT-26パッケージ、USP-6Bパッケージによって、省スペース、高密度実装が実現できます。また、ICの消費電流が小さく高効率を実現できるため、バッテリー駆動アプリケーションに最適です。

CE(チップイネーブル)機能を使用することで、バッテリー機器の動作モードに応じてICの動作を停止し出力をシャットダウンできるため、機器のトータルな消費電流を下げる事ができます。

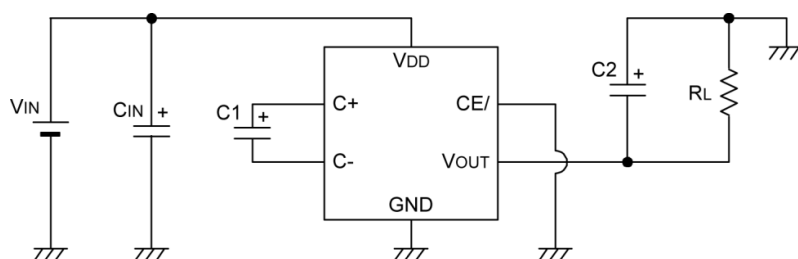
■ 用途

- 負電圧
- アンプ向けバイアス電源
- 携帯電話,
- 小型 LCD パネル
- 各種バッテリー駆動機器

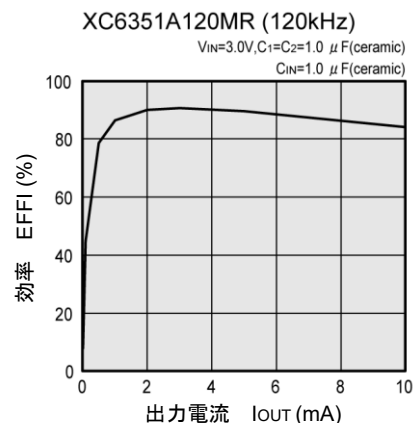
■ 特長

動作電圧範囲	: 1.2V ~ 5.0V
発振周波数	: 120kHz : 35kHz (カスタム品)
低消費電流	: 310 μ A (TYP.) : 100 μ A (TYP.) (35kHz カスタム品)
高効率	: 90% (TYP.) (RL = 2k Ω)
スタンバイ電流	: 2.0 μ A (MAX.) (スタンバイ時)
CE(チップイネーブル)機能	
動作周囲温度	: -30°C ~ 80°C
パッケージ	: SOT-26, USP-6B
環境への配慮	: EU RoHS 指令対応、鉛フリー

■ 代表標準回路

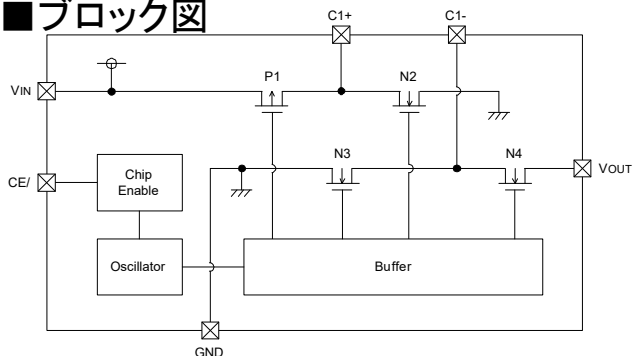


■ 代表特性例



XC6351A シリーズ

■ ブロック図



動作説明

1. 動作時は P1 と N3 が ON し N2 と N4 が OFF する状態と P1 と N3 が OFF し、N2 と N4 が ON する状態を交互に繰り返します。
2. スタンバイ時には、P1、N3、N4 が ON し、N2 が OFF した状態となり、出力端子 V_{OUT} は GND に接続されます。

■ 製品分類

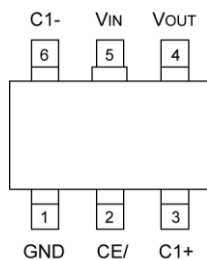
● 品番ルール

XC6351A ①②③④⑤-⑥^(*)

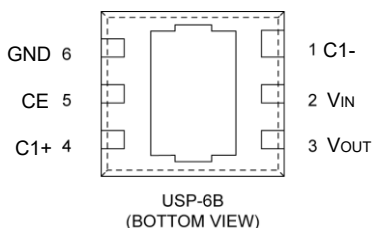
記号	内容	シンボル	詳細内容
①②③	発振周波数	120	120kHz
		035	35kHz (カスタム品)
④⑤-⑥	パッケージ テーピング仕様	MR-G	SOT-26 (3,000pcs/Reel)
		DR-G	USP-6B (3,000pcs/Reel)

(*) 末尾に“-G”が付く場合は、ハロゲン&アンチモンフリーかつ EU RoHS 対応製品になります。

■ 端子配列



SOT-26
(TOP VIEW)



USP-6B
(BOTTOM VIEW)

* USP-6B の放熱板は実装強度強化および放熱の為、推奨マウントパターンと推奨メタルマスクにてのはんだ付けを推奨しております。尚、マウントパターンは電氣的にオープンまたは V_{IN} 端子(2番 PIN)へ接続して下さい。

■ 端子説明

端子番号		記号	機能
SOT-26	USP-6B		
1	6	GND	グラウンド
2	5	CE/	チップイネーブル(負論理)
3	4	C1+	外付けコンデンサ +端子
4	3	V_{OUT}	反転出力
5	2	V_{IN}	電源
6	1	C1-	外付けコンデンサ -端子

■ 機能表

CE/端子	IC 動作状況
H	動作停止
L	動作

■絶対最大定格

Ta = 25°C

項目	記号	定格	単位	
V _{IN} 入力電圧	V _{IN}	6.0	V	
V _{OUT} 端子電圧	V _{OUT}	-6.0 ~ 0.3	V	
C1+端子電圧	C1+	-0.3 ~ V _{IN} +0.3	V	
C1-端子電圧	C1-	V _{OUT} - 0.3 ~ 0.3	V	
CE/端子電圧	CE/	-0.3 ~ V _{IN} +0.3	V	
V _{OUT} 端子電流	I _{OUT}	50	mA	
許容損失	SOT-26	Pd	150 (IC 単体)	mW
			600 (40mm x 40mm 標準基板) ^(*)	
	USP-6B		100 (IC 単体)	
	1000 (40mm x 40mm 標準基板) ^(*)			
動作周囲温度	Topr	-30 ~ 80	°C	
保存温度	Tstg	-40 ~ 125	°C	

電圧は全て GND を基準にする。

(*) 基板実装時の許容損失の参考データとなります。実装条件は許容損失の項目をご参照下さい。

■電気的特性

f_{osc} = 120kHz

Ta = 25°C

項目	記号	条件	MIN.	TYP.	MAX.	単位	測定回路
消費電流	I _{DD}		-	310	520	μA	1
動作電圧範囲	V _{IN}	RL=5kΩ	1.2	-	5.0	V	2
発振周波数	f _{OSC}		75	120	192	kHz	1
電力変換効率	EFFI	RL=2kΩ	-	90	-	%	2
電圧変換効率	VEFFI	RL=∞	95	-	-	%	2
出力インピーダンス	R _{OUT}	RL=5kΩ	-	45	90	Ω	2
スタンバイ電流	I _{STB}	CE/=VIN	-	-	2.0	μA	3
CE/ High レベル電圧	V _{CEH}		0.9	-	-	V	3
CE/ Low レベル電圧	V _{CEL}		-	-	0.25	V	3

測定条件: 指定のない場合 V_{IN} = 5.0V, CE/ = 0V

f_{osc} = 35kHz

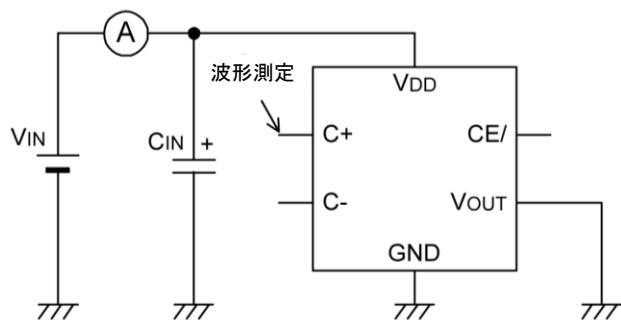
Ta = 25°C

項目	記号	条件	MIN.	TYP.	MAX.	単位	測定回路
消費電流	I _{DD}		-	100	170	μA	1
動作電圧範囲	V _{IN}	RL=5kΩ	1.2	-	5.0	V	2
発振周波数	f _{OSC}		21	35	56	kHz	1
電力変換効率	EFFI	RL=2kΩ	-	90	-	%	2
電圧変換効率	VEFFI	RL=∞	95	-	-	%	2
出力インピーダンス	R _{OUT}	RL=5kΩ	-	45	90	Ω	2
スタンバイ電流	I _{STB}	CE/=VIN	-	-	2.0	μA	3
CE/ High レベル電圧	V _{CEH}		0.9	-	-	V	3
CE/ Low レベル電圧	V _{CEL}		-	-	0.25	V	3

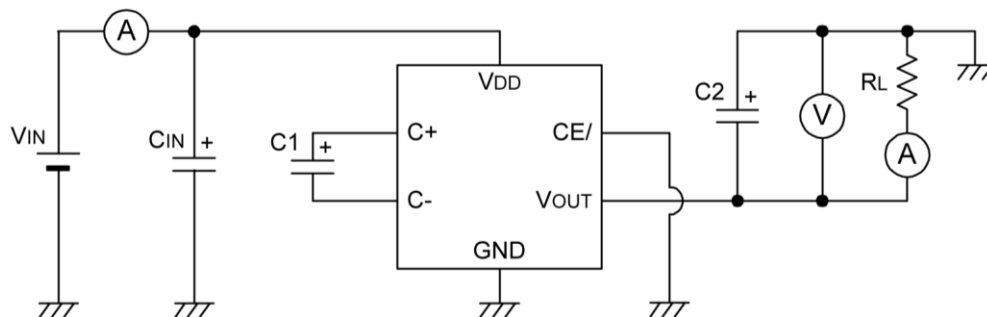
測定条件: 指定のない場合 V_{IN} = 5.0V, CE/ = 0V

■ 測定回路

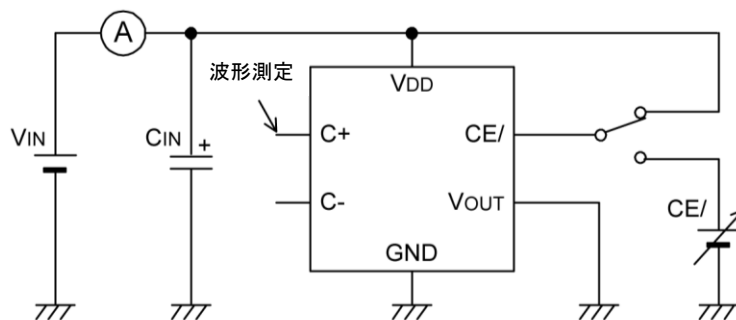
測定回路 1



測定回路 2



測定回路 3



外付け部品

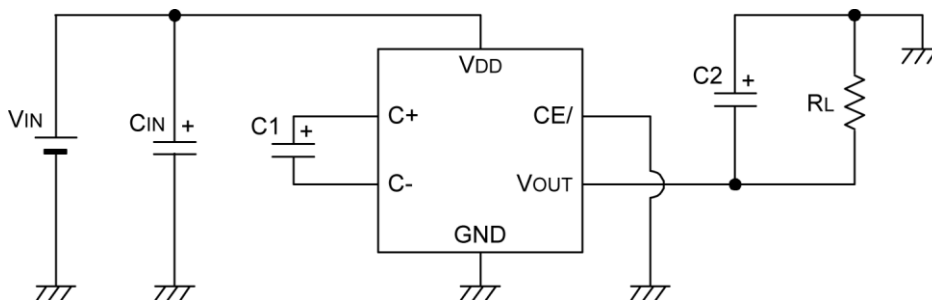
$C_{IN} = 1 \mu F$ (セラミックコンデンサ)

$C_1 = C_2 = 1 \mu F$ (セラミックコンデンサ) ^(*)

^(*) 発振周波数 35kHz 品の場合、 $C_1 = C_2 = 3.3 \mu F$ となります。

■ 標準回路例

● 標準回路



外付け部品

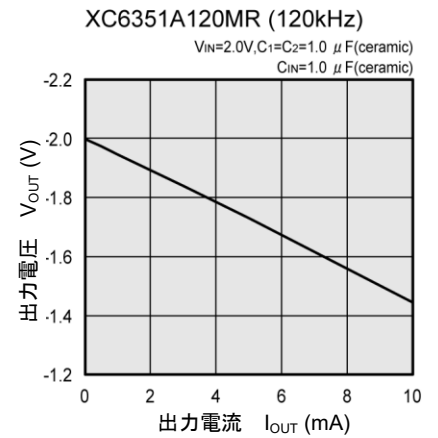
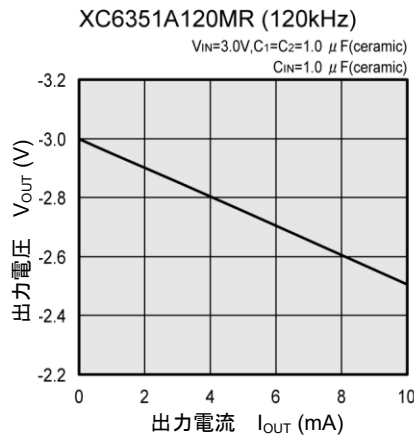
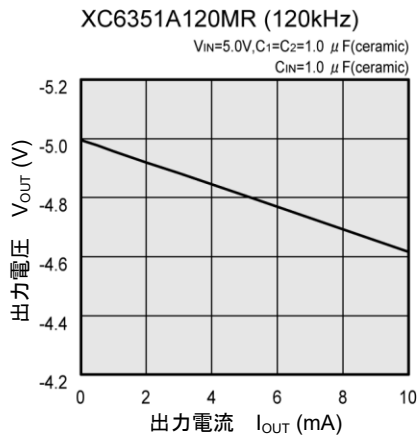
CIN = 1 μ F (セラミックコンデンサ)C1 = C2 = 1 μ F (セラミックコンデンサ)(*1)(*1) 発振周波数 35kHz 品の場合、C1 = C2 = 3.3 μ F となります。

■ 使用上の注意

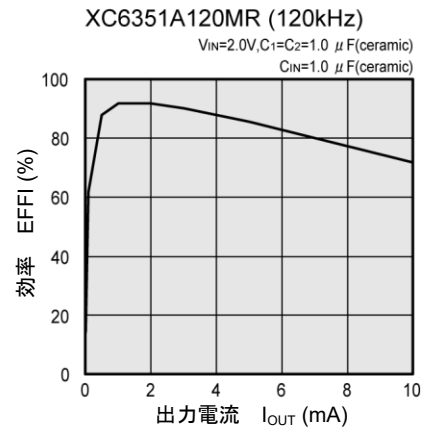
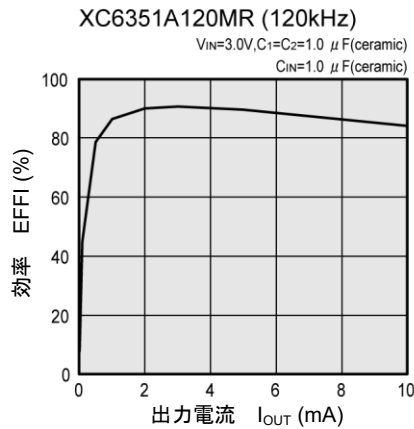
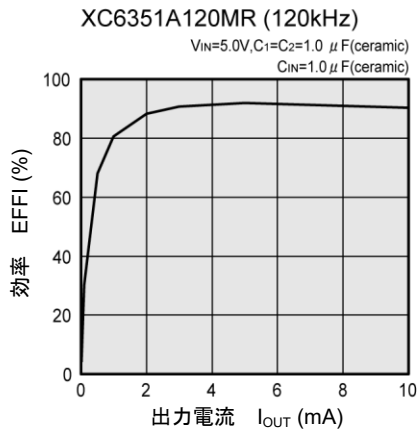
1. 本 IC 及び外付け部品の絶対最大定格を越えない範囲内でご使用下さい。
2. C1, C2 はできる限り等価直列抵抗 ESR の小さい容量をご使用下さい。
3. 電源と IC の入力端子との間のインピーダンス成分を低減するため、入力容量 CIN を接続してご使用になる事をお勧めします。
4. スタンバイ時には、出力端子 VOUT は GND に接続されるため、出力端子に外部電源を接続した場合、大電流が IC を流れる可能性がありますのでご注意ください。同様に、容量 C2 は大きな値を使用しないで下さい。

■ 特性例

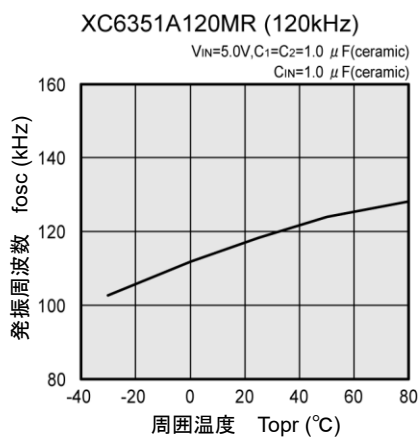
(1) 出力電圧—出力電流特性例



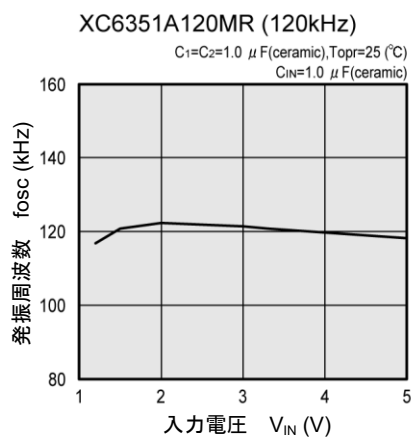
(2) 効率—出力電流特性例



(3) 発振周波数—周囲温度特性例



(4) 発振周波数—入力電圧特性例



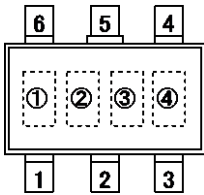
■ パッケージインフォメーション

最新のパッケージ情報については www.torex.co.jp/technical-support/packages/ をご覧ください。

PACKAGE	OUTLINE / LAND PATTERN	THERMAL CHARACTERISTICS
SOT-26	SOT-26 PKG	SOT-26 Power Dissipation
USP-6B	USP-6B PKG	USP-6B Power Dissipation

■マーキング

●SOT-26



SOT-26
(TOP VIEW)

① 製品シリーズを表す。

シンボル	品名表記例
A	XC6351AxxxMR-G

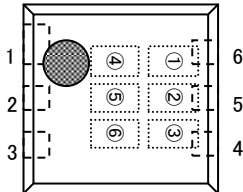
②、③ 発振周波数を表す。

シンボル		発振周波数	品名表記例
②	③		
0	3	35kHz	XC6351A035MR-G
1	2	120kHz	XC6351A120MR-G

④ 製造ロットを表す。

0~9, A~Z を繰り返す。(但し、G、I、J、O、Q、W は除く。)

●USP-6B



USP-6B
(TOP VIEW)

①、②、③ 製品シリーズを表す。

シンボル			品名表記例
①	②	③	
5	1	A	XC6351AxxxDR-G

④、⑤ 発振周波数を表す。

シンボル		発振周波数	品名表記例
④	⑤		
0	3	35kHz	XC6351A035DR-G
1	2	120kHz	XC6351A120DR-G

⑥ 製品ロットを表す。

0~9, A~Z を繰り返す。(但し、G、I、J、O、Q、W は除く。)

注: 反転文字は使用しない。

1. 本データシートに記載された内容(製品仕様、特性、データ等)は、改善のために予告なしに変更することがあります。製品のご使用にあたっては、その最新情報を当社または当社代理店へお問い合わせ下さい。
2. 本データシートに記載された内容は、製品の代表的動作及び特性を説明するものでありそれらの使用に関連して発生した第三者の知的財産権の侵害などに関し当社は一切その責任を負いません。又その使用に際して当社及び第三者の知的財産権の実施許諾を行うものではありません。
3. 本データシートに記載された製品或いは内容の情報を海外へ持ち出される際には、「外国為替及び外国貿易法」その他適用がある輸出関連法令を遵守し、必要な手続きを行って下さい。
4. 本製品は、1)原子力制御機器、2)航空宇宙機器、3)医療機器、4)車両・その他輸送機器、5)各種安全装置及び燃焼制御装置等々のように、その機器が生命、身体、財産等へ重大な損害を及ぼす可能性があるような非常に高い信頼性を要求される用途に使用されることを意図しておりません。これらの用途への使用は当社の事前の書面による承諾なしに使用しないで下さい。
5. 当社は製品の品質及び信頼性の向上に努めておりますが、半導体製品はある確率で故障が発生します。故障のために生じる人身事故、財産への損害を防ぐためにも設計上のフェールセーフ、冗長設計及び延焼対策にご留意をお願いします。
6. 本データシートに記載された製品には耐放射線設計はなされていません。
7. 保証値を超えた使用、誤った使用、不適切な使用等に起因する損害については、当社では責任を負いかねますので、ご了承下さい。
8. 本データシートに記載された内容を当社の事前の書面による承諾なしに転載、複製することは、固くお断りします。

トレックス・セミコンダクター株式会社